

Термодинамический конденсатоотводчик

**Термодинамический конденсатоотводчик
PN40**

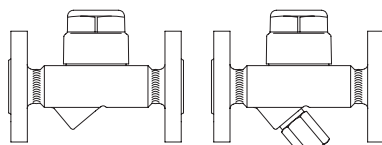
- с фланцами
- с резьбовыми муфтами
- с муфтами под приварку
- с концами под приварку

(Тип 640/641....1)

(Тип 640/641....2)

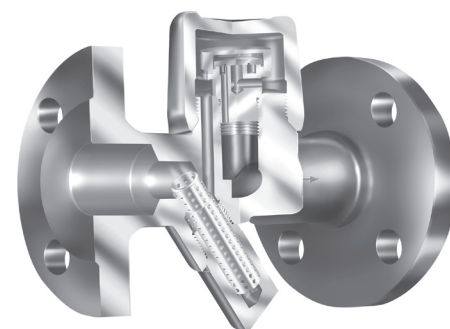
(Тип 640/641....3)

(Тип 640/641....4)



Кованая сталь
Жаропрочная сталь
Нержавеющая сталь
Тип 640/641 (Y)

Стр. 2



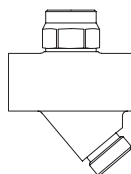
Фиг. 641....1

**Термодинамический конденсатоотводчик
PN63**

- с резьбовыми муфтами
- с муфтами под приварку

(Тип 641....2)

(Тип 641....3)

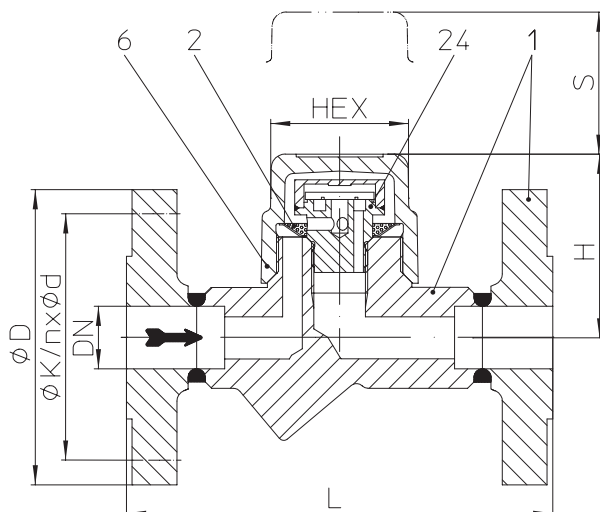


Нержавеющая сталь
BR641 (Y)

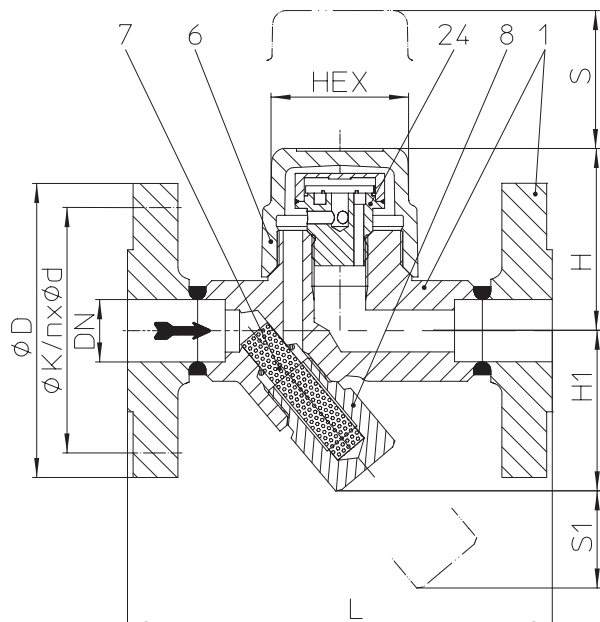
Стр. 4

Особенности:

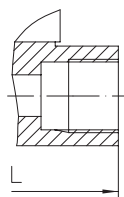
- для отвода от умеренно охлажденного до сильно охлажденного конденсата
- прерывистый режим работы
- жесткая, устойчивая к действию гидравлических ударов конструкция
- действует одновременно и как обратный клапан
- исполнения:
 - с внутренним сетчатым фильтром - Тип 640
 - с внешним фильтром - Тип 641 (Y)
- оптимизированная конструкция оборудования для быстрого монтажа
- Конструкция без использования уплотнений
- установка в любом положении
- отсутствие потерь пара, обусловленных климатическими условиями, благодаря колпачку с эффектом обогревательной камеры (PN40 DN15-25)
- сменный регулятор

Термодинамический конденсатоотводчик (Кованая сталь, Жаропрочная сталь, Нержавеющая сталь)


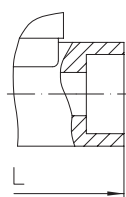
Фиг. 640...1 с фланцами



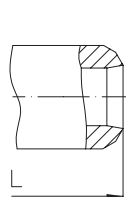
Фиг. 641...1 с фланцами



Фиг. 640/641...2 с резьбовыми муфтами



Фиг. 640/641...3 с муфтами под приварку



Фиг. 640/641...4 с концами под приварку

- термический конденсатоотводчик со сменным элементом регулятора для дренажа паровых установок, с автоматическим, независимым от внешних воздействий принципом работы.
- прерывистый режим работы
- отсутствие потерь пара, обусловленных климатическими условиями, благодаря колпачку с эффектом обогривательной камеры
- жесткая, устойчивая к действию гидравлических ударов конструкция
- действует одновременно и как обратный клапан
- с внутренним сетчатым фильтром - BR640 с внешним фильтром - BR641 (Y)
- установка в любом положении
- оптимизированная конструкция оборудования для быстрого монтажа
- отсутствие уплотнений дает дополнительные преимущества в обслуживании
- опция: - продувочный клапан с встроенным фильтром (Дет. 46)

Пределы применения

Фиг. 45.640 / 45.641	PN40 - 1.0460		
Рабочее давление PS (бар изб.)	32	22	14,5
Температура на входе TS (°C)	250	385	450

Доп. дифференциальное давление PMX (бар):	32		
Допустимое соотношение давлений (бар(изб.)):	Противодавление / Давление на входе ≤ 0,8		
Рабочее давление мин. (бар(изб.))	0,7		

Фиг. 85.640 / 85.641	PN40 - 1.5415		
Рабочее давление PS (бар изб.)	35	32	28
Температура на входе TS (°C)	300	335	450

Доп. дифференциальное давление PMX (бар):	32		
Допустимое соотношение давлений (бар(изб.)):	Противодавление / Давление на входе ≤ 0,8		
Рабочее давление мин. (бар(изб.))	0,7		

Фиг. 55.640 / 55.641	PN40 - 1.4541		
Рабочее давление PS (бар изб.)	32	22	
Температура на входе TS (°C)	350	400	

Доп. дифференциальное давление PMX (бар):	32		
Допустимое соотношение давлений (бар(изб.)):	Противодавление / Давление на входе ≤ 0,8		
Рабочее давление мин. (бар(изб.))	0,7		

Типы присоединения

Фланец1	PN40 согласно DIN 2501
Резьбовые муфты2	R- и NPT-резьба согласно DIN EN 10226-1
Муфты под приварку3	согласно DIN EN 12760
Концы под приварку4	согласно DIN EN 12627

По запросу возможен любой другой тип присоединения.

Исполнение ANSI см. технический паспорт CONA®TD-ANSI

Габаритные размеры и масса		Типы присоединения								
		Фланец			Резьбовые муфты Муфты под приварку			Концы под приварку		
Номинальный диаметр	(мм) (дюйм)	15 1/2	20 3/4	25 1	15 1/2	20 3/4	25 1	15 1/2	20 3/4	25 1
L*	(мм)	150	150	160	95	95	95	250	250	250
H	(мм)	65	65	65	65	65	74	65	65	65
H1	(мм)	62	62	62	62	62	55	62	62	62
S	(мм)	40	40	40	40	40	40	40	40	40
S1	(мм)	24	24	24	24	24	13	24	24	24
HEX	(мм)	50	50	50	50	50	50	50	50	50
Вес прим.	(кг)	2,7	3,3	3,7	1,4	1,3	1,8	1,8	1,9	2

Стандартные размеры фланцев см. на стр. 7.

* монтажная длина согласно каталогу или по желанию заказчика

Перечень деталей

Дет.	Обозначение	Фиг. 45.640 / 45.641	Фиг. 85.640 / 85.641	Фиг. 55.640 / 55.641
1	Корпус	P250 GH, 1.0460	16Mo3, 1.5415	X6CrNiTi18-10, 1.4541
2	Фильтр *	X5CrNi18-10, 1.4301		
6	Колпак	P250 GH, 1.0460	16Mo3, 1.5415	X6CrNiTi18-10, 1.4541
7	Фильтр *	X5CrNi18-10, 1.4301		
8	Заглушка фильтра *	X8CrNiS18-9, 1.4305		
24	Регулятор *	X39CrMo17-1+QT, 1.4122+QT		
46	Продувочный клапан в сборе *	X8CrNiS18-9, 1.4305		

* запасные части

Соблюдайте требования, содержащиеся в нормативной и технической документации!

Инструкции по эксплуатации можно заказать по телефону (+49 52 07) 994-0 или факсу (+49 52 07) 994-158 или 159.

Диаграмма потока

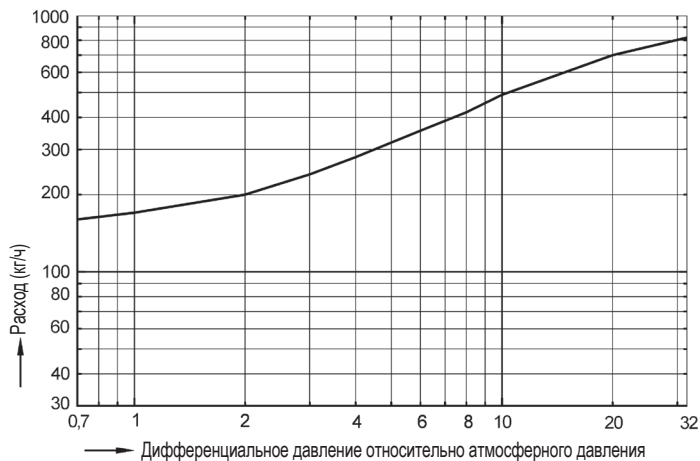
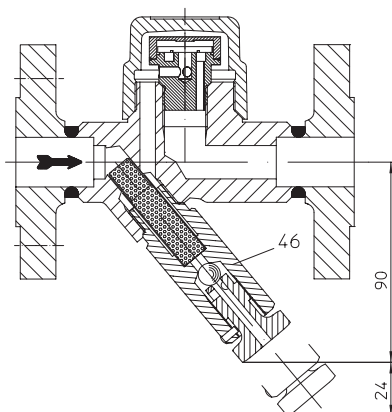


Диаграмма иллюстрирует максимальную пропускную способность горячего конденсата для регуляторов в стандартном исполнении.

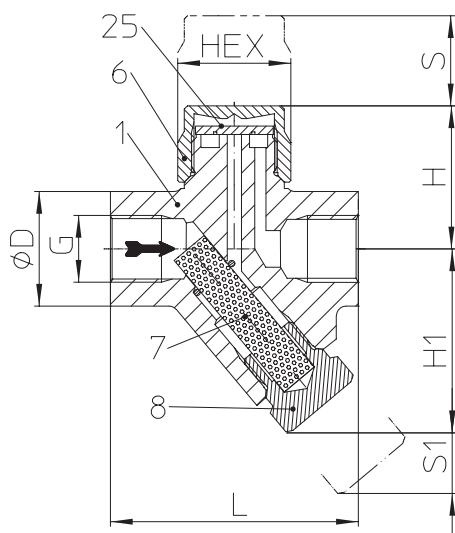
Поток холодной воды примерно в 1,5-раза выше значений, указанных в диаграмме.

опции

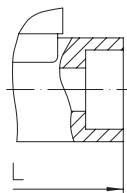


продувочный клапан с встроенным фильтром

Термодинамический конденсатоотводчик (Нержавеющая сталь)



Фиг. 641...2 с резьбовыми муфтами


 Фиг. 641...3
с муфтами под приварку

- термодинамический конденсатоотводчик из высококачественной стали, для дренажа паровых установок всех видов
- прерывистый режим работы
- жесткая, устойчивая к действию гидравлических ударов конструкция
- действует одновременно и как обратный клапан
- с внешним фильтром
- установка в любом положении
- оптимизированная конструкция оборудования для быстрого монтажа
- отсутствие уплотнений дает дополнительные преимущества в обслуживании

Пределы применения

Фиг. 56.641	PN63 - 3/8" - 3/4" 1"	= A743CA40 = 1.4006
Рабочее давление PS (бар изб.)	42	
Температура на входе TS (°C)	400	
Доп. дифференциальное давление PMX (бар):	42	
Допустимое соотношение давлений (бар(изб.)):	Противодавление / Давление на входе ≤ 0,8	
Рабочее давление мин. (бар(изб.))	1	

Типы присоединения

Резьбовые муфты ...2	R- и NPT-резьба согласно DIN EN 10226-1
Муфты под приварку ...3 (DN15-20)	согласно DIN EN 12760

По запросу возможен любой другой тип присоединения.

Габаритные размеры и масса		Типы присоединения			
		Резьбовые муфты (3/8" - 1") Муфты под приварку (DN15 - 20)			
Номинальный диаметр	(мм) (дюйм)	3/8	15 1/2	20 3/4	25 1
L*	(мм)	78	78	90	95
H	(мм)	47	47	50	59
H1	(мм)	56	56	56	61
S	(мм)	20	20	20	20
S1	(мм)	45	45	45	45
HEX	(мм)	32	32	32	41
Вес прим.	(кг)	0,8	0,8	0,8	0,9

Стандартные размеры фланцев см. на стр. 7.

* монтажная длина согласно каталогу или по желанию заказчика

Перечень деталей

Дет.	Обозначение	Фиг. 56.641	
		Номинальный диаметр 3/8" - 3/4"	Номинальный диаметр 1"
1	Корпус	A743 CA40	X12Cr13, 1.4006
6	Колпак	X8CrNiS18-9, 1.4305	
7	Фильтр *	X5CrNi18-10, 1.4301	
8	Заглушка фильтра *	X8CrNiS18-9, 1.4305	
25	Пластина клапана *	X39CrMo17-1+QT, 1.4122+QT	

* запасные части

Соблюдайте требования, содержащиеся в нормативной и технической документации!

Инструкции по эксплуатации можно заказать по телефону (+49 52 07) 994-0 или факсу (+49 52 07) 994-158 или 159.

Диаграмма потока

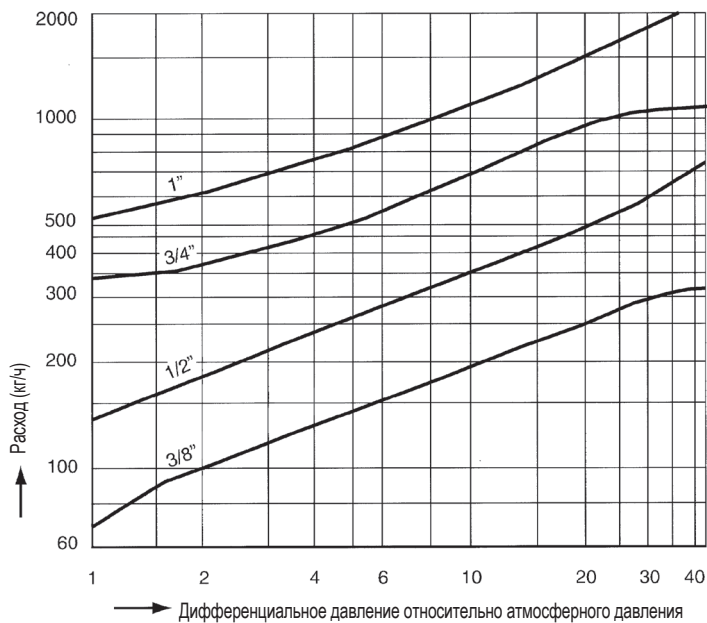


Диаграмма иллюстрирует максимальную пропускную способность горячего конденсата для регуляторов в стандартном исполнении.

Поток холодной воды примерно в 1,5-раза выше значений, указанных в диаграмме.

Инструкции по монтажу конденсатоотводчиков методом сварки
Свариваемый стык по стандарту DIN 2559

В клапанах ARI с присоединением сваркой встык применяются следующие материалы:

1.0460	P250GH согласно DIN EN 10222-2
1.5415	16Mo3 согласно DIN EN 10028
A743 CA40	согласно ASTM A743/A743M-98a
1.4006	X12Cr13 согласно DIN EN 10250-4

На основании имеющегося опыта рекомендуется использовать электросварку для соединения клапанов и сетчатых фильтров с трубами или между собой.

В связи с различными комбинациями материалов и толщиной стенок арматуры и трубопровода газовая сварка в неоптимальных условиях более трудоемка, нежели электросварка (появление трещины, грубозернистой структуры).

Конденсатоотводчики с муфтой под приварку монтируются только методом дуговой сварки (сварочный процесс 11 согласно DIN EN 24063).

Если во время гарантийного срока имело место вмешательство не производителя или не авторизованного производителем персонала, любые гарантийные претензии исключены!

Критерии выбора:

- | | |
|--|---|
| - Давление пара | - Тип присоединения |
| - Противодавление | - Материал |
| - Поступающий объем конденсата | - Место эксплуатации или тип источника потребления пара |
| - Номинальный диаметр / Номинальное давление | |

Пример заказа:

=> Термодинамический конденсатоотводчик CONA® TD,
Тип 640, PN 40, DN 15, 1.0460, с резьбовыми муфтами, Монтажная длина 150 мм

Габариты в мм частично дюйм

Масса в кг

1 бар \triangleq 10° Па \triangleq 0,1 мПа

Kvs в м³/ч

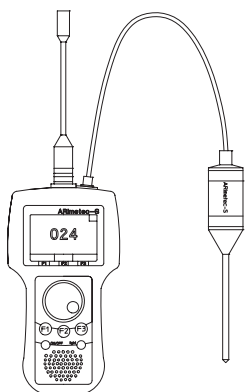
1 бар \triangleq 14,5 psi

1 дюйм \triangleq 25,4 мм

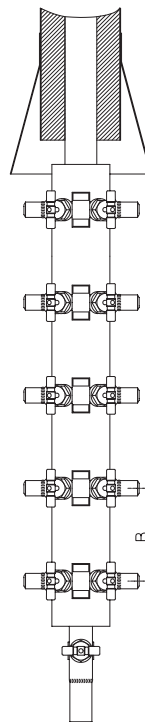
Стандартные размеры фланцев

фланец стандарта DIN 2501

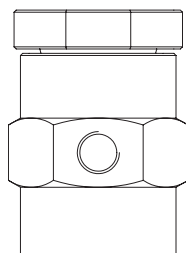
DN		(мм)	15	20	25
PN40	ØD	(мм)	95	105	115
PN40	ØK	(мм)	65	75	85
PN40	n x Ød	(мм)	4 x 14	4 x 14	4 x 14



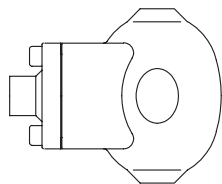
Мультифункциональный тестер ARImetec®-S



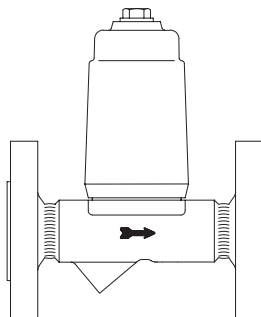
Коллектор конденсата (B = 160), Распределитель пара (B = 120)
CODI®S с сальниковым уплотнением Тип 671/672;
CODI®B с сифонное уплотнение, не требует техобслуживания Тип 675/676



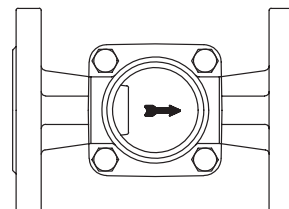
Продувочный клапан Тип 655



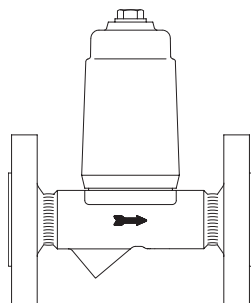
Автомат для вентиляции/ деаэрации
 Тип 656



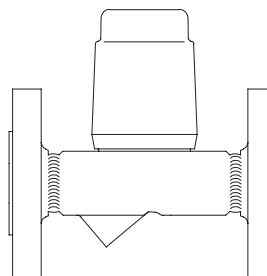
Температурный ограничитель отвода конденсата
 Тип 645/647



Смотровое стекло
 Тип 660/661



Ограничитель температуры обратного потока Тип 650



Пусковой осушительный автомат Тип 665

(Подробная информация об аксессуарах: см. соответствующий техпаспорт.)