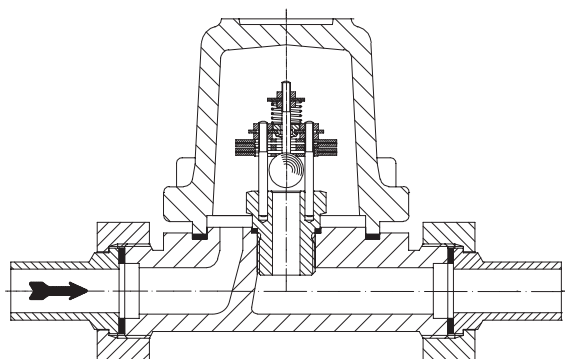
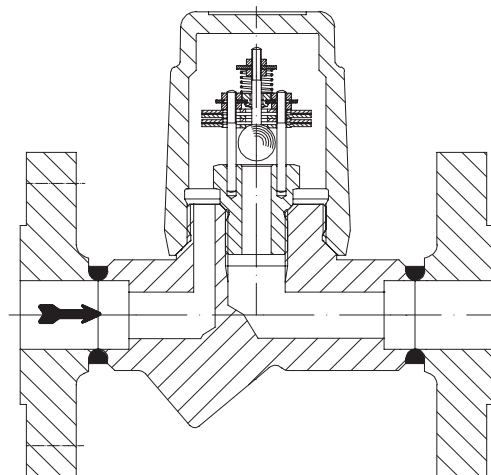


Руководство по монтажу и эксплуатации Пусковой дренажный автомат (PN16 / 40)



PN16

- с фланцами (BR 665....1)
- с резьбовым соединением под приварку (BR 665....5)



PN40

- с фланцами (BR 665....1)
- с резьбовыми муфтами (BR 665....2)
- с муфтами под приварку (BR 665....3)
- с концами под приварку (BR 665....4)

Оглавление

1.0 Общие сведения о руководстве по эксплуатации	2	5.5 Монтажное положение	8
2.0 Информация о технике безопасности	2	6.0 Ввод в эксплуатацию	8
2.1 Значение символов	2	7.0 Уход и техническое обслуживание	9
2.2 Пояснения к инструкциям, касающимся техники безопасности	2	7.1 Чистка / замена узла регулятора.....	9
3.0 Хранение и транспортировка	3	7.2 Моменты затяжки	9
4.0 Описание	3	8.0 Причины возникновения неисправностей и методы их устранения	10
4.1 Область применения.....	3	9.0 Последовательность обнаружения неисправностей	10
4.2 Принцип действия	4	10.0 Демонтаж оборудования или корпуса ..	11
4.3 Чертеж.....	5	11.0 Гарантийные условия	11
4.4 Технические характеристики - Примечания	6	12.0 Декларация соответствия	12
4.5 Маркировка	6		
5.0 Монтаж	6		
5.1 Общая информация по монтажу.....	6		
5.2 Инструкция по проведению сварочных работ при монтаже оборудования	7		
5.3 Настройка регулятора.....	7		
5.4 Контроль с помощью ультразвукового тестера...	7		

1.0 Общие сведения о руководстве по эксплуатации

Данное руководство по эксплуатации призвано дать инструкции по правильному монтажу и обслуживанию оборудования. При возникновении трудностей, преодолеть которые с помощью данного руководства не удастся, свяжитесь с поставщиком или изготовителем.

Руководство подлежит обязательному соблюдению при транспортировке, хранении, монтаже, пуске в эксплуатацию, эксплуатации, обслуживании и ремонте оборудования.

Обратите внимания и следуйте всем инструкциям и предупреждениям.

- Манипуляции и все прочие работы должны проводиться только компетентным персоналом; в противном случае все действия должны производиться под надзором с последующей проверкой.

Определение сфер ответственности и областей компетенции, а также контроль персонала, являются обязанностью эксплуатирующей организации.

- При выводе оборудования из эксплуатации, его обслуживании или ремонте следует также соблюдать действующие региональные требования, касающиеся техники безопасности.

Изготовитель оставляет за собой право на внесение технических изменений и усовершенствование продукции.

Данное руководство по эксплуатации соответствует требованиям, определенным директивами ЕС.

2.0 Информация о технике безопасности

2.1 Значение символов



Предупреждение об опасности общего характера.

2.2 Пояснения к инструкциям, касающимся техники безопасности

В данном руководстве по монтажу и эксплуатации информация, касающаяся безопасности и возможных рисков, выделена особым образом, чтобы читающий обратил на нее внимание.

Сведения, помеченные приведенным выше символом и словом „**ВНИМАНИЕ!**“, описывают порядок действий, несоблюдение которых может представлять опасность для жизни и здоровья персонала или третьих лиц, стать причиной повреждения системы, нанести вред окружающей среде. Следуйте инструкциям неукоснительно и следите за их выполнением.

Соблюдение прочей информации о транспортировке, монтаже, эксплуатации и обслуживании, не выделенной особым образом, а также технических параметров (содержащихся в руководстве, документации к продукции или указанных на самом оборудовании), также является обязательным во избежание возникновения неисправностей, которые в свою очередь прямо или косвенно могут представлять опасность для людей или имущества.

3.0 Хранение и транспортировка



ВНИМАНИЕ !

- Не допускайте воздействия внешних сил (например, толчков, ударов, вибрации и т.п.).
- Внешние элементы нельзя использовать в качестве точки приложения внешней нагрузки, например, в качестве опоры, места прикрепления подъемных устройств и т.д.
- Используйте только подходящие транспортировочные и подъемные средства.
Вес указан в каталоге.

- При температуре от -20°C до +65°C.
- Покрытие выполнено грунтовочной краской, которая призвана защищать оборудование от коррозии во время транспортировки и хранения. Не допускайте повреждения лакокрасочного покрытия.

4.0 Описание

4.1 Область применения

Пусковые дренажные автоматы с терморегулировкой предназначены для "отвода конденсата при запуске и остановке системы".



ВНИМАНИЕ !

- Области применения, рамки и возможности использования указаны в каталоге.
- Работа с определенными средами требует применения специальных материалов или исключает его.
- Оборудование рассчитано на эксплуатацию в обычных условиях. Если условия выходят за рамки этих требований, например, предусматривают наличие агрессивных или абразивных сред, эксплуатирующая организация должна указать повышенные требования при заказе.
- Оборудование из серого чугуна не допускается к эксплуатации в установках, изготовленных согласно TRD 110.

Данные соответствуют директиве по оборудованию, работающему под давлением, 97/23/EG.

Проектировщик несет ответственность за соблюдение этих данных.

Соблюдайте особую маркировку на оборудовании.

Материалы стандартного исполнения указаны в каталоге.

При возникновении вопросов, свяжитесь с поставщиком или изготовителем.

4.2 Принцип действия

(см. рис. 3 стр. 7)

Пусковой дренажный автомат отводит конденсат из паровой системы на этапе пуска. По достижении установленного для клапана давления закрытия он автоматически закрывается.

После остановки системы или, когда давление падает ниже давления закрытия, клапан открывается и автоматически выполняет остаточный дренаж.

Встроенные пружины (поз. 24.5) удерживают автомат в открытом состоянии, когда в системе нет давления. Как только рабочее давление достигнет заданного давления закрытия, он закрывается (за счет дифференциального давления, действующего против силы пружины).

Когда рабочее давление падает ниже давления закрытия, автомат открывается за счет силы пружины.

Серийно автомат поставляется, настроенный на давление закрытия $\geq 1,5$ бар.

4.3 Чертеж

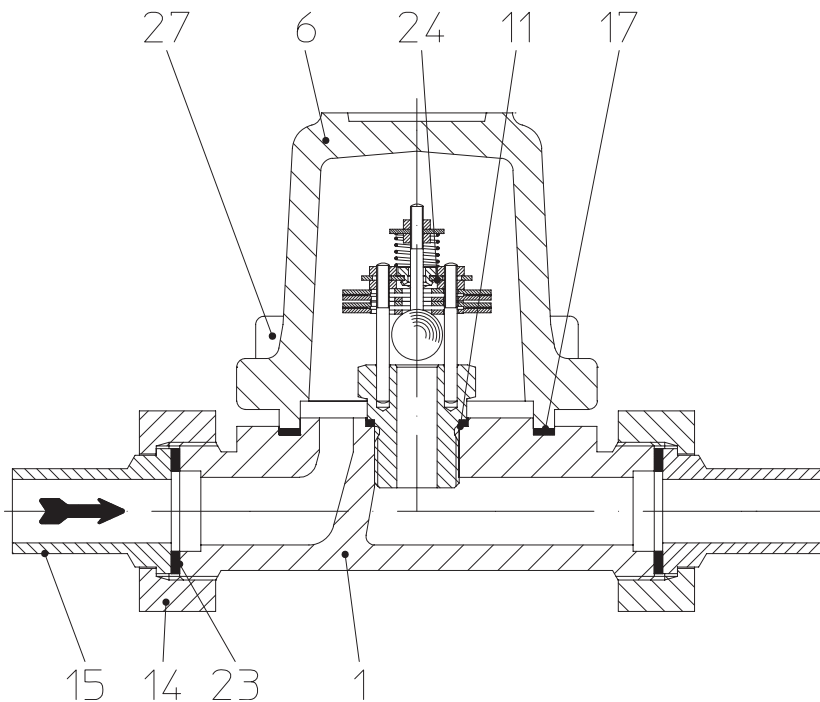


рис. 1: пусковой дренажный автомат - BR665 PN16
DN15-25 (с резьбовым соединением под приварку)

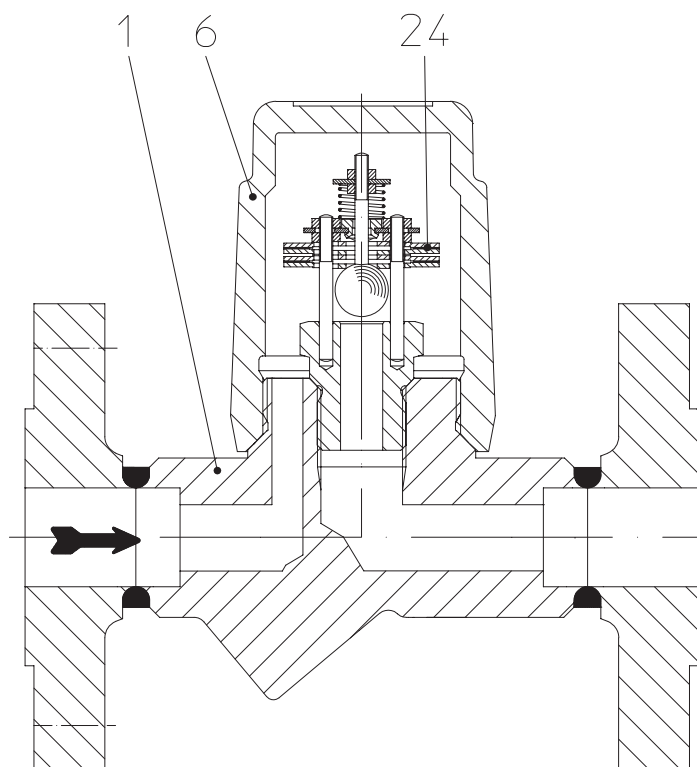


рис. 2: пусковой дренажный автомат - BR665 PN40
DN15-25 (с фланцевым присоединением)

Материалы с обозначениями и номерами чертежей указаны в каталоге.

4.4 Технические характеристики - Примечания

например,

- основные габариты,
- зависимость от давления и температуры, рамки применения,
- оборудование с различными типами присоединений, и т.д.

указаны в каталоге.

4.5 Маркировка

AWH Изготовитель Адрес изготовителя:
Тип Тип см. пункт 12.0 Декларация соответствия
Vj. Год выпуска

В соответствии с директивой по оборудованию, работающему под давлением, приложение 2, диаграмма 7, маркировка CE на оборудовании допускается, начиная только, начиная с DN40, как гласит статья 1, абз. 2.1.2 (трубопроводы).

5.0 Монтаж

5.1 Общая информация по монтажу

Наряду с действующими правилами монтажа общего характера необходимо соблюдать следующие пункты:



ВНИМАНИЕ !

- При наличии защитных крышек на фланцах, удалите их.
- Внутри оборудования и трубопровода не должно быть инородных тел.
- Монтажное положение произвольное. Соблюдайте монтажное положение относительно направления потока, см. маркировку на оборудовании.
- Паропроводы прокладывайте таким образом, чтобы исключить скопление воды.
- Трубопроводы проложите так, чтобы исключить вредное воздействие сил растяжения, изгиба и кручения.
- Во время строительных работ защитите оборудование от загрязнения.
- Соединительные фланцы должны соответствовать друг другу.
- Внешние элементы нельзя использовать в качестве точки приложения внешней нагрузки, например, в качестве опоры, места прикрепления подъемных устройств и т.д.
- Для монтажных работ используйте только подходящие транспортировочные и подъемные средства.
Вес указан в каталоге.
- Отцентрируйте уплотнения между фланцами.
- Все системы, подверженные воздействию низких температур, должны быть защищены от замерзания.

- За позиционирование и монтаж продукции ответственность несет проектировщик / строительная фирма или эксплуатирующая организация.

5.2 Инструкция по проведению сварочных работ при монтаже оборудования

(см. рис. 1 стр. 5)

Примите во внимание, что к проведению сварочных работ допускается только квалифицированный персонал, располагающий соответствующим сварочным оборудованием, и только при соблюдении технических правил.

Всю ответственность при этом несет организация, эксплуатирующая систему.

Данные о форме соединений и инструкции по сварке муфт / концов / резьбовых соединений приведены в каталоге.

Во избежание повреждения узла регулятора (поз. 24) и плоского уплотнения (поз. 17) необходимо обеспечить достаточное охлаждение деталей при сварке. Тепло не должно распространяться за пределы сварочного шва!

До и после сварки соблюдайте правила тепловой обработки, указанные в техническом паспорте к материалу DIN EN 10222!

Если предусмотрено протравливание системы перед вводом в эксплуатацию, демонтируйте регуляторы (поз. 24), замените протравочными вставками и по завершении процесса установите на место (см. пункт 7.1). В таких случаях обращайтесь к изготовителю.

5.3 Настройка регулятора

Заводские настройки гарантируют закрытие автомата при дифференциальном давлении $\Delta P=1,5$ бар.

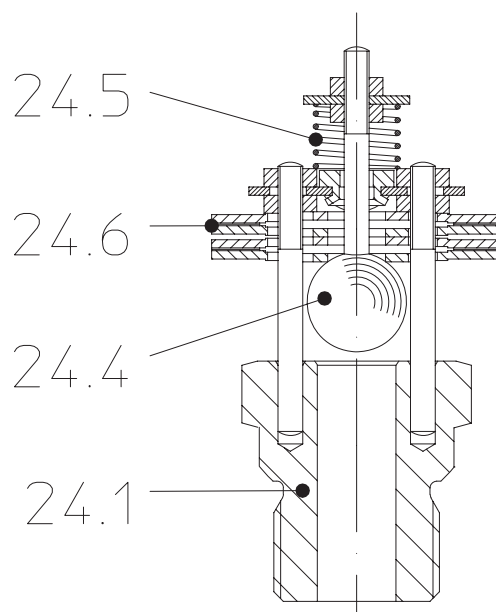


рис. 3: биметаллический регулятор

5.4 Контроль с помощью ультразвукового тестера

Работу конденсатоотводчика в смонтированном состоянии легко проверить с помощью мультифункционального тестера „ARImetec®-S“.

См. технический паспорт „ARImetec®-S“.

5.5 Монтажное положение

(см. рис. 1 - рис. 2 стр. 5)

Пусковой дренажный автомат рассчитан на монтаж в горизонтальном или вертикальном положении. Соблюдайте монтажное положение относительно направления потока, см. маркировку на оборудовании.

6.0 Ввод в эксплуатацию



ВНИМАНИЕ !

- Перед вводом в эксплуатацию проверьте соответствие материала, давления, температуры и направления потока.
- Соблюдайте все региональные инструкции по технике безопасности.
- Осадок (грязь, сварочный грат и т.п.) в трубопроводах и оборудовании приводит к негерметичности и повреждениям.
- При работе со средами с высокой ($> 50\text{ }^{\circ}\text{C}$) или низкой ($< 0\text{ }^{\circ}\text{C}$) температурой прикосновение к оборудованию может стать причиной ожога.

Установите предупреждающие таблички или обеспечьте изоляцию!

Перед каждым вводом в эксплуатацию новой системы или повторным вводом оборудования в эксплуатацию после ремонта или модернизации убедитесь, что:

- Все работы завершены надлежащим образом!
- Оборудование находится в правильном положении.
- Защитные приспособления установлены.

7.0 Уход и техническое обслуживание

Объем технического обслуживания и интервалы его проведения определяются в соответствии с требованиями эксплуатирующей организации.



ВНИМАНИЕ !

- перед началом монтажа и ремонта ознакомьтесь с пунктами 10.0 и 11.0!

- перед повторным вводом в эксплуатацию ознакомьтесь с пунктом 6.0

Резьбу и уплотняющие поверхности перед началом монтажа обработайте термостойкой смазкой (например, „OKS ANTI Seize-Paste“ белая/не содержащая металла для PN16-40 или „Rivolta“ смазочно-разделительное средство серебряистое от PN63).

7.1 Чистка / замена узла регулятора

(см. рис. 1 стр. 5 - рис. 3 стр. 7)

- Снимите давление (перекройте подающую линию, а при противодавлении - и отводную линию).
- Ослабьте и снимите колпак (поз. 6).
- Вывинтите биметаллический регулятор (поз. 24).
- Очистите корпус (поз. 1), колпак (поз. 6) и все уплотняющие поверхности.
- Очистите биметаллический регулятор (поз. 24) и проверьте уплотняющую поверхность седла (поз. 24.1). Если, по мнению эксплуатирующей организации, конденсатоотводчик имеет недопустимую утечку, рекомендуется проверить настройку регулятора или заменить биметаллический регулятор (поз. 24).
- Вверните биметаллический регулятор (поз. 24) и затяните его (см. пункте 7.2).
- Установите колпак (поз. 6) (см. пункт 7.2).


7.2 Моменты затяжки

(см. рис. 1 - рис. 2 стр. 5 и рис. 3 стр. 7)

Поз.	Пусковой дренажный автомат	Момент затяжки (Нм)
	PN16/40	
24	регулятор	60
6	колпак	100
27	винт с цилиндр. головкой M10	30


8.0 Причины возникновения неисправностей и методы их устранения

При неисправностях и нарушении рабочих характеристик проверьте, были ли проведены и завершены монтажные и регулировочные работы в соответствии с данным руководством.

	<p>ВНИМАНИЕ ! - В ходе поиска неисправностей соблюдайте правила техники безопасности.</p>
-----------------------------------------------------------------------------------	------------------------------------------------------------------------------------------------------

При возникновении неисправностей, устранить которые с помощью таблицы см. п. „9.0 Последовательность обнаружения неисправностей“ не удастся, свяжитесь с поставщиком или изготовителем.

9.0 Последовательность обнаружения неисправностей

	<p>ВНИМАНИЕ ! - перед началом монтажа и ремонта ознакомьтесь с пунктами 10.0 и 11.0! - перед повторным вводом в эксплуатацию ознакомьтесь с пунктом 6.0</p>
-----------------------------------------------------------------------------------	---------------------------------------------------------------------------------------------------------------------------------------------------------------------------------

Неисправность	Возможная причина	Метод устранения
Нет потока	Монтажное положение не соответствует направлению потока.	Установить оборудование в направлении, указанном стрелкой. Соблюдать монтажное положение; см. пункт 5.5!
	Не сняты крышки с фланцев	Снять крышки с фланцев
	Неисправен биметаллический регулятор (поз. 24)	Заменить биметаллический регулятор; см. пункт 7.1
Недостаточный поток	Неправильное монтажное положение	Соблюдать монтажное положение; см. пункт 5.5. Исправить монтажное положение
	Засор в трубопроводе	Проверить систему трубопроводов
Не закрывается или внутренняя негерметичность	Регулятор засорен	Очистить регулятор; см. пункт 7.1
	Регулятор изношен	Заменить регулятор; см. пункт 7.1
	Регулятор неправильно вкручен в корпус	Проверить контактную поверхность между корпусом и регулятором, затянуть регулятор надлежащим образом; см. пункт 7.2
Утечка наружу	Неправильно затянут колпак (поз. 6).	Затянуть; см. пункт 7.2

10.0 Демонтаж оборудования или корпуса



ВНИМАНИЕ !

Обратите особое внимание на выполнение следующих требований:

- *В системе трубопроводов должно отсутствовать давление.*
- *Среда должна остыть.*
- *Система должна быть опорожнена.*

11.0 Гарантийные условия

Объем и срок действия гарантии указаны в действующей на момент поставки редакции "Общих коммерческих условий фирмы Albert Richter GmbH & Co. KG" или, если есть отличия, в договоре купли-продажи.

Мы гарантируем отсутствие дефектов в соответствии с текущим уровнем технического развития при использовании продукции в подтвержденных целях.

Гарантия не распространяется на ущерб, понесенный вследствие ненадлежащего обращения или несоблюдения руководства по монтажу и эксплуатации, каталога или действующих правил.

Гарантия также не распространяется на ущерб, понесенный во время эксплуатации в условиях, отличающихся от указанных в техническом паспорте или определенных иными соглашениями.

Обоснованные рекламации удовлетворяются в рамках доработки на нашем предприятии или уполномоченных нами специализированных предприятиях.

Претензии, выходящие за рамки данной гарантии, исключены. Гарантия не распространяется на поставку запасных частей.

Гарантия не распространяется на работы по техническому обслуживанию, установку сторонних компонентов, внесение изменений в конструкцию, а также на естественный износ.

О любых повреждениях, полученных во время транспортировки, сообщайте не нам, а *незамедлительно* организации, ответственной, за грузовые операции, железнодорожной компании или экспедитору, в противном случае Вы не сможете впоследствии предъявить претензии к этим предприятиям.



Техника будущего.

ВЫСОКОКАЧЕСТВЕННОЕ ОБОРУДОВАНИЕ ИЗ ГЕРМАНИИ

ARI-Armaturen Albert Richter GmbH & Co. KG, D-33756 Schloss Holte-Stukenbrock

Телефон +49 (0)5207 / 994-0 Факс +49 (0)5207 / 994-297 или 298

Интернет: <http://www.ari-armaturen.de> E-mail: info.vertrieb@ari-armaturen.de

12.0 Декларация соответствия



**AWH Armaturenwerk Halle GmbH,
Turmstrasse 118, 06110 Halle/Saale**

Декларация соответствия стандартам ЕС

в частности

директиве ЕС по оборудованию, работающему под давлением, 97/23/EG

Настоящим заявляем,

что нижеперечисленная продукция изготовлена согласно упомянутой выше директиве по оборудованию, работающему под давлением, и классифицирована согласно директиве 97/23/EG (статья 3, абзац 3).

Согласно ст. 3, абз. 3 данная продукция не допускается к маркировке знаком CE.

Пусковой дренажный автомат

BR	Номинальное давление	Материал кожуха	DN
665	PN 16/40	EN-JL1040; 1.0460	15-25


Примененные стандарты:

DIN 3840

AD 2000 памятка

ASME VIII/1

Галле/Заале, 25.03.2004


.....
(Д-р Урбанек, управляющий директор)