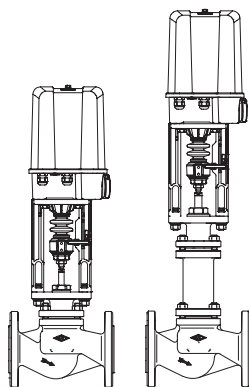


Прходной регулирующий клапан с фланцами  
DN 15 - 250

**ARI-STEVI® 440 / 441**

**Электропривод ARI-PREMIO**

- класс защиты IP 65
- выключатель по крутящему моменту (2 шт.)
- ручное аварийное управление
- возможна комплектация дополнительными устройствами, например, потенциометром



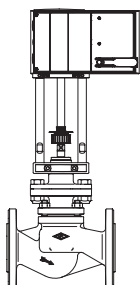
Стр. 2

**ARI-STEVI® 440**

**Электропривод FR1.2**

**с функцией безопасности**

- Принцип действия der Notstellfunktion ZU
- Степень защиты по IP 66
- Время перемещения einstellbar
- возможна комплектация дополнительными устройствами, например, потенциометром




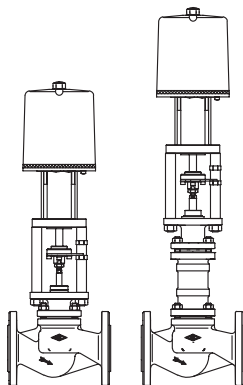
Стр. 10

**ARI-STEVI® 440 / 441**

**Электропривод FR2.1**

**с функцией безопасности**

- протокол испытания образца согл. DIN 32730 для Типа 440 с FR 2.1 
- со знаком CE для DN 15 и более
- функция безопасности: возврат в исходное положение ОТКР или ЗАКР на выбор
- класс защиты IP 54
- по одному лутевому выключателю на положение ОТКР и ЗАКР
- возможна комплектация дополнительными устройствами, например, потенциометром

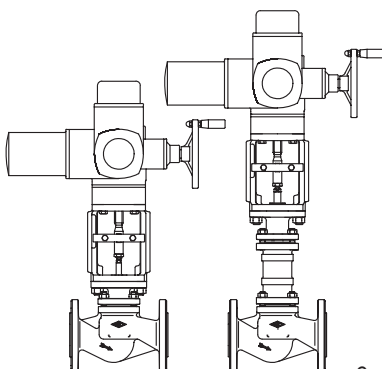


Стр. 14

**ARI-STEVI® 440 / 441**

**Электропривод AUMA SAR**

- электропривод с большим усилием закрытия
- класс защиты IP 67
- выключатель по крутящему моменту (2 шт.)
- заменяемая манжета, разборный корпус
- ручное аварийное управление
- защита двигателя от перегрева в стандартном исполнении
- возможна комплектация дополнительными устройствами, например, потенциометром
- возможно взрывозащищенное исполнение

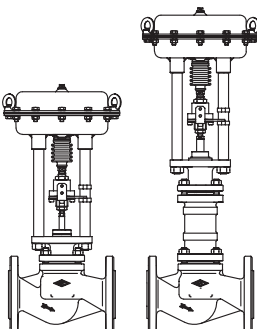


Стр. 18

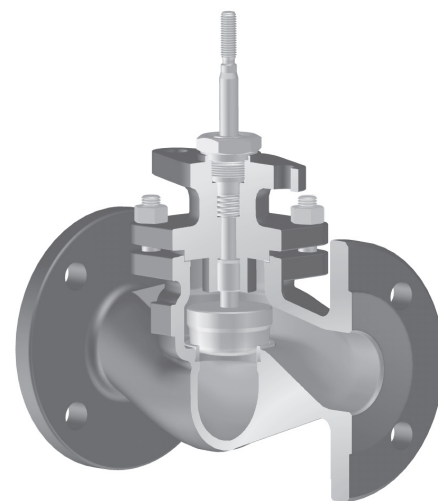
**ARI-STEVI® 440 / 441**

**Пневмопривод ARI-DP**

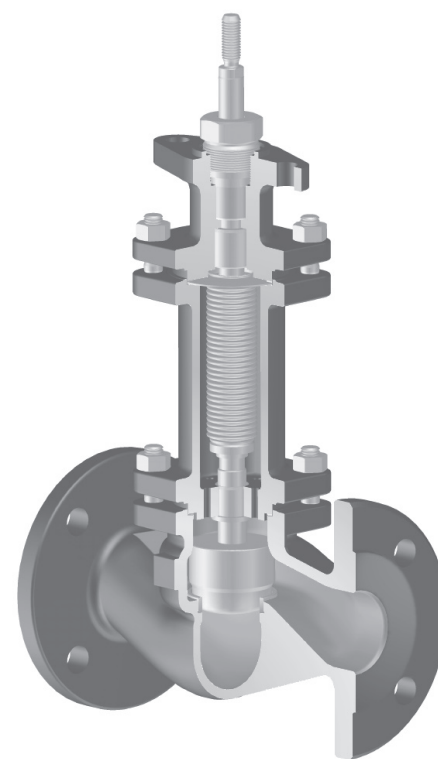
- реверсивный привод
- привод с мембраной
- давление управления макс. 6 бар
- шток с сильфонным уплотнением
- кольцевое уплотнение не требующее регулярного тех. обслуживания с подвижной направляющей
- установка дополнительных устройств по стандарту DIN IEC 60534-6



Стр. 26



Фиг. 440

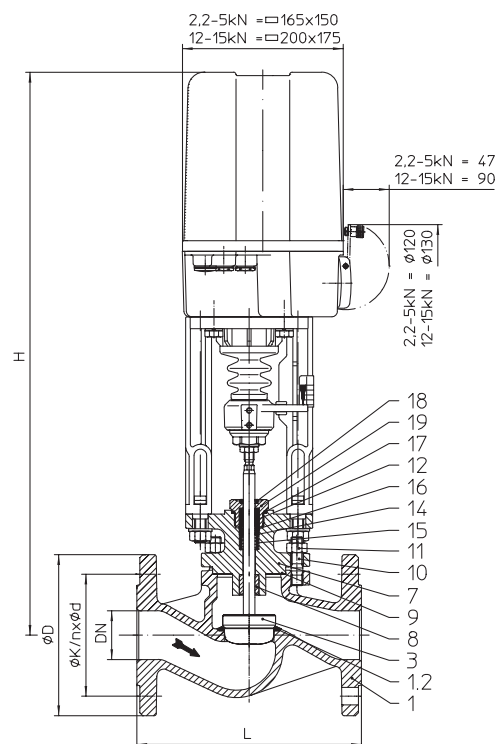


Фиг. 441

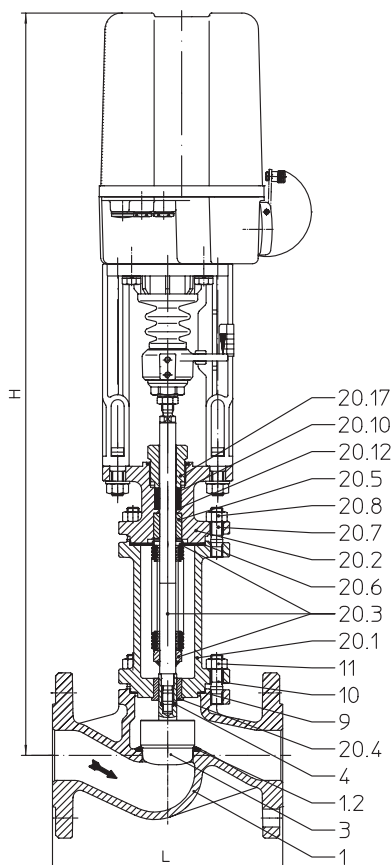
**Особенности:**

- компактный конструктивный ряд
- прецизионное направление штока
- накатно полированный шток
- коническое уплотнение седла
- Диапазон регулирования 50 : 1
- подпружиненное уплотнение с шевронным кольцом из PTFE
- сильфон с двойной стенкой
- механический индикатор хода

## Проходной регулирующий клапан с электроприводом „ARI-PREMIО“



Фиг. 440



Фиг. 441

Фигура	Номинальное давление	Материал	Номинальный диаметр
12.440 / 12.441	PN16	EN-JL1040	DN15-150
22.440 / 22.441	PN16	EN-JS1049	DN15-150
23.440 / 23.441	PN25	EN-JS1049	DN15-150
34.440 / 34.441	PN25	1.0619+N	DN15-150
35.440 / 35.441	PN40	1.0619+N	DN15-150
55.440 / 55.441	PN40	1.4408	DN15-150

Другие материалы и исполнения по запросу.

**Уплотнение штока**

- Фиг. 440:
- Шевронное кольцо из PTFE от  $-10^{\circ}\text{C}$  до  $+220^{\circ}\text{C}$
  - Уплотнение из PTFE от  $-10^{\circ}\text{C}$  до  $+250^{\circ}\text{C}$
  - Уплотнение из чистого графита от  $-10^{\circ}\text{C}$  до  $+450^{\circ}\text{C}$
- Фиг. 441:
- Сильфонное уплотнение из нержавеющей стали с предохранительным сальником от  $-60^{\circ}\text{C}$  до  $+450^{\circ}\text{C}$

**Исполнение затвора**

- стандарт:
- Параболический затвор, металлическое уплотнение
- опционально:
- Параболический затвор с мягким уплотнением из PTFE (макс.  $200^{\circ}\text{C}$ )
  - Шлицевой затвор, металлическое уплотнение
  - Параболический затвор с разгрузкой от давления, металлическое уплотнение, материал уплотняющего элемента поршня: PTFE с пружиной из нержавеющей стали (макс.  $200^{\circ}\text{C}$ )

**Направляющие устройства**

- Параболический затвор: направляющая штока
- Шлицевой затвор: направляющие штока и седельного кольца

**Графическая характеристика**

- На выбор модифицированная равнопроцентная или линейная (начиная с  $Kvs$  100 модифицированная равнопроцентная)

**Диапазон регулирования**

- 50 : 1 для параболического затвора
- 30 : 1 для шлицевого затвора

**Класс герметичности (седло/затвор - класс утечки)**

- Металл / металл – класс утечки IV согл. DIN EN 1349 или IEC 60534-4
- Металл / мягкий материал – класс утечки VI согл. DIN EN 1349 или IEC 60534-4

Давления закрытия см. стр. 4.

Технические характеристики привода указаны в соответствующем техпаспорте к приводу.

**Области применения**

для автоматического отвода конденсата при запуске установки и во время ее эксплуатации (Другие области применения - по запросу)

**Некоторые из возможных рабочих сред**

Фиг. 440: охлаждающая жидкость, охлаждающий рассол, подогретая и горячая вода, водяной пар, газ и т. п.

Фиг. 441: хладагенты, охлаждающая жидкость, подогретая и горячая вода, масло-теплоноситель, водяной пар, газ и т. п.

(прочие рабочие среды - по запросу)

**Габаритные размеры и масса**

DN		15	20	25	32	40	50	65	80	100	125	150		
L		(мм)	130	150	160	180	200	230	290	310	350	480		
Фиг. 440	H	(мм)	556	556	564	564	571	577	590	605	624	685	745	
	ARI-PREMIO 2,2 кН	PN16	(кг)	9	9,7	10,6	12,2	14,1	17	22,1	27,8	38	--	--
		PN25/40	(кг)	9,8	10,6	11,9	13,7	16,2	18,9	26,1	32,3	45	--	--
	ARI-PREMIO 5 кН	PN16	(кг)	10,1	10,8	11,7	13,3	15,2	18,1	23,2	28,9	39	58	80
		PN25/40	(кг)	10,9	11,7	13	14,8	17,3	20	27,2	33,4	46	64	84
	H	(мм)	--	--	--	--	721	727	740	755	774	833	893	
	ARI-PREMIO 12 кН	PN16	(кг)	--	--	--	--	19,2	22,1	27,2	32,9	43	62	84
	ARI-PREMIO 15 кН	PN25/40	(кг)	--	--	--	--	21,3	24	31,2	37,4	50	68	88
Фиг. 441	H	(мм)	741	741	749	749	740	742	826	838	854	1040	1071	
	ARI-PREMIO 2,2 кН	PN16	(кг)	13,4	13,4	14,4	16,9	19,4	21,9	24,9	35,9	51	--	--
		PN25/40	(кг)	15,4	16,9	19,4	22,4	28,4	30,9	37,9	47,9	64	--	--
	ARI-PREMIO 5 кН	PN16	(кг)	14,5	14,5	15,5	18	20,5	23	26	37	53	74	95
		PN25/40	(кг)	16,5	18	20,5	23,5	29,5	32	39	49	66	82	103
	H	(мм)	--	--	--	--	890	892	976	988	1004	1188	1219	
	ARI-PREMIO 12 кН	PN16	(кг)	--	--	--	--	24,5	27	30	41	57	78	99
	ARI-PREMIO 15 кН	PN25/40	(кг)	--	--	--	--	33,5	36	43	53	70	86	107

Стандартные размеры фланцев см. на стр. 35.

Монтажная длина клапанов FTF базовой серии 1 согласно DIN EN 558

**Перечень деталей**

Дет.	Обозначение	Фиг. 12.440 Фиг. 12.441	Фиг. 22.440 / Фиг. 23.440 Фиг. 22.441 / Фиг. 23.441	Фиг. 34.440 / Фиг. 35.440 Фиг. 34.441 / Фиг. 35.441	Фиг. 55.440 Фиг. 55.441
1	Корпус	EN-GJL-250 , EN-JL 1040	EN-GJS-400-18U-LT, EN-JS1049	GP240GH+N, 1.0619+N	GX5CrNiMo19-11-2, 1.4408
1.2	Кольцо седла	X20Cr13+QT, 1.4021+QT		X20Cr13+QT, 1.4021+QT >DN50: G19 9 Nb Si, 1.4551	--
3	Затвор *	X20Cr13+QT, 1.4021+QT			X6CrNiMoTi17-12-2, 1.4571
4	Зажимная втулка *	X10CrNi18-8, 1.4310			A4 - 70
5	Шпindelь	X20Cr13+QT, 1.4021+QT (DN125-150)			X6CrNiMoTi17-12-2, 1.4571
7	Опорная крышка	EN-GJS-400-18U-LT, EN-JS1049		GP240GH+N, 1.0619+N	GX5CrNiMo19-11-2, 1.4408
8	Направляющая втулка	X20Cr13+QT, 1.4021+QT (с закалкой)			X6CrNiMoTi17-12-2, 1.4571
9	Уплотнительная прокладка *	чистый графит (с прослойкой из хромоникелевой стали)			
10	Шпильки	25CrMo4, 1.7218			A4 - 70
11	Шестигранные гайки	C35E, 1.1181			A4
12	Шевронные манжеты *	PTFE			
14	Шайба *	X5CrNi18-10, 1.4301			
15	Пружина *	X10CrNi18-8, 1.4310			
16	Втулка *	PTFE (упрочненный)			
17	Уплотнительное кольцо *	Cu / мягкий металл			
18	Грязесъемник *	PTFE (упрочненный)			
19	Резьбовое соединение *	X8CrNiS18-9, 1.4305			
20.1	Корпус сильфона	EN-GJS-400-18U-LT, EN-JS1049		GP240GH+N, 1.0619+N	GX5CrNiMo19-11-2, 1.4408
20.2	Опорная крышка	EN-GJS-400-18U-LT, EN-JS1049		GP240GH+N, 1.0619+N	GX5CrNiMo19-11-2, 1.4408
20.3	Узел шпindelь / сильфон *	X20Cr13+QT, 1.4021+QT / X6CrNiTi18-10, 1.4541			X6CrNiMoTi17-12-2, 1.4571
20.4	Направляющая втулка	X20Cr13+QT, 1.4021+QT (с закалкой)			X6CrNiMoTi17-12-2, 1.4571
20.5	Направляющая втулка	X20Cr13+QT, 1.4021+QT (с закалкой)			X6CrNiMoTi17-12-2, 1.4571
20.6	Уплотнительная прокладка *	чистый графит (с прослойкой из хромоникелевой стали)			
20.7	Шпильки	25CrMo4, 1.7218			A4 - 70
20.8	Шестигранные гайки	C35E, 1.1181			A4
20.10	Уплотнительное кольцо *	чистый графит			
20.12	Шайба *	X5CrNi18-10, 1.4301			
20.17	Резьбовое соединение *	X8CrNiS18-9, 1.4305			

\* Запасные части

Соблюдайте требования, содержащиеся в нормативной и технической документации!

В системах, отвечающих требованиям TRD 110, не допускается применение арматуры ARI из EN-JL1040.

На точность изготовления действует допуск по TRB 801 № 45 (по TRB 801 № 45 применение EN-JL1040 не допускается)

Инженер-конструктор установки отвечает за правильность выбора запорно-регулирующей арматуры.

макс. допустимые давления закрытия при течении под затвор при P2 = 0.

Соблюдайте ограничения согласно таблице соотношений температур/давлений, см. стр. 35.

Для выбора затвора соблюдайте нормативные показатели согласно „Выбору ARI-STEVII“ см. технический паспорт.

DN		15	20	25	32	40	50	65	80	100	125	150	
Ø седла (мм)		21	21	27	31	41	51	66	81	101	126	151	
Стандартные значения Kvs		4	6,3	10	16	25	40	63	100	160	250	400	
Сниженные значения Kvs <sup>3)</sup>		2,5	4; 2,5	6,3	10	16	25	40	63	100	160	250	
Ход (мм)		20						30			50		
Привод <sup>1)</sup> ARI-PREMIO 2,2 кН	Давление закрытия (бар)	I.	40	40	30,8	23,1	12,8	8	4,3	2,7	1,5		
		II.	40	40	28,8	21,6	11,9	7,4	3,9	2,3	1,3		
		III.	30,7	30,7	27,1	20,4	10,6	6,5	3,6	2,2	1,2		
	Время перемещения <sup>2)</sup> (с) (скор. перем. 0,38 мм/с)	53						79					
Привод <sup>1)</sup> ARI-PREMIO 5 кН	Давление закрытия (бар)	I.			40	40	33,2	21,3	12,3	8	4,9	3	2
		II.			40	40	32,3	20,7	11,9	7,6	4,7	2,9	1,9
		III.	40	40	40	40	31	19,8	11,6	7,5	4,6	2,7	1,8
	Время перемещения <sup>2)</sup> (с) (скор. перем. 0,38 мм/с)	53						79			132		
Привод <sup>1)</sup> ARI-PREMIO 12 кН	Давление закрытия (бар)	I.					40	40	32,3	21,2	13,5	8,5	5,9
		II.					40	40	31,8	20,9	13,3	8,4	5,8
		III.					40	40	31,6	20,7	13,2	8,2	5,6
	Время перемещения <sup>2)</sup> (с) (скор. перем. 0,38 мм/с)	53						79			132		
Привод <sup>1)</sup> ARI-PREMIO 15 кН	Давление закрытия (бар)	I.						40	26,9	17,2	10,9	7,5	
		II.						40	26,6	17	10,8	7,4	
		III.						40	26,4	16,9	10,6	7,3	
	Время перемещения <sup>2)</sup> (с) (скор. перем. 0,38 мм/с)							79			132		

I. Фиг. 440: Уплотнение с шевронным кольцом из PTFE;

II. Фиг. 440: Уплотнение из тефлона/из чистого графита;

III. Фиг. 441: Сильфонное уплотнение

<sup>1)</sup> Напряжение питания электродвигателя: 230 В 50 Гц;  
Другие напряжения: 24 В – 50/60 Гц; 115 В – 50/60 Гц; 230 В – 60 Гц;  
Технические данные привода см. в листе технических данных ARI-PREMIO..

<sup>2)</sup> Указанное время перемещения относится к частоте 50 Гц.

<sup>3)</sup> Другие сниженные значения Kvs могут быть получены с только с резьбовым кольцом седла (типом 445/446 или 470/471).  
Макс. допустимое давление закрытия указано в отдельном техническом паспорте.



## Проходной регулирующий клапан с электроприводом „ARI-PREMIО“

Фигура	Номинальное давление	Материал	Номинальный диаметр
12.440 / 12.441	PN16	EN-JL1040	DN200-250
22.440 / 22.441	PN16	EN-JS1049	DN200-250
34.440 / 34.441	PN25	1.0619+N	DN200-250
35.440 / 35.441	PN40	1.0619+N	DN200-250
54.440	PN25	1.4408	DN200-250

Другие материалы и исполнения по запросу.

**Уплотнение штока**

- Фиг. 440: • Уплотнение из PTFE от -10°C до +250°C  
 • Уплотнение из чистого графита от -10°C до +450°C
- Фиг. 441: • Сильфонное уплотнение из нержавеющей стали с предохранительным сальником от -60°C до +450°C

**Исполнение затвора**

- стандарт: • Шлицевой затвор, металлическое уплотнение
- опционально: • Шлицевой затвор с разгрузкой от давления, металлическое уплотнение.  
 Материал уплотняющего элемента поршня: PTFE с пружиной из нержавеющей стали (не более 200°C)

**Направляющие устройства**

- Шлицевой затвор: направляющие штока и седельного кольца

**Графическая характеристика**

- на выбор модифицированная равнопроцентная или линейная

**Диапазон регулирования**

- 30 : 1

**Класс герметичности (седло/затвор - класс утечки)**

- Металл / металл – класс утечки IV согл. DIN EN 1349 или IEC 60534-4

Давления закрытия см. стр. 8.

Технические характеристики привода указаны в соответствующем техпаспорте к приводу.

**Области применения**

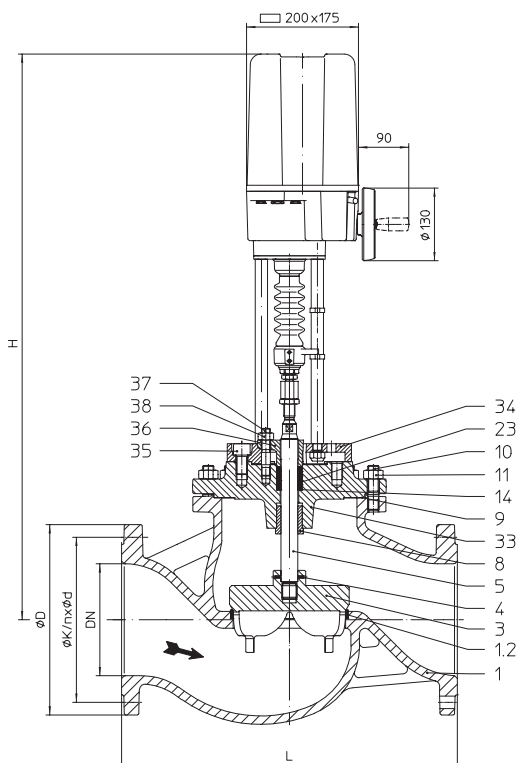
для автоматического отвода конденсата при запуске установки и во время ее эксплуатации  
 (Другие области применения - по запросу)

**Некоторые из возможных рабочих сред**

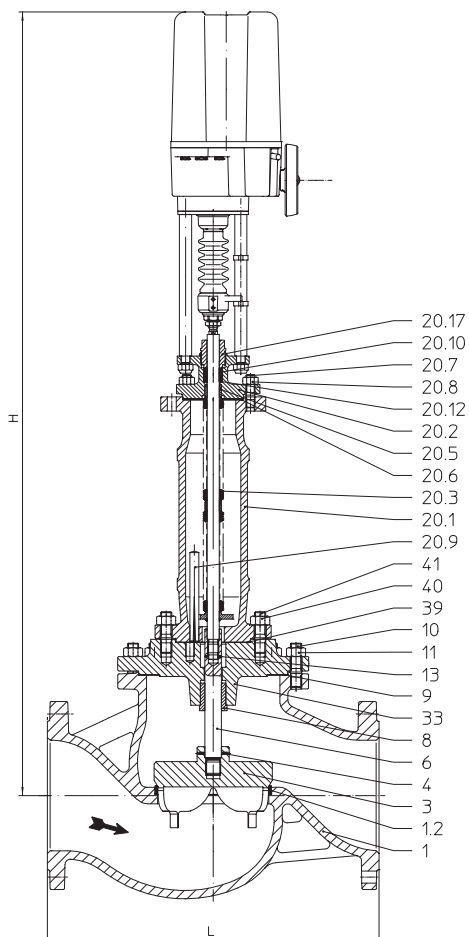
Фиг. 440: охлаждающая жидкость, охлаждающий рассол, подогретая и горячая вода, водяной пар, газ и т. п.

Фиг. 441: хладагенты, охлаждающая жидкость, подогретая и горячая вода, масло-теплоноситель, водяной пар, газ и т. п.

(прочие рабочие среды - по запросу)



Фиг. 440



Фиг. 441

## Габаритные размеры и масса

DN			200	250
L		(мм)	600	730
Фиг. 440	H	(мм)	1011	1071
	ARI-PREMIO 12 кН	PN16	(кг)	156
	ARI-PREMIO 15 кН	PN25/40	(кг)	174
Фиг. 441	H	(мм)	1433	1493
	ARI-PREMIO 12 кН	PN16	(кг)	178
	ARI-PREMIO 15 кН	PN25/40	(кг)	211

Стандартные размеры фланцев см. на стр. 35.

Монтажная длина клапанов FTF базовой серии 1 согласно DIN EN 558

## Перечень деталей

Дет.	Обозначение	Фиг. 12.440 Фиг. 12.441	Фиг. 22.440 Фиг. 22.441	Фиг. 34.440 / Фиг. 35.440 Фиг. 34.441 / Фиг. 35.441	Фиг. 54.440
1	Корпус	EN-GJL-250, EN-JL1040	EN-GJS-400-18U-LT, EN-JS1049	GP240GH+N, 1.0619+N	GX5CrNiMo19-11-2, 1.4408
1.2	Кольцо седла	X20Cr13+QT, 1.4021+QT		G19 9 Nb Si, 1.4551	--
3	Затвор *	X20Cr13+QT, 1.4021+QT			X6CrNiMoTi17-12-2, 1.4571
4	Зажимная втулка *	X10CrNi18-8, 1.4310			A4 - 70
5	Шпindelь *	X20Cr13+QT, 1.4021+QT			X6CrNiMoTi17-12-2, 1.4571
6	Удлинение шпинделя *	X20Cr13+QT, 1.4021+QT			--
8	Направляющая втулка	X20Cr13+QT, 1.4021+QT (с закалкой)			X6CrNiMoTi17-12-2, 1.4571
9	Уплотнительная прокладка *	чистый графит (с прослойкой из хромоникелевой стали)			
10	Шпильки	25CrMo4, 1.7218			A4 - 70
11	Шестигранные гайки	C35E, 1.1181			A4
13	Зажимная втулка *	X10CrNi18-8, 1.4310			--
14	Шайба *	X5CrNi18-10, 1.4301			
20.1	Корпус сальфона	EN-GJS-400-18U-LT, EN-JS1049		GP240GH+N, 1.0619+N	--
20.2	Опорная крышка	EN-GJS-400-18U-LT, EN-JS1049		GP240GH+N, 1.0619+N	--
20.3	Узел шпindelь / сальфон *	X20Cr13+QT, 1.4021+QT / X6CrNiTi18-10, 1.4541			--
20.5	Направляющая втулка	X20Cr13+QT, 1.4021+QT (с закалкой)			--
20.6	Уплотнительная прокладка *	чистый графит (с прослойкой из хромоникелевой стали)			
20.7	Шпильки	25CrMo4, 1.7218			--
20.8	Шестигранные гайки	C35E, 1.1181			--
20.9	Установочный просечной штифт	X20Cr13+QT, 1.4021+QT (с закалкой)			--
20.10	Уплотнительное кольцо *	чистый графит			
20.12	Шайба *	X5CrNi18-10, 1.4301			--
20.17	Резьбовое соединение *	X8CrNiS18-9, 1.4305			--
23	Уплотнительное кольцо *	PTFE			
33	Корпус сальника	EN-GJS-400-18U-LT, EN-JS1049		GP240GH+N, 1.0619+N	X6CrNiMoTi17-12-2, 1.4571
34	Переходный фланец	EN-GJS-400-18U-LT, EN-JS1049			
35	Цилиндрический винт	8.8			A2 - 70
36	Крышка сальника	EN-GJS-400-15, EN-JS1030			X6CrNiMoTi17-12-2, 1.4571
37	Шпильки	25CrMo4, 1.7218			A4 - 70
38	Шестигранные гайки	C35E, 1.1181			A4
39	Уплотнительная прокладка *	чистый графит (с прослойкой из хромоникелевой стали)			
40	Шпильки	25CrMo4, 1.7218			--
41	Шестигранные гайки	C35E, 1.1181			--

\* Запасные части

Соблюдайте требования, содержащиеся в нормативной и технической документации!

В системах, отвечающих требованиям TRD 110, не допускается применение арматуры ARI из EN-JL1040.

На точность изготовления действует допуск по TRB 801 № 45 (по TRB 801 № 45 применение EN-JL1040 не допускается)

Инженер-конструктор установки отвечает за правильность выбора запорно-регулирующей арматуры.

макс. допустимые давления закрытия при течи под затвор при P2 = 0.

Соблюдайте ограничения согласно таблице соотношений температур/давлений, см. стр. 35.

Для выбора затвора соблюдайте нормативные показатели согласно „Выбору ARI-STEVI“ см. технический паспорт.

DN			200		250
∅ седла (мм)			201		251
Стандартные значения Kvs			630		1000
Сниженные значения Kvs <sup>3)</sup>			400		630
Ход (мм)				65	
Привод <sup>1)</sup> ARI-PREMIO 12 кН	Давление закрытия (бар)	II.	3,1		1,9
		III.	3		1,9
	Время перемещения <sup>2)</sup> (с) (скор. перем. 0,38 мм/с)				171
Привод <sup>1)</sup> ARI-PREMIO 15 кН	Давление закрытия (бар)	II.	4		2,5
		III.	4		2,5
	Время перемещения <sup>2)</sup> (с) (скор. перем. 0,38 мм/с)				171
II. Фиг. 440: Уплотнение из тефлона/из чистого графита;			III. Фиг. 441: Сильфонное уплотнение		

<sup>1)</sup> Напряжение питания электродвигателя: 230 В 50 Гц;  
Другие напряжения: 24 В – 50/60 Гц; 115 В – 50/60 Гц; 230 В – 60 Гц;  
Технические данные привода см. в листе технических данных ARI-PREMIO..

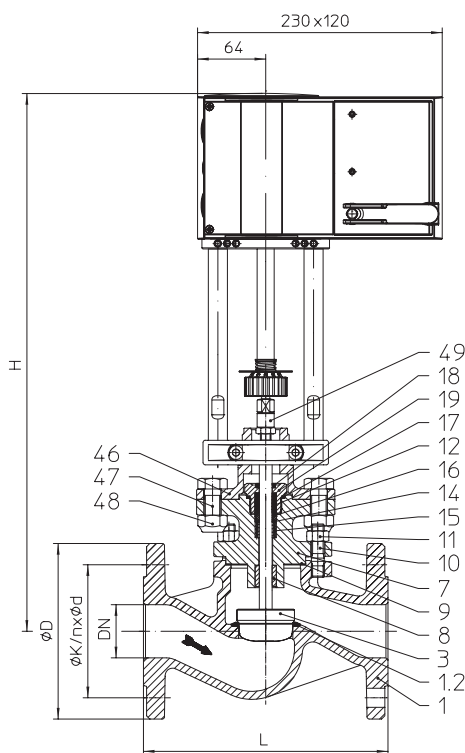
<sup>2)</sup> Указанное время перемещения относится к частоте 50 Гц.

<sup>3)</sup> Другие сниженные значения Kvs могут быть получены с только с резьбовым кольцом седла (типом 445/446).  
Макс. допустимое давление закрытия указано в отдельном техническом паспорте.





## Проходной регулирующий клапан с электроприводом „FR 1.2“ с функцией безопасности



Фиг. 440

Фигура	Номинальное давление	Материал	Номинальный диаметр
12.440	PN16	EN-JL1040	DN15-100
22.440	PN16	EN-JS1049	DN15-100
23.440	PN25	EN-JS1049	DN15-100
34.440	PN25	1.0619+N	DN15-100
35.440	PN40	1.0619+N	DN15-100
55.440	PN40	1.4408	DN15-100

Другие материалы и исполнения по запросу.

**Уплотнение штока**  
Фиг. 440: • Уплотнение с шевронным кольцом из PTFE -10°C до 200°C

**Исполнение затвора**  
стандарт: • Параболический затвор, металлическое уплотнение  
опционально:  
• Параболический затвор с мягким уплотнением из PTFE (макс. 200°C)  
• Шлицевой затвор, металлическое уплотнение  
• Параболический затвор с разгрузкой от давления, металлическое уплотнение, материал уплотняющего элемента поршня: PTFE с пружиной из нержавеющей стали (макс. 200°C)

**Направляющие устройства**  
• Параболический затвор: направляющая штока  
• Шлицевой затвор: направляющие штока и седельного кольца

**Графическая характеристика**  
• На выбор модифицированная равнопроцентная или линейная (начиная с Kvs 100 модифицированная равнопроцентная)

**Диапазон регулирования**  
• 50 : 1 для параболического затвора  
• 30 : 1 для шлицевого затвора

**Класс герметичности (седло/затвор - класс утечки)**  
• Металл / металл – класс утечки IV согл. DIN EN 1349 или IEC 60534-4  
• Металл / мягкий материал – класс утечки VI согл. DIN EN 1349 или IEC 60534-4

Давления закрытия см. стр. 12.

Технические характеристики привода указаны в соответствующем техпаспорте к приводу.

**Области применения**

для автоматического отвода конденсата при запуске установки и во время ее эксплуатации  
(Другие области применения - по запросу)

**Некоторые из возможных рабочих сред**

Фиг. 440: охлаждающая жидкость, охлаждающий рассол, подогретая и горячая вода, водяной пар, газ и т. п.

(прочие рабочие среды - по запросу)

**Габаритные размеры и масса**

DN				15	20	25	32	40	50	65	80	100
L			(мм)	130	150	160	180	200	230	290	310	350
Фиг. 440	H	FR 1.2	(мм)	502	502	510	510	515	523	536	551	570
		FR 1.2	PN16	(кг)	9,3	10	10,9	12,5	14,4	17,3	22,4	28,1
	PN25-40		(кг)	10,1	10,9	12,2	14	16,5	19,2	26,4	32,6	45
	с разгрузочным затвором FR 1.2	PN16	(кг)	--	--	--	--	15,4	19,3	25,4	32,1	43
		PN25-40	(кг)	--	--	--	--	17,5	21,2	29,4	36,6	50

Стандартные размеры фланцев см. на стр. 35.

Монтажная длина клапанов FTF базовой серии 1 согласно DIN EN 558

**Перечень деталей**

Дет.	Обозначение	Фиг. 12.440 Фиг. 12.441	Фиг. 22.440 / Фиг. 23.440 Фиг. 22.441 / Фиг. 23.441	Фиг. 34.440 / Фиг. 35.440 Фиг. 34.441 / Фиг. 35.441	Фиг. 55.440 Фиг. 55.441
1	Корпус	EN-GJL-250, EN-JL1040	EN-GJS-400-18U-LT, EN-JS1049	GP240GH+N, 1.0619+N	GX5CrNiMo19-11-2, 1.4408
1.2	Кольцо седла	X20Cr13+QT, 1.4021+QT			--
3	Затвор *	X20Cr13+QT, 1.4021+QT			X6CrNiMoTi17-12-2, 1.4571
7	Опорная крышка	EN-GJS-400-18U-LT, EN-JS1049		GP240GH+N, 1.0619+N	GX5CrNiMo19-11-2, 1.4408
8	Направляющая втулка	X20Cr13+QT, 1.4021+QT (с закалкой)			X6CrNiMoTi17-12-2, 1.4571
9	Уплотнительная прокладка *	чистый графит (с прослойкой из хромоникелевой стали)			
10	Шпильки	25CrMo4, 1.7218			A4 - 70
11	Шестигранные гайки	C35E, 1.1181			A4
12	Шевронные манжеты *	PTFE			
14	Шайба *	X5CrNi18-10, 1.4301			
15	Пружина *	X10CrNi18-8, 1.4310			
16	Втулка *	PTFE (упрочненный)			
17	Уплотнительное кольцо *	Cu / мягкий металл			
18	Грязесъемник *	PTFE (упрочненный)			
19	Резьбовое соединение *	X8CrNiS18-9, 1.4305			
46	Опорная крышка	EN-GJS-400-18U-LT, EN-JS1049			
47	Шестигранные болты	5.6			
48	Шестигранные гайки	8-A2B			
49	Переходный шпindelь	X20Cr13+QT, 1.4021+QT			

\* Запасные части

Соблюдайте требования, содержащиеся в нормативной и технической документации!

В системах, отвечающих требованиям TRD 110, не допускается применение арматуры ARI из EN-JL1040.

На точность изготовления действует допуск по TRB 801 № 45 (по TRB 801 № 45 применение EN-JL1040 не допускается)

Инженер-конструктор установки отвечает за правильность выбора запорно-регулирующей арматуры.

макс. допустимые давления закрытия при течении под затвор при P2 = 0.

Соблюдайте ограничения согласно таблице соотношений температур/давлений, см. стр. 35.

Для выбора затвора соблюдайте нормативные показатели согласно „Выбору ARI-STEVII“ см. технический паспорт.

Фиг. 440 с параболическим затвором											
DN	15	20	25	32	40	50	65	80	100		
Ø седла (мм)	21	21	27	31	41	51	66	81	101		
Стандартные значения Kvs	4	6,3	10	16	25	40	63	100	160		
Сниженные значения Kvs	2,5	4; 2,5	6,3	10	16	25	40	63	100		
Ход (мм)	20						30				
Привод <sup>1)</sup> FR 1.2 2 кН	Давление закрытия (бар) I.	40	40	27,5	20,6	11,3	7	3,8	2,3	1,3	
	Время перемещения <sup>2)</sup> (с)	40						60			
	Время перемещения при отключении электропитания (с)	28						35			

Фиг. 440 с разгрузочным затвором (изображение см. на стр 36)										
DN	15	20	25	32	40	50	65	80	100	
Ø седла (мм)					41	51	66	81	101	
Стандартные значения Kvs					25	40	63	100	160	
Сниженные значения Kvs					16	25	40	63	100	
Ход (мм)					20			30		
Привод <sup>1)</sup> FR 1.2 2 кН	Давление закрытия (бар) I.				40	40	40	40	25	
	Время перемещения <sup>2)</sup> (с)				40			60		
	Время перемещения при отключении электропитания (с)				28			35		

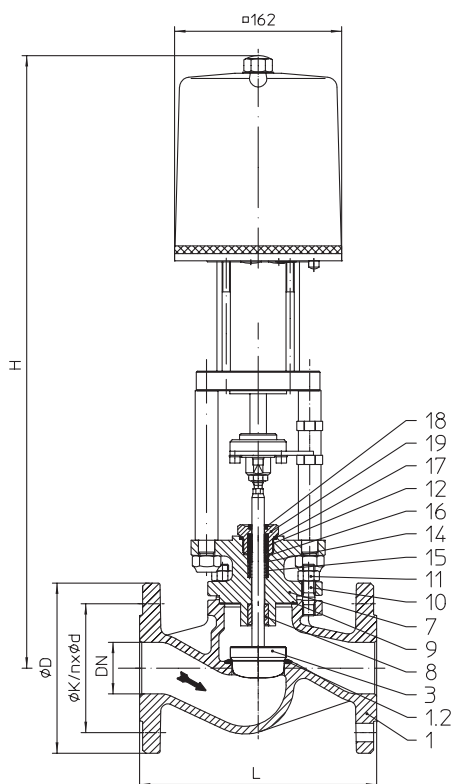
I. Фиг. 440: Уплотнение с шевронным кольцом из PTFE (Температура среды ограничена до 200°C)

1) Напряжение питания электродвигателя: 24V 50/60Гц 1~, 24Vпост. тока, 230В 50/60Гц 1~  
Технические данные привода см. технический паспорт FR1.2

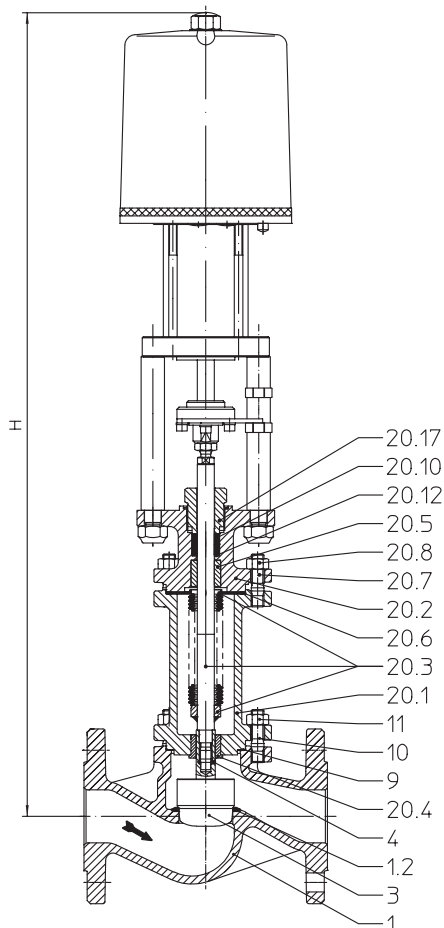
2) Указанное время перемещения относится к заводской установке.



## Проходной регулирующий клапан с электроприводом „FR 2.1 / FR 2.2“



Фиг. 440



Фиг. 441

Фигура	Номинальное давление	Материал	Номинальный диаметр
12.440 / 12.441	PN16	EN-JL1040	DN15-100
22.440 / 22.441	PN16	EN-JS1049	DN15-100
23.440 / 23.441	PN25	EN-JS1049	DN15-100
34.440 / 34.441	PN25	1.0619+N	DN15-100
35.440 / 35.441	PN40	1.0619+N	DN15-100
55.440 / 55.441	PN40	1.4408	DN15-100

Другие материалы и исполнения по запросу.

Сервоклапаны Тип 440 – FR 2.1 согл. DIN 32730 (EN-JL1040, EN-JS1049, 1.0619+N)

**Уплотнение штока**

- Фиг. 440:
- Шевронное кольцо из PTFE от  $-10^{\circ}\text{C}$  до  $+220^{\circ}\text{C}$
  - Уплотнение из PTFE от  $-10^{\circ}\text{C}$  до  $+250^{\circ}\text{C}$
  - Уплотнение из чистого графита от  $-10^{\circ}\text{C}$  до  $+450^{\circ}\text{C}$
- Фиг. 441:
- Сильфонное уплотнение из нержавеющей стали с предохранительным сальником от  $-60^{\circ}\text{C}$  до  $+450^{\circ}\text{C}$

**Исполнение затвора**

- стандарт:
- Параболический затвор, металлическое уплотнение
- опционально:
- Параболический затвор с мягким уплотнением из PTFE (макс.  $200^{\circ}\text{C}$ )
  - Шлицевой затвор, металлическое уплотнение
  - Параболический затвор с разгрузкой от давления, металлическое уплотнение, материал уплотняющего элемента поршня: PTFE с пружиной из нержавеющей стали (макс.  $200^{\circ}\text{C}$ )

**Направляющие устройства**

- Параболический затвор: направляющая штока
- Шлицевой затвор: направляющие штока и седельного кольца

**Графическая характеристика**

- На выбор модифицированная равнопроцентная или линейная (начиная с  $Kvs$  100 модифицированная равнопроцентная)

**Диапазон регулирования**

- 50 : 1 для параболического затвора
- 30 : 1 для шлицевого затвора

**Класс герметичности (седло/затвор - класс утечки)**

- Металл / металл – класс утечки IV согл. DIN EN 1349 или IEC 60534-4
- Металл / мягкий материал – класс утечки VI согл. DIN EN 1349 или IEC 60534-4

Давления закрытия см. стр. 16.

Технические характеристики привода указаны в соответствующем техпаспорте к приводу.

**Области применения**

для автоматического отвода конденсата при запуске установки и во время ее эксплуатации (Другие области применения - по запросу)

**Некоторые из возможных рабочих сред**

Фиг. 440: охлаждающая жидкость, охлаждающий рассол, подогретая и горячая вода, водяной пар, газ и т. п.

Фиг. 441: хладагенты, охлаждающая жидкость, подогретая и горячая вода, масло-теплоноситель, водяной пар, газ и т. п.

(прочие рабочие среды - по запросу)

## Габаритные размеры и масса

DN			15	20	25	32	40	50	65	80	100	
L			(мм)	130	150	160	180	200	230	290	310	350
Фиг. 440	H	FR 2.1	(мм)	573	573	581	581	588	594	607	622	641
		FR 2.2	(мм)	591	591	599	599	606	612	625	640	659
	FR 2.1 / 2.2	PN16	(кг)	12,3	13	13,9	15,5	17,4	20,3	25,4	31,1	41
		PN25-40	(кг)	13,1	13,9	15,2	17	19,5	22,2	29,4	35,6	48
	с разгрузочным затвором FR 2.1 / 2.2	PN16	(кг)	--	--	--	--	18,4	22,3	28,4	35,1	46
		PN25-40	(кг)	--	--	--	--	20,5	24,2	32,4	39,6	53
Фиг. 441	H	FR 2.1	(мм)	758	758	766	766	757	759	843	855	871
		FR 2.2	(мм)	776	776	784	784	775	777	861	873	889
	FR 2.1 / 2.2	PN16	(кг)	16,7	16,7	17,7	20,2	22,7	25,2	28,2	39,2	55
		PN25-40	(кг)	18,7	20,2	22,7	25,7	31,7	34,2	41,2	51,2	68
	с разгрузочным затвором FR 2.1 / 2.2	PN16	(кг)	--	--	--	--	23,7	27,2	31,2	43,2	60
		PN25-40	(кг)	--	--	--	--	32,7	36,2	44,2	55,2	73

Стандартные размеры фланцев см. на стр. 35.

Монтажная длина клапанов FTF базовой серии 1 согласно DIN EN 558

## Перечень деталей

Дет.	Обозначение	Фиг. 12.440 Фиг. 12.441	Фиг. 22.440 / Фиг. 23.440 Фиг. 22.441 / Фиг. 23.441	Фиг. 34.440 / Фиг. 35.440 Фиг. 34.441 / Фиг. 35.441	Фиг. 55.440 Фиг. 55.441
1	Корпус	EN-GJL-250, EN-JL1040	EN-GJS-400-18U-LT, EN-JS1049	GP240GH+N, 1.0619+N	GX5CrNiMo19-11-2, 1.4408
1.2	Кольцо седла	X20Cr13+QT, 1.4021+QT		X20Cr13+QT, 1.4021+QT >DN50: G19 9 Nb Si, 1.4551	--
3	Затвор *	X20Cr13+QT, 1.4021+QT			X6CrNiMoTi17-12-2, 1.4571
4	Зажимная втулка *	X10CrNi18-8, 1.4310			A4 - 70
7	Опорная крышка	EN-GJS-400-18U-LT, EN-JS1049		GP240GH+N, 1.0619+N	GX5CrNiMo19-11-2, 1.4408
8	Направляющая втулка	X20Cr13+QT, 1.4021+QT (с закалкой)			X6CrNiMoTi17-12-2, 1.4571
9	Уплотнительная прокладка *	чистый графит (с прослойкой из хромоникелевой стали)			
10	Шпильки	25CrMo4, 1.7218			A4 - 70
11	Шестигранные гайки	C35E, 1.1181			A4
12	Шевронные манжеты *	PTFE			
14	Шайба *	X5CrNi18-10, 1.4301			
15	Пружина *	X10CrNi18-8, 1.4310			
16	Втулка *	PTFE (упрочненный)			
17	Уплотнительное кольцо *	Cu / мягкий металл			
18	Грязесъемник *	PTFE (упрочненный)			
19	Резьбовое соединение *	X8CrNiS18-9, 1.4305			
20.1	Корпус сильфона	EN-GJS-400-18U-LT, EN-JS1049		GP240GH+N, 1.0619+N	GX5CrNiMo19-11-2, 1.4408
20.2	Опорная крышка	EN-GJS-400-18U-LT, EN-JS1049		GP240GH+N, 1.0619+N	GX5CrNiMo19-11-2, 1.4408
20.3	Узел шпindel / сильфон *	X20Cr13+QT, 1.4021+QT / X6CrNiTi18-10, 1.4541			X6CrNiMoTi17-12-2, 1.4571
20.4	Направляющая втулка	X20Cr13+QT, 1.4021+QT (с закалкой)			X6CrNiMoTi17-12-2, 1.4571
20.5	Направляющая втулка	X20Cr13+QT, 1.4021+QT (с закалкой)			X6CrNiMoTi17-12-2, 1.4571
20.6	Уплотнительная прокладка *	чистый графит (с прослойкой из хромоникелевой стали)			
20.7	Шпильки	25CrMo4, 1.7218			A4 - 70
20.8	Шестигранные гайки	C35E, 1.1181			A4
20.10	Уплотнительное кольцо *	чистый графит			
20.12	Шайба *	X5CrNi18-10, 1.4301			
20.17	Резьбовое соединение *	X8CrNiS18-9, 1.4305			

\* Запасные части

Соблюдайте требования, содержащиеся в нормативной и технической документации!

В системах, отвечающих требованиям TRD 110, не допускается применение арматуры ARI из EN-JL1040.

На точность изготовления действует допуск по TRB 801 № 45 (по TRB 801 № 45 применение EN-JL1040 не допускается)

Инженер-конструктор установки отвечает за правильность выбора запорно-регулирующей арматуры.

макс. допустимые давления закрытия при течении под затвор при P2 = 0.  
Соблюдайте ограничения согласно таблице соотношений температур/давлений, см. стр. 35.  
Для выбора затвора соблюдайте нормативные показатели согласно „Выбору ARI-STEVII“ см. технический паспорт.

Фиг. 440 / 441 с параболическим затвором											
DN	15	20	25	32	40	50	65	80	100		
Ø седла (мм)	21	21	27	31	41	51	66	81	101		
Стандартные значения Kvs	4	6,3	10	16	25	40	63	100	160		
Сниженные значения Kvs <sup>3)</sup>	2,5	4; 2,5	6,3	10	16	25	40	63	100		
Ход (мм)	20						30				
Привод <sup>1)</sup> FR 2.1 1 кН	Давление закрытия (бар)	I.	18	18	10,3	7,4	3,6	2			
		II.	16	16	9	6,5	3,2	1,7			
		III.	9	9	7,4	5,2	1,9	0,9			
	Время перемещения <sup>2)</sup> (с) (скор. перем. 0,29 мм/с)	69									
	Время перемещения при отключении электропитания (с)	5,5									
Привод <sup>1)</sup> FR 2.2 2,2 кН	Давление закрытия (бар)	I.	40	40	30,8	23,1	12,8	8	4,3	2,7	1,5
		II.	40	40	28,8	21,6	11,9	7,4	3,9	2,3	1,3
		III.	30,7	30,7	27,1	20,4	10,6	6,5	3,6	2,2	1,2
	Время перемещения <sup>2)</sup> (с) (скор. перем. 0,29 мм/с)	69						103			
	Время перемещения при отключении электропитания (с)	5,5						8,5			

I. Фиг. 440: Уплотнение с шевронным кольцом из PTFE;    II. Фиг. 440: Уплотнение из тефлона/из чистого графита;    III. Фиг. 441: Сильфонное уплотнение

Фиг. 440 / 441 с разгрузочным затвором (изображение см. на стр 36)											
DN			25	32	40	50	65	80	100		
Ø седла (мм)			27	31	41	51	66	81	101		
Стандартные значения Kvs			10	16	25	40	63	100	160		
Сниженные значения Kvs <sup>3)</sup>			6,3	10	16	25	40	63	100		
Ход (мм)	20						30				
Привод <sup>1)</sup> FR 2.1 1 кН	Давление закрытия (бар)	I.		20	20	20	16	16	16	12	
		II.				20	16	16			
		III.				16	15	2			
	Время перемещения <sup>2)</sup> (с) (скор. перем. 0,29 мм/с)	69						103			
	Время перемещения при отключении электропитания (с)	5,5						8,5			
Привод <sup>1)</sup> FR 2.2 2,2 кН	Давление закрытия (бар)	I.				40	40	40	40		
		II.				40	40	40	40		
		III.				40	40	40	40	40	
	Время перемещения <sup>2)</sup> (с) (скор. перем. 0,29 мм/с)	69						103			
	Время перемещения при отключении электропитания (с)	5,5						8,5			

I. Фиг. 440: Уплотнение с шевронным кольцом из PTFE;    II. Фиг. 440: Уплотнение из тефлона/из чистого графита;    III. Фиг. 441: Сильфонное уплотнение

Сервоклапаны Тип 440 – FR 2.1 согл. DIN 32730 (EN-JL1040, EN-JS1049, 1.0619+N)

1) Напряжение питания электродвигателя: 230 В 50 Гц;  
Другие напряжения: 24 В – 50/60 Гц; 230 В – 60 Гц;  
Технические данные привода см. в листе технических данных FR

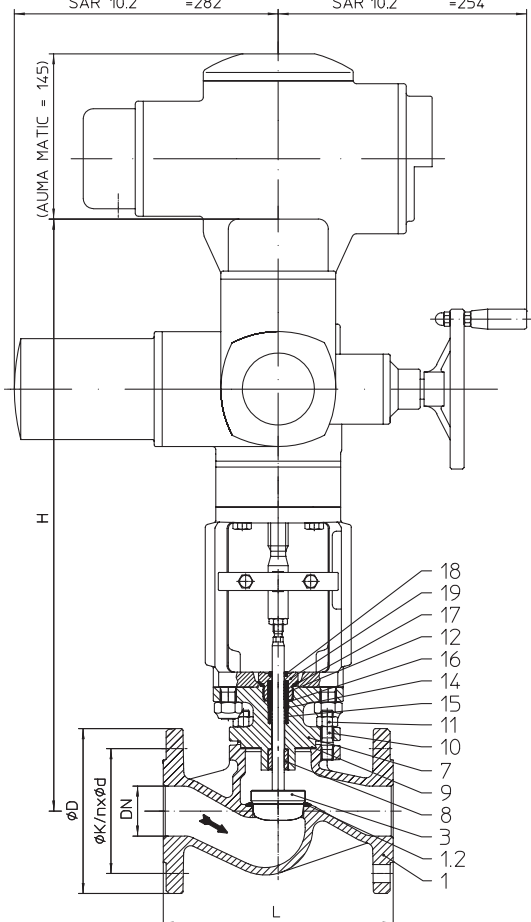
2) Указанное время перемещения относится к частоте 50Гц.

3) Другие сниженные значения Kvs могут быть получены с только с резьбовым кольцом седла (типом 445/446 или 470/471).  
Макс. допустимое давление закрытия указано в отдельном техническом паспорте.

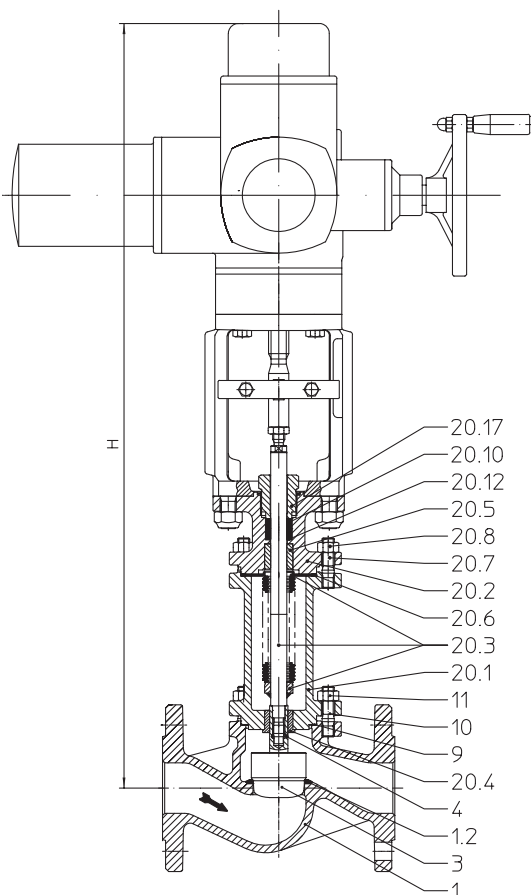




## Проходной регулирующий клапан с электроприводом „AUMA“

 SAR 07.2/07.6 =265 SAR 07.2/07.6 =249  
 SAR 10.2 =282 SAR 10.2 =254


Фиг. 440



Фиг. 441

Фигура	Номинальное давление	Материал	Номинальный диаметр
12.440 / 12.441	PN16	EN-JL1040	DN40-150
22.440 / 22.441	PN16	EN-JS1049	DN40-150
23.440 / 23.441	PN25	EN-JS1049	DN40-150
34.440 / 34.441	PN25	1.0619+N	DN40-150
35.440 / 35.441	PN40	1.0619+N	DN40-150
55.440 / 55.441	PN40	1.4408	DN40-150

Другие материалы и исполнения по запросу.

**Уплотнение штока**

- Фиг. 440:
- Шевронное кольцо из PTFE от  $-10^{\circ}\text{C}$  до  $+220^{\circ}\text{C}$
  - Уплотнение из PTFE от  $-10^{\circ}\text{C}$  до  $+250^{\circ}\text{C}$
  - Уплотнение из чистого графита от  $-10^{\circ}\text{C}$  до  $+450^{\circ}\text{C}$
- Фиг. 441:
- Сильфонное уплотнение из нержавеющей стали с предохранительным сальником от  $-60^{\circ}\text{C}$  до  $+450^{\circ}\text{C}$

**Исполнение затвора**

- стандарт:
- Параболический затвор, металлическое уплотнение
- опционально:
- Параболический затвор с мягким уплотнением из PTFE (макс.  $200^{\circ}\text{C}$ )
  - Шлицевой затвор, металлическое уплотнение
  - Параболический затвор с разгрузкой от давления, металлическое уплотнение, материал уплотняющего элемента поршня: PTFE с пружиной из нержавеющей стали (макс.  $200^{\circ}\text{C}$ )

**Направляющие устройства**

- Параболический затвор: направляющая штока
- Шлицевой затвор: направляющие штока и седельного кольца

**Графическая характеристика**

- На выбор модифицированная равнопроцентная или линейная (начиная с  $Kvs 100$  модифицированная равнопроцентная)

**Диапазон регулирования**

- 50 : 1 для параболического затвора
- 30 : 1 для шлицевого затвора

**Класс герметичности (седло/затвор - класс утечки)**

- Металл / металл – класс утечки IV согл. DIN EN 1349 или IEC 60534-4
- Металл / мягкий материал – класс утечки VI согл. DIN EN 1349 или IEC 60534-4

Давления закрытия см. стр. 20.

Технические характеристики привода указаны в соответствующем техпаспорте к приводу.

**Области применения**

для автоматического отвода конденсата при запуске установки и во время ее эксплуатации (Другие области применения - по запросу)

**Некоторые из возможных рабочих сред**

Фиг. 440: охлаждающая жидкость, охлаждающий рассол, подогретая и горячая вода, водяной пар, газ и т. п.

Фиг. 441: хладагенты, охлаждающая жидкость, подогретая и горячая вода, масло-теплоноситель, водяной пар, газ и т. п.

(прочие рабочие среды - по запросу)

**Габаритные размеры и масса**

DN			40	50	65	80	100	125	150	
L			(мм)	200	230	290	310	350	400	480
Фиг. 440	H		(мм)	611	617	630	645	664	703	763
	AUMA SAR 07.2	PN16	(кг)	35	37,9	44,5	50,2	60	79	102
		PN25/40	(кг)	37,1	39,8	48,5	54,7	68	85	105
	AUMA SAR 10.2	PN16	(кг)	--	--	49	54,7	65	84	106
		PN25/40	(кг)	--	--	53	59,2	72	89	109
	H			(мм)	--	--	642	657	676	715
Фиг. 441	H		(мм)	780	782	866	878	894	1058	1089
	AUMA SAR 07.2	PN16	(кг)	40,3	44,3	47,3	58,3	74	96	116
		PN25/40	(кг)	49,3	53,3	60,3	70,3	87	103	124
	AUMA SAR 10.2	PN16	(кг)	--	--	--	--	--	100	121
		PN25/40	(кг)	--	--	--	--	--	108	129
	H			(мм)	--	--	--	--	1070	1101

Стандартные размеры фланцев см. на стр. 35.

(Для исполнения с AUMA SAR Ex используются другие значения высот.)

Монтажная длина клапанов FTF базовой серии 1 согласно DIN EN 558

**Перечень деталей**

Дет.	Обозначение	Фиг. 12.440 Фиг. 12.441	Фиг. 22.440 / Фиг. 23.440 Фиг. 22.441 / Фиг. 23.441	Фиг. 34.440 / Фиг. 35.440 Фиг. 34.441 / Фиг. 35.441	Фиг. 55.440 Фиг. 55.441
1	Корпус	EN-GJL-250, EN-JL1040	EN-GJS-400-18U-LT, EN-JS1049	GP240GH+N, 1.0619+N	GX5CrNiMo19-11-2, 1.4408
1.2	Кольцо седла	X20Cr13+QT, 1.4021+QT		X20Cr13+QT, 1.4021+QT >DN50: G19 9 Nb Si, 1.4551	--
3	Затвор *	X20Cr13+QT, 1.4021+QT			X6CrNiMoTi17-12-2, 1.4571
4	Зажимная втулка *	X10CrNi18-8, 1.4310			A4 - 70
5	Шпindelь	X20Cr13+QT, 1.4021+QT (DN125-150)			X6CrNiMoTi17-12-2, 1.4571
7	Опорная крышка	EN-GJS-400-18U-LT, EN-JS1049		GP240GH+N, 1.0619+N	GX5CrNiMo19-11-2, 1.4408
8	Направляющая втулка	X20Cr13+QT, 1.4021+QT (с закалкой)			X6CrNiMoTi17-12-2, 1.4571
9	Уплотнительная прокладка *	чистый графит (с прослойкой из хромоникелевой стали)			
10	Шпильки	25CrMo4, 1.7218			A4 - 70
11	Шестигранные гайки	C35E, 1.1181			A4
12	Шевронные манжеты *	PTFE			
14	Шайба *	X5CrNi18-10, 1.4301			
15	Пружина *	X10CrNi18-8, 1.4310			
16	Втулка *	PTFE (упрочненный)			
17	Уплотнительное кольцо *	Cu / мягкий металл			
18	Грязесъемник *	PTFE (упрочненный)			
19	Резьбовое соединение *	X8CrNiS18-9, 1.4305			
20.1	Корпус сильфона	EN-GJS-400-18U-LT, EN-JS1049		GP240GH+N, 1.0619+N	GX5CrNiMo19-11-2, 1.4408
20.2	Опорная крышка	EN-GJS-400-18U-LT, EN-JS1049		GP240GH+N, 1.0619+N	GX5CrNiMo19-11-2, 1.4408
20.3	Узел шпindelь / сильфон *	X20Cr13+QT, 1.4021+QT / X6CrNiTi18-10, 1.4541			X6CrNiMoTi17-12-2, 1.4571
20.4	Направляющая втулка	X20Cr13+QT, 1.4021+QT (с закалкой)			X6CrNiMoTi17-12-2, 1.4571
20.5	Направляющая втулка	X20Cr13+QT, 1.4021+QT (с закалкой)			X6CrNiMoTi17-12-2, 1.4571
20.6	Уплотнительная прокладка *	чистый графит (с прослойкой из хромоникелевой стали)			
20.7	Шпильки	25CrMo4, 1.7218			A4 - 70
20.8	Шестигранные гайки	C35E, 1.1181			A4
20.10	Уплотнительное кольцо *	чистый графит			
20.12	Шайба *	X5CrNi18-10, 1.4301			
20.17	Резьбовое соединение *	X8CrNiS18-9, 1.4305			

\* Запасные части

Соблюдайте требования, содержащиеся в нормативной и технической документации!

В системах, отвечающих требованиям TRD 110, не допускается применение арматуры ARI из EN-JL1040.

На точность изготовления действует допуск по TRB 801 № 45 (по TRB 801 № 45 применение EN-JL1040 не допускается)

Инженер-конструктор установки отвечает за правильность выбора запорно-регулирующей арматуры.

макс. допустимые давления закрытия при течении под затвор при P2 = 0.

Соблюдайте ограничения согласно таблице соотношений температур/давлений, см. стр. 35.

Для выбора затвора соблюдайте нормативные показатели согласно „Выбору ARI-STEVII“ см. технический паспорт.

Фиг. 440														
DN	40		50		65		80		100		125		150	
Ø седла (мм)	41		51		66		81		101		126		151	
Стандартные значения Kvs	25		40		63		100		160		250		400	
Сниженные значения Kvs <sup>4)</sup>	16		25		40		63		100		160		250	
Ход (мм)	20				30				50					
Привод <sup>1)</sup> <b>AUMA</b> <b>SAR 07.2</b> Выходной вал Форма A TR 20 x 4 - LH	Давление закрытия (бар)	I./II.	закрытие	40	40	40	29,7	19	12,1	8,3				
			регулировка <sup>3)</sup>	40	36,5	21,4	14	8,8	5,5	3,7				
	Крутящий момент (Нм)	15	20	30	30	30	30	30	30					
	Время перемещения <sup>2)</sup> (с)	54				56				94				
	Частота вращения (об/мин)	5,6				8				8				
Привод <sup>1)</sup> <b>AUMA</b> <b>SAR 07.6</b> Выходной вал Форма A TR 26 x 5 - LH	Давление закрытия (бар)	I./II.	закрытие	40	40	40	26,9	17,2	11,9					
			регулировка <sup>3)</sup>	40	30,5	20	12,8	8	5,5					
	Крутящий момент (Нм)	30	40	60	60	60	60	60						
	Время перемещения <sup>2)</sup> (с)	43				64				55				
	Частота вращения (об/мин)	5,6				5,6				11				
Привод <sup>1)</sup> <b>AUMA</b> <b>SAR 10.2</b> Выходной вал Форма A TR 26 x 5 - LH	Давление закрытия (бар)	I./II.	закрытие	40	40	40	31,6	29,3	20,3					
			регулировка <sup>3)</sup>	40	40	40	26,9	17,2	11,9					
	Крутящий момент (Нм)	60	60	60	70	100	100	100						
	Время перемещения <sup>2)</sup> (с)					64				55				
	Частота вращения (об/мин)					5,6				11				

I. Фиг. 440: Уплотнение с шевронным кольцом из PTFE;

II. Фиг. 440: Уплотнение из тефлона/из чистого графита

Фиг. 441														
DN	40		50		65		80		100		125		150	
Ø седла (мм)	41		51		66		81		101		126		151	
Стандартные значения Kvs	25		40		63		100		160		250		400	
Сниженные значения Kvs <sup>4)</sup>	16		25		40		63		100		160		250	
Ход (мм)	20				30				50					
Привод <sup>1)</sup> <b>AUMA</b> <b>SAR 07.2</b> Выходной вал Форма A TR 20 x 4 - LH	Давление закрытия (бар)	III.	закрытие	40	40	40	29,5	18,9	11,9	8,2				
			регулировка <sup>3)</sup>	40	35,7	21,1	13,8	8,7	5,3	3,6				
	Крутящий момент (Нм)	15	20	30	30	30	30	30	30					
	Время перемещения <sup>2)</sup> (с)	54				56				94				
	Частота вращения (об/мин)	5,6				8				8				
Привод <sup>1)</sup> <b>AUMA</b> <b>SAR 07.6</b> Выходной вал Форма A TR 26 x 5 - LH	Давление закрытия (бар)	III.	закрытие	40	40	30,8	19,7	17	11,7					
			регулировка <sup>3)</sup>	40	30,2	19,8	12,6	7,9	5,4					
	Крутящий момент (Нм)	30	40	45	45	60	60	60						
	Время перемещения <sup>2)</sup> (с)	43				64				55				
	Частота вращения (об/мин)	5,6				5,6				11				
Привод <sup>1)</sup> <b>AUMA</b> <b>SAR 10.2</b> Выходной вал Форма A TR 26 x 5 - LH	Давление закрытия (бар)	III.	закрытие					26,1	18,1					
			регулировка <sup>3)</sup>					17	11,7					
	Крутящий момент (Нм)					90	90	90						
	Время перемещения <sup>2)</sup> (с)					55								
	Частота вращения (об/мин)									11				

III. Фиг. 441: Сильфонное уплотнение

<sup>1)</sup> Напряжение питания электродвигателя: 400V 50Гц 3~  
(другое напряжение по запросу)

Остальные технические параметры привода см. техпаспорт.

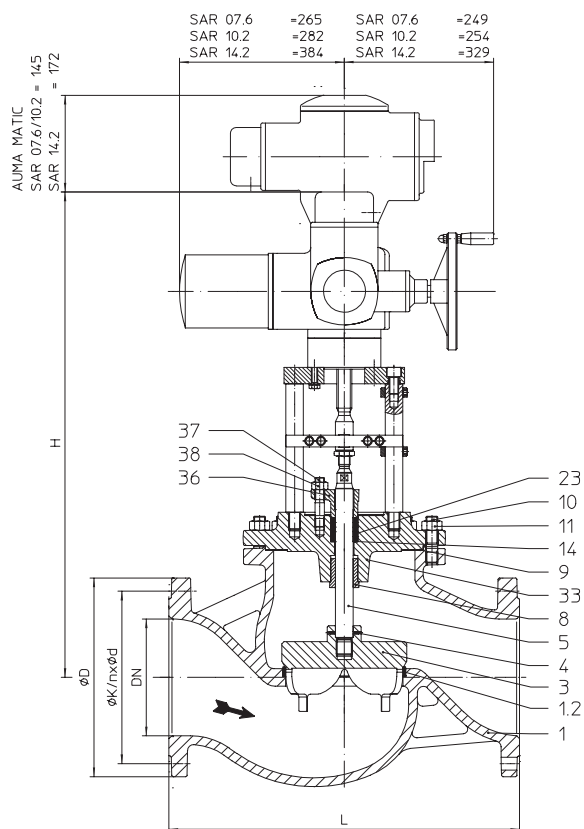
<sup>2)</sup> Указанное время перемещения относится к частоте 50Гц.

<sup>3)</sup> Ограничение макс. допустимого крутящего момента привода в режиме регулировки.

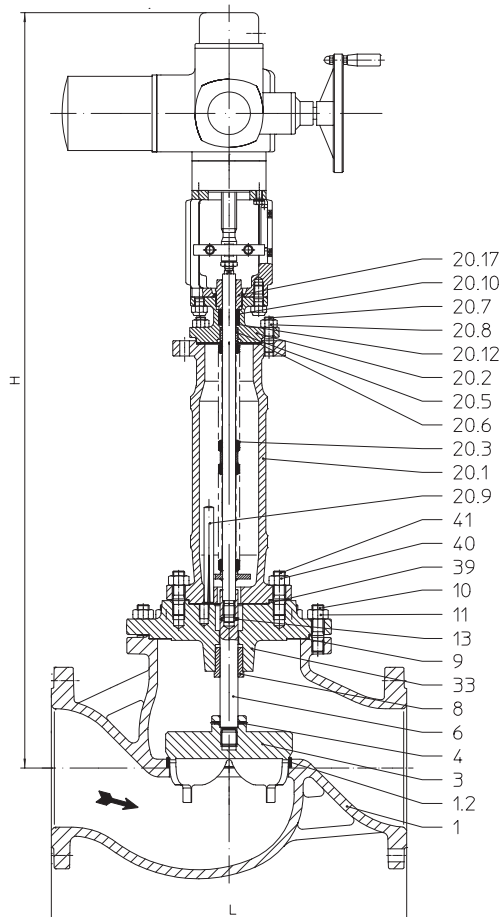
<sup>4)</sup> Другие сниженные значения Kvs могут быть получены с только с резьбовым кольцом седла (типом 445/446 или 470/471).  
Макс. допустимое давление закрытия указано в отдельном техническом паспорте.



Проходной регулирующий клапан с электроприводом „AUMA“



Фиг. 440



Фиг. 441

Фигура	Номинальное давление	Материал	Номинальный диаметр
12.440 / 12.441	PN16	EN-JL1040	DN200-250
22.440 / 22.441	PN16	EN-JS1049	DN200-250
34.440 / 34.441	PN25	1.0619+N	DN200-250
35.440 / 35.441	PN40	1.0619+N	DN200-250
54.440	PN25	1.4408	DN200-250
Другие материалы и исполнения по запросу.			
<b>Уплотнение штока</b>			
Фиг. 440: <ul style="list-style-type: none"> <li>Уплотнение из PTFE от -10°C до +250°C</li> <li>Уплотнение из чистого графита от -10°C до +450°C</li> </ul>			
Фиг. 441: <ul style="list-style-type: none"> <li>Сильфонное уплотнение из нержавеющей стали с предохранительным сальником от -60°C до +450°C</li> </ul>			
<b>Исполнение затвора</b>			
стандарт: <ul style="list-style-type: none"> <li>Шлицевой затвор, металлическое уплотнение</li> </ul> опционально: <ul style="list-style-type: none"> <li>Шлицевой затвор с разгрузкой от давления, металлическое уплотнение. Материал уплотняющего элемента поршня: PTFE с пружины из нержавеющей стали (не более 200°C)</li> </ul>			
<b>Направляющие устройства</b>			
<ul style="list-style-type: none"> <li>Шлицевой затвор: направляющие штока и седельного кольца</li> </ul>			
<b>Графическая характеристика</b>			
<ul style="list-style-type: none"> <li>на выбор модифицированная равнопроцентная или линейная</li> </ul>			
<b>Диапазон регулирования</b>			
<ul style="list-style-type: none"> <li>30 : 1</li> </ul>			
<b>Класс герметичности (седло/затвор - класс утечки)</b>			
<ul style="list-style-type: none"> <li>Металл / металл – класс утечки IV согл. DIN EN 1349 или IEC 60534-4</li> </ul>			
Давления закрытия см. стр. 24.			
Технические характеристики привода указаны в соответствующем техпаспорте к приводу.			

**Области применения**

для автоматического отвода конденсата при запуске установки и во время ее эксплуатации (Другие области применения - по запросу)

**Некоторые из возможных рабочих сред**

Фиг. 440: охлаждающая жидкость, охлаждающий рассол, подогретая и горячая вода, водяной пар, газ и т. п.

Фиг. 441: хладагенты, охлаждающая жидкость, подогретая и горячая вода, масло-теплоноситель, водяной пар, газ и т. п.

(прочие рабочие среды - по запросу)

## Габаритные размеры и масса

DN			200	250	
L		(мм)	600	730	
Фиг. 440	H	(мм)	776	836	
	AUMA SAR 07.6	PN16	(кг)	177	282
		PN25/40	(кг)	215	318
	H	(мм)	956	916	
	AUMA SAR 10.2	PN16	(кг)	181	286
		PN25/40	(кг)	219	322
	H	(мм)	931	991	
	AUMA SAR 14.2	PN16	(кг)	211	316
PN25/40		(кг)	249	352	
Фиг. 441	H	(мм)	1289	1349	
	AUMA SAR 07.6	PN16	(кг)	199	304
		PN25/40	(кг)	234	341
	H	(мм)	1301	1361	
	AUMA SAR 10.2	PN16	(кг)	204	309
		PN25/40	(кг)	239	345

Стандартные размеры фланцев см. на стр. 35.

(Для исполнения с AUMA SAR Ex используются другие значения высот.)

Монтажная длина клапанов FTF базовой серии 1 согласно DIN EN 558

## Перечень деталей

Дет.	Обозначение	Фиг. 12.440 Фиг. 12.441	Фиг. 22.440 Фиг. 22.441	Фиг. 34.440 / Фиг. 35.440 Фиг. 34.441 / Фиг. 35.441	Фиг. 54.440
1	Корпус	EN-GJL-250, EN-JL1040	EN-GJS-400-18U-LT, EN-JS1049	GP240GH+N, 1.0619+N	GX5CrNiMo19-11-2, 1.4408
1.2	Кольцо седла	X20Cr13+QT, 1.4021+QT		G19 9 Nb Si, 1.4551	--
3	Затвор *	X20Cr13+QT, 1.4021+QT			X6CrNiMoTi17-12-2, 1.4571
4	Зажимная втулка *	X10CrNi18-8, 1.4310			A4 - 70
5	Шпindelь *	X20Cr13+QT, 1.4021+QT			X6CrNiMoTi17-12-2, 1.4571
6	Удлинение шпindelя *	X20Cr13+QT, 1.4021+QT			--
8	Направляющая втулка	X20Cr13+QT, 1.4021+QT (с закалкой)			X6CrNiMoTi17-12-2, 1.4571
9	Уплотнительная прокладка *	чистый графит (с прослойкой из хромоникелевой стали)			
10	Шпильки	25CrMo4, 1.7218			A4 - 70
11	Шестигранные гайки	C35E, 1.1181			A4
13	Spannstift *	X10CrNi18-8, 1.4310			--
14	Шайба *	X5CrNi18-10, 1.4301			--
20.1	Корпус сальфона	EN-GJS-400-18U-LT, EN-JS1049		GP240GH+N, 1.0619+N	--
20.2	Опорная крышка	EN-GJS-400-18U-LT, EN-JS1049		GP240GH+N, 1.0619+N	--
20.3	Узел шпindelь / сальфон *	X20Cr13+QT, 1.4021+QT / X6CrNiTi18-10, 1.4541			--
20.5	Направляющая втулка	X20Cr13+QT, 1.4021+QT (с закалкой)			--
20.6	Уплотнительная прокладка *	чистый графит (с прослойкой из хромоникелевой стали)			--
20.7	Шпильки	25CrMo4, 1.7218			--
20.8	Шестигранные гайки	C35E, 1.1181			--
20.9	Установочный просечной штифт	X20Cr13+QT, 1.4021+QT (с закалкой)			--
20.10	Уплотнительное кольцо *	чистый графит			--
20.12	Шайба *	X5CrNi18-10, 1.4301			--
20.17	Резьбовое соединение *	X8CrNiS18-9, 1.4305			--
23	Уплотнительное кольцо *	PTFE			
33	Корпус сальника	EN-GJS-400-18U-LT, EN-JS1049		GP240GH+N, 1.0619+N	X6CrNiMoTi17-12-2, 1.4571
36	Крышка сальника	EN-GJS-400-15, EN-JS1030			X6CrNiMoTi17-12-2, 1.4571
37	Шпильки	25CrMo4, 1.7218			A4 - 70
38	Шестигранные гайки	C35E, 1.1181			A4
39	Уплотнительная прокладка *	чистый графит (с прослойкой из хромоникелевой стали)			--
40	Шпильки	25CrMo4, 1.7218			--
41	Шестигранные гайки	C35E, 1.1181			--

\* Запасные части

Соблюдайте требования, содержащиеся в нормативной и технической документации!

В системах, отвечающих требованиям TRD 110, не допускается применение арматуры ARI из EN-JL1040.

На точность изготовления действует допуск по TRB 801 № 45 (по TRB 801 № 45 применение EN-JL1040 не допускается)

Инженер-конструктор установки отвечает за правильность выбора запорно-регулирующей арматуры.

макс. допустимые давления закрытия при течении под затвор при P2 = 0.

Соблюдайте ограничения согласно таблице соотношений температур/давлений, см. стр. 35.

Для выбора затвора соблюдайте нормативные показатели согласно „Выбору ARI-STEVII“ см. технический паспорт.

Фиг. 440				200	250
<b>DN</b>					
Ø седла (мм)				201	251
Стандартные значения Kvs				630	1000
Сниженные значения Kvs <sup>4)</sup>				400	630
Ход (мм)				65	
Привод <sup>1)</sup> <b>AUMA</b> <b>SAR 07.6</b> Выходной вал Форма А TR 26 x 5 - LH	Давление закрытия (бар)	II.	закрытие	6,5	4,1
			регулировка <sup>3)</sup>	2,9	1,8
	Крутящий момент (Нм)			60	60
	Время перемещения <sup>2)</sup> (с)			71	
Частота вращения (об/мин)				11	
Привод <sup>1)</sup> <b>AUMA</b> <b>SAR 10.2</b> Выходной вал Форма А TR 26 x 5 - LH	Давление закрытия (бар)	II.	закрытие	13,7	8,7
			регулировка <sup>3)</sup>	6,5	4,1
	Крутящий момент (Нм)			120	120
	Время перемещения <sup>2)</sup> (с)			71	
Частота вращения (об/мин)				11	
Привод <sup>1)</sup> <b>AUMA</b> <b>SAR 14.2</b> Выходной вал Форма А TR 30 x 6 - LH	Давление закрытия (бар)	II.	закрытие	23,7	15,1
			регулировка <sup>3)</sup>	11	7
	Крутящий момент (Нм)			250	250
	Время перемещения <sup>2)</sup> (с)			59	
Частота вращения (об/мин)				11	

**II. Фиг. 440: Уплотнение из тефлона/из чистого графита**

Фиг. 441				200	250
<b>DN</b>					
Ø седла (мм)				201	251
Стандартные значения Kvs				630	1000
Сниженные значения Kvs <sup>4)</sup>				400	630
Ход (мм)				65	
Привод <sup>1)</sup> <b>AUMA</b> <b>SAR 07.6</b> Выходной вал Форма А TR 26 x 5 - LH	Давление закрытия (бар)	III.	закрытие	6,5	4,1
			регулировка <sup>3)</sup>	2,9	1,8
	Крутящий момент (Нм)			60	60
	Время перемещения <sup>2)</sup> (с)			71	
Частота вращения (об/мин)				11	
Привод <sup>1)</sup> <b>AUMA</b> <b>SAR 10.2</b> Выходной вал Форма А TR 26 x 5 - LH	Давление закрытия (бар)	III.	закрытие	10,1	6,4
			регулировка <sup>3)</sup>	6,5	4,1
	Крутящий момент (Нм)			90	90
	Время перемещения <sup>2)</sup> (с)			71	
Частота вращения (об/мин)				11	

**III. Фиг. 441: Сильфонное уплотнение**

<sup>1)</sup> Напряжение питания электродвигателя: 400V 50Гц 3~  
(другое напряжение по запросу)

Остальные технические параметры привода см. техпаспорт.

<sup>2)</sup> Указанное время перемещения относится к частоте 50Гц.

<sup>3)</sup> Ограничение макс. допустимого крутящего момента привода в режиме регулировки.

<sup>4)</sup> Другие сниженные значения Kvs могут быть получены с только с резьбовым кольцом седла (типом 445/446 или 470/471).  
Макс. допустимое давление закрытия указано в отдельном техническом паспорте.





## Проходной регулирующий клапан с пневмоприводом ARI-DP

Фигура	Номинальное давление	Материал	Номинальный диаметр
12.440 / 12.441	PN16	EN-JL1040	DN15-150
22.440 / 22.441	PN16	EN-JS1049	DN15-150
23.440 / 23.441	PN25	EN-JS1049	DN15-150
34.440 / 34.441	PN25	1.0619+N	DN15-150
35.440 / 35.441	PN40	1.0619+N	DN15-150
55.440 / 55.441	PN40	1.4408	DN15-150

Другие материалы и исполнения по запросу.

**Уплотнение штока**

Фиг. 440:

- Шевронное кольцо из PTFE от -10°C до +220°C
- Уплотнение из PTFE от -10°C до +250°C
- Уплотнение из чистого графита от -10°C до +450°C

Фиг. 441:

- Сильфонное уплотнение из нержавеющей стали с предохранительным сальником от -60°C до +450°C

**Исполнение затвора**

стандарт:

- Параболический затвор, металлическое уплотнение

опционально:

- Параболический затвор с мягким уплотнением из PTFE (макс. 200°C)
- Шлицевой затвор, металлическое уплотнение
- Параболический затвор с разгрузкой от давления, металлическое уплотнение, материал уплотняющего элемента поршня: PTFE с пружиной из нержавеющей стали (макс. 200°C)

**Направляющие устройства**

- Параболический затвор: направляющая штока
- Шлицевой затвор: направляющие штока и седельного кольца

**Графическая характеристика**

- На выбор модифицированная равнопроцентная или линейная (начиная с Kvs 100 модифицированная равнопроцентная)

**Диапазон регулирования**

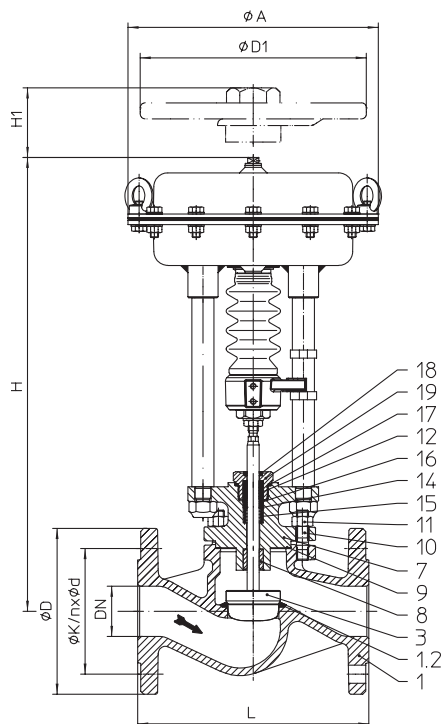
- 50 : 1 для параболического затвора
- 30 : 1 для шлицевого затвора

**Класс герметичности (седло/затвор - класс утечки)**

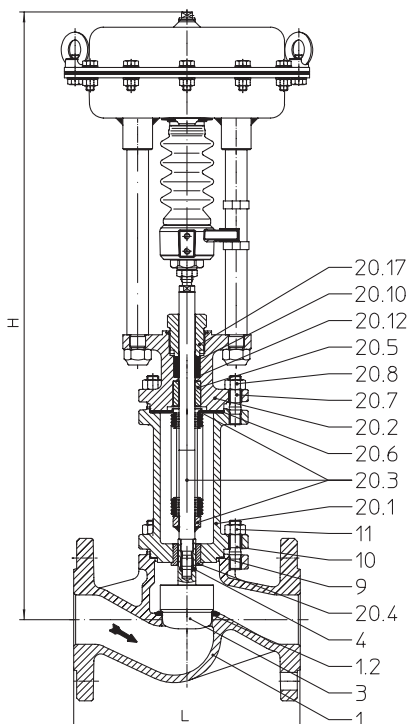
- Металл / металл – класс утечки IV согл. DIN EN 1349 или IEC 60534-4
- Металл / мягкий материал – класс утечки VI согл. DIN EN 1349 или IEC 60534-4

Давления закрытия см. стр. 28.

Технические характеристики привода указаны в соответствующем техпаспорте к приводу.



Фиг. 440



Фиг. 441

**Области применения**

для автоматического отвода конденсата при запуске установки и во время ее эксплуатации (Другие области применения - по запросу)

**Некоторые из возможных рабочих сред**

Фиг. 440: охлаждающая жидкость, охлаждающий рассол, подогретая и горячая вода, водяной пар, газ и т. п.

Фиг. 441: хладагенты, охлаждающая жидкость, подогретая и горячая вода, масло-теплоноситель, водяной пар, газ и т. п.

(прочие рабочие среды - по запросу)

**Ручное управление**

Пневмопривод		DP32	DP33	DP34
Ø D1	(мм)	225	300	400
H1	(мм)	270	284	442
Вес	(кг)	5	8	17

Технические данные привода см. технический паспорт DP32-34Tri.

## Габаритные размеры и масса

DN			15	20	25	32	40	50	65	80	100	125	150		
L			(мм)	130	150	160	180	200	230	290	310	350	400	480	
DP32	Фиг. 440	Ø A	(мм)	250										--	--
		H	(мм)	442	442	450	450	457	463	476	491	510	--	--	
		PN16	(кг)	12,6	13,3	14,2	15,8	17,7	20,6	25,7	31,4	42	--	--	
	Фиг. 441	PN25/40	(кг)	13,4	14,2	15,5	17,3	19,8	22,5	29,7	35,9	49	--	--	
		H	(мм)	627	627	635	635	626	628	712	724	740	--	--	
		PN16	(кг)	17	17	18	20,5	23	25,5	28,5	39,5	55	--	--	
DP33	Фиг. 440	PN25/40	(кг)	19	20,5	23	26	32	34,5	41,5	51,5	68	--	--	
		Ø A	(мм)	300										--	--
		H	(мм)	497	497	505	505	512	518	531	546	565	--	--	
	Фиг. 441	PN16	(кг)	18,6	19,3	20,2	21,8	23,7	26,6	31,7	37,4	48	--	--	
		PN25/40	(кг)	19,4	20,2	21,5	23,3	25,8	28,5	35,7	41,9	55	--	--	
		H	(мм)	682	682	690	690	681	683	767	779	795	--	--	
DP34	Фиг. 440	PN16	(кг)	23	23	24	26,5	29	31,5	34,5	45,5	61	--	--	
		PN25/40	(кг)	25	26,5	29	32	38	40,5	47,5	57,5	74	--	--	
		Ø A	(мм)	--	--	--	--	--	--	405					
	Фиг. 441	H	(мм)	--	--	--	--	--	--	666	681	700	739	779	
		PN16	(кг)	--	--	--	--	--	--	61,7	67,4	78	104	126	
		PN25/40	(кг)	--	--	--	--	--	--	65,7	71,9	85	116	148	
Фиг. 441	H	(мм)	--	--	--	--	--	--	902	914	930	1074	1105		
	PN16	(кг)	--	--	--	--	--	--	64,5	75,5	91	110	143		
	PN25/40	(кг)	--	--	--	--	--	--	77,5	87,5	104	123	168		

Стандартные размеры фланцев см. на стр. 35.

Монтажная длина клапанов FTF базовой серии 1 согласно DIN EN 558

## Перечень деталей

Дет.	Обозначение	Фиг. 12.440 Фиг. 12.441	Фиг. 22.440 / Фиг. 23.440 Фиг. 22.441 / Фиг. 23.441	Фиг. 34.440 / Фиг. 35.440 Фиг. 34.441 / Фиг. 35.441	Фиг. 55.440 Фиг. 55.441
1	Корпус	EN-GJL-250, EN-JL1040	EN-GJS-400-18U-LT, EN-JS1049	GP240GH+N, 1.0619+N	GX5CrNiMo19-11-2, 1.4408
1.2	Кольцо седла	X20Cr13+QT, 1.4021+QT		X20Cr13+QT, 1.4021+QT >DN50: G19 9 Nb Si, 1.4551	--
3	Затвор *	X20Cr13+QT, 1.4021+QT			X6CrNiMoTi17-12-2, 1.4571
4	Зажимная втулка *	X10CrNi18-8, 1.4310			A4 - 70
5	Шпindelь	X20Cr13+QT, 1.4021+QT (DN125-150)			X6CrNiMoTi17-12-2, 1.4571
7	Опорная крышка	EN-GJS-400-18U-LT, EN-JS1049		GP240GH+N, 1.0619+N	GX5CrNiMo19-11-2, 1.4408
8	Направляющая втулка	X20Cr13+QT, 1.4021+QT (с закалкой)			X6CrNiMoTi17-12-2, 1.4571
9	Уплотнительная прокладка *	чистый графит (с прослойкой из хромоникелевой стали)			
10	Шпильки	25CrMo4, 1.7218			A4 - 70
11	Шестигранные гайки	C35E, 1.1181			A4
12	Шевронные манжеты *	PTFE			
14	Шайба *	X5CrNi18-10, 1.4301			
15	Пружина *	X10CrNi18-8, 1.4310			
16	Втулка *	PTFE (упрочненный)			
17	Уплотнительное кольцо *	Cu / магнитномягкое железо			
18	Грязесъемник *	PTFE (упрочненный)			
19	Резьбовое соединение *	X8CrNiS18-9, 1.4305			
20.1	Корпус сильфона	EN-GJS-400-18U-LT, EN-JS1049		GP240GH+N, 1.0619+N	GX5CrNiMo19-11-2, 1.4408
20.2	Опорная крышка	EN-GJS-400-18U-LT, EN-JS1049		GP240GH+N, 1.0619+N	GX5CrNiMo19-11-2, 1.4408
20.3	Узел шпindelь / сильфон *	X20Cr13+QT, 1.4021+QT / X6CrNiTi18-10, 1.4541			X6CrNiMoTi17-12-2, 1.4571
20.4	Направляющая втулка	X20Cr13+QT, 1.4021+QT (с закалкой)			X6CrNiMoTi17-12-2, 1.4571
20.5	Направляющая втулка	X20Cr13+QT, 1.4021+QT (с закалкой)			X6CrNiMoTi17-12-2, 1.4571
20.6	Уплотнительная прокладка *	чистый графит (с прослойкой из хромоникелевой стали)			
20.7	Шпильки	25CrMo4, 1.7218			A4 - 70
20.8	Шестигранные гайки	C35E, 1.1181			A4
20.10	Уплотнительное кольцо *	чистый графит			
20.12	Шайба *	X5CrNi18-10, 1.4301			
20.17	Резьбовое соединение *	X8CrNiS18-9, 1.4305			

\* Запасные части

Соблюдайте требования, содержащиеся в нормативной и технической документации!

В системах, отвечающих требованиям TRD 110, не допускается применение арматуры ARI из EN-JL1040.

На точность изготовления действует допуск по TRB 801 № 45 (по TRB 801 № 45 применение EN-JL1040 не допускается)

Инженер-конструктор установки отвечает за правильность выбора запорно-регулирующей арматуры.

макс. допустимые давления закрытия при течении под затвор при P2 = 0.

Соблюдайте ограничения согласно таблице соотношений температур/давлений, см. стр. 35.

Для выбора затвора соблюдайте нормативные показатели согласно „Выбору ARI-STEVII“ см. технический паспорт.

Пружина закрывает														
DN	15	20	25	32	40	50	65	80	100	125	150			
Ø седла (мм)	21	21	27	31	41	51	66	81	101	126	151			
Стандартные значения Kvs	4	6,3	10	16	25	40	63	100	160	250	400			
Сниженные значения Kvs <sup>1)</sup>	2,5	4; 2,5	6,3	10	16	25	40	63	100	160	250			
Ход (мм)	20						30			50				
Пневмопривод DP32	Диапазон пружин (бар)	Необходимое давление подачи сжатого воздуха (бар)	0,2-1,0	I.	5,5	5,5	2,6	1,6						
				II.	2,3	2,3								
				III.										
			0,4-1,2	I.	18,6	18,6	10,7	7,8	3,9	2,2				
				II.	15,4	15,4	8,7	6,2	3	1,6				
				III.	8,6	8,6	7,1	5	1,7					
			0,8-2,4	I.	40	40	26,8	20,1	11	6,8	3,7	2,2	1,2	
				II.	40	40	24,8	18,6	10,2	6,3	3,2	1,9	1	
				III.	26,4	26,4	23,2	17,3	8,9	5,4	2,9	1,7		
			1,5-2,5	I.			40	40	23,5	15				
				II.			40	40	22,7	14,4				
				III.	40	40	40	38,9	21,4	13,6				
2,0-3,3	I.					32,5	20,8							
	II.					31,6	20,2							
	III.				40	30,3	19,4							
Пневмопривод DP33	Диапазон пружин (бар)	Необходимое давление подачи сжатого воздуха (бар)	0,2-1,0	I.	13,3 c)	13,3 c)	7,4c)	5,2 c)	2,4 c)	1,2 c)				
				II.	10,1 c)	10,1 c)	5,4 c)	3,7 c)	1,5 c)					
				III.	5 a)	5 a)	3,8 a)	2,5 a)						
			0,4-1,2	I.	34,2 c)	34,2 c)	20,2 c)	15,1 c)	8,1 c)	4,9 c)	2,5	1,4		
				II.	31 c)	31 c)	18,3 c)	13,6 c)	7,3 c)	4,4 c)	2,1	1,1		
				III.	19,1 a)	19,1 a)	16,6 a)	12,3 a)	5,9 a)	3,5 a)	1,8 a)			
			0,8-2,4	I.	40 a)	40 a)	40 a)	34,7 a)	19,5 a)	12,3 a)	7	4,4	2,6	
				II.	40 a)	40 a)	40 a)	33,2 a)	18,6 a)	11,8 a)	6,5	4,1	2,4	
				III.	40	40	40	31,9	17,3	10,9	6,2	3,9	2,3	
			1,5-3,0	I.						14,8	9,6	6		
				II.						14,3	9,3	5,8		
				III.						14	9,1	5,7		
			1,7-2,7	I.			40 a)	40 a)	29 a)					
				II.			40 a)	40 a)	28,4 a)					
				III.			40	40	27,6					
			2,0-4,0	I.						20,3	13,3	8,4		
				II.						19,9	12,9	8,2		
				III.						19,6	12,8	8,1		
2,3-3,7	I.					40								
	II.					39,5								
	III.					38,6								
Пневмопривод DP34	Диапазон пружин (бар)	Необходимое давление подачи сжатого воздуха (бар)	0,2-1,0	I.					2,5 b)	1,5 b)				
				II.					2,1 b)	1,2 b)				
				III.					1,8 e)	1 e)				
			0,4-1,2	I.						7 b)	4,4 b)	2,7 b)	1,6	1
				II.						6,6 b)	4,1 b)	2,5 b)	1,4	
				III.						6,3 d)	3,9 d)	2,3 d)	1,2 a)	
			0,8-2,4	I.						16	10,4	6,5	4	2,7
				II.						15,5	10,1	6,3	3,9	2,6
				III.						15,2 b)	9,9 b)	6,2 b)	3,7	2,5
			1,5-3,0	I.									8,4	5,7
				II.									8,2	5,6
				III.									8,1	5,5
			2,0-4,0	I.									11,5	7,9
				II.									11,3	7,8
				III.									11,2	7,7
			2,1-3,0	I.						40	29,7	19		
				II.						40	29,4	18,8		
				III.						40 a)	29,2 a)	18,7 a)		
2,4-3,6	I.							34,2	21,9					
	II.							33,9	21,7					
	III.													

6 бар  
а) 5 бар  
б) 4,5 бар  
в) 4 бар  
г) 3,5 бар  
д) 3 бар  
е) 3 бар

макс. допустимо  
макс. допустимо

Давление питания для пневматического привода DP:  
Макс. допустимое давление питания для регулирующего привода:

I. Фиг. 440: Уплотнение с шевронным кольцом из PTFE;

II. Фиг. 440: Уплотнение из тефлона/из чистого графита;

III. Фиг. 441: Сильфонное уплотнение

макс. допустимые давления закрытия при течении под затвор при P2 = 0.

Соблюдайте ограничения согласно таблице соотношений температур/давлений, см. стр. 35.

Для выбора затвора соблюдайте нормативные показатели согласно „Выбору ARI-STEVI“ см. технический паспорт.

Пружина открывает													
DN	15	20	25	32	40	50	65	80	100	125	150		
Ø седла (мм)	21	21	27	31	41	51	66	81	101	126	151		
Стандартные значения Kvs	4	6,3	10	16	25	40	63	100	160	250	400		
Сниженные значения Kvs <sup>1)</sup>	2,5	4; 2,5	6,3	10	16	25	40	63	100	160	250		
Ход (мм)	20						30			50			
Пневмопривод DP32	Необходимое давление подачи сжатого воздуха (бар)	1,4	I.	18,6	18,6	10,7	7,8	3,9	2,2				
			II.	15,4	15,4	8,7	6,2	3	1,6				
			III.	8,6	8,6	7,1	5	1,7					
		2	I.	40	40	34,9	26,3	14,6	9,2	5	3,1	1,8	
			II.	40	40	32,9	24,8	13,7	8,6	4,6	2,8	1,6	
			III.	35,2	35,2	31,3	23,5	12,4	7,7	4,3	2,6	1,5	
		3	I.			40	40	32,5	20,8	12	7,8	4,8	
			II.			40	40	31,6	20,2	11,6	7,5	4,6	
			III.	40	40	40	40	30,3	19,4	11,3	7,3	4,5	
		4	I.					40	32,4	19	12,4	7,8	
			II.					40	31,8	18,6	12,1	7,6	
			III.					40	31	18,3	11,9	7,5	
		5	I.					40	26	17	10,8		
			II.					40	25,6	16,7	10,6		
			III.					40	25,3	16,5	10,5		
		6	I.						33	21,7	13,8		
			II.						32,6	21,4	13,6		
			III.						32,3	21,2	13,5		
Пневмопривод DP33	Необходимое давление подачи сжатого воздуха (бар)	1,4	I.	34,2 d)	34,2 d)	20,2 d)	15,1 d)	8,1 d)	4,9 d)	2,5 d)	1,4 d)		
			II.	31 d)	31 d)	18,3 d)	13,6 d)	7,3 d)	4,4 d)	2,1 d)	1,1 d)		
			III.	19,1 d)	19,1 d)	16,6 d)	12,3 d)	5,9 d)	3,5 d)	1,8 d)			
		2	I.	40 d)	40 d)	40 d)	40 d)	25,2 d)	16 d)	9,2 d)	5,9 d)	3,6 d)	
			II.	40 d)	40 d)	40 d)	40 d)	24,3 d)	15,5 d)	8,7 d)	5,6 d)	3,4 d)	
			III.	40 d)	40 d)	40 d)	40 d)	23 d)	14,6 d)	8,4 d)	5,4 d)	3,3 d)	
		3	I.					40 d)	34,6 d)	20,3 d)	13,3 d)	8,4 d)	
			II.					40 d)	34 d)	19,9 d)	12,9 d)	8,2 d)	
			III.					40 d)	33,1 d)	19,6 d)	12,8 d)	8,1 d)	
		4	I.						40 c)	31,4	20,6	13,1	
			II.						40 c)	31	20,3	12,9	
			III.						40 a)	30,7 a)	20,1 a)	12,8 a)	
		5	I.						40	28	17,9		
			II.						40	27,7	17,7		
			III.						40 a)	27,5 a)	17,6 a)		
		6	I.							35,4	22,7		
			II.							35,1	22,5		
		Пневмопривод DP34	Необходимое давление подачи сжатого воздуха (бар)	1,4	I.						7 b)	4,4 b)	2,7 b)
II.									6,6 b)	4,1 b)	2,5 b)	1,4	
III.									6,3 e)	3,9 e)	2,3 e)	1,2 a)	
2	I.								20,5 b)	13,3 b)	8,4 b)	5,3	3,6
	II.								20 b)	13 b)	8,2 b)	5,1	3,5
	III.								19,7 e)	12,9 e)	8,1 e)	5 a)	3,4 a)
3	I.								40 b)	28,2 b)	18 b)	11,5	7,9
	II.								40 b)	27,9 b)	17,8 b)	11,3	7,8
	III.								40 e)	27,7 e)	17,7 e)	11,2 a)	7,7 a)
4	I.									40 b)	27,6 b)	17,7	12,2
	II.									40 b)	27,5 b)	17,5	12,1
	III.											17,4 a)	12 a)
5	I.											23,9	16,6
	II.											23,7	16,5
	III.											23,6 a)	16,3 a)
6	I.											30,9	20,9
	II.											29,9	20,8

I. Фиг. 440: Уплотнение с шевронным кольцом из PTFE; II. Фиг. 440: Уплотнение из тефлона/из чистого графита; III. Фиг. 441: Сильфонное уплотнение  
 Давление питания для пневматического привода DP: макс. допустимо 6 бар  
 Макс. допустимое давление питания для регулирующего привода: макс. допустимо a) 5 бар b) 4,5 бар c) 4 бар d) 3,5 бар e) 3 бар

<sup>1)</sup> Другие сниженные значения Kvs могут быть получены с только с резьбовым кольцом седла (типом 445/446 или 470/471).  
 Макс. допустимое давление закрытия указано в отдельном техническом паспорте.

**Проходной регулирующий клапан с пневмоприводом ARI-DP**

Фигура	Номинальное давление	Материал	Номинальный диаметр
12.440 / 12.441	PN16	EN-JL1040	DN200-250
22.440 / 22.441	PN16	EN-JS1049	DN200-250
34.440 / 34.441	PN25	1.0619+N	DN200-250
35.440 / 35.441	PN40	1.0619+N	DN200-250
54.440	PN25	1.4408	DN200-250
Другие материалы и исполнения по запросу.			
<b>Уплотнение штока</b>			
Фиг. 440: <ul style="list-style-type: none"> <li>Уплотнение из PTFE от -10°C до +250°C</li> <li>Уплотнение из чистого графита от -10°C до +450°C</li> </ul>			
Фиг. 441: <ul style="list-style-type: none"> <li>Сильфонное уплотнение из нержавеющей стали с предохранительным сальником от -60°C до +450°C</li> </ul>			
<b>Исполнение затвора</b>			
стандарт: <ul style="list-style-type: none"> <li>Шлицевой затвор, металлическое уплотнение</li> </ul> опционально: <ul style="list-style-type: none"> <li>Шлицевой затвор с разгрузкой от давления, металлическое уплотнение.</li> </ul> Материал уплотняющего элемента поршня: PTFE с пружиной из нержавеющей стали (не более 200°C)			
<b>Направляющие устройства</b>			
<ul style="list-style-type: none"> <li>Шлицевой затвор: направляющие штока и седельного кольца</li> </ul>			
<b>Графическая характеристика</b>			
<ul style="list-style-type: none"> <li>на выбор модифицированная равнопроцентная или линейная</li> </ul>			
<b>Диапазон регулирования</b>			
<ul style="list-style-type: none"> <li>30 : 1</li> </ul>			
<b>Класс герметичности (седло/затвор - класс утечки)</b>			
<ul style="list-style-type: none"> <li>Металл / металл – класс утечки IV согл. DIN EN 1349 или IEC 60534-4</li> </ul>			
Давления закрытия см. стр. 8.			
Технические характеристики привода указаны в соответствующем техпаспорте к приводу.			

**Области применения**

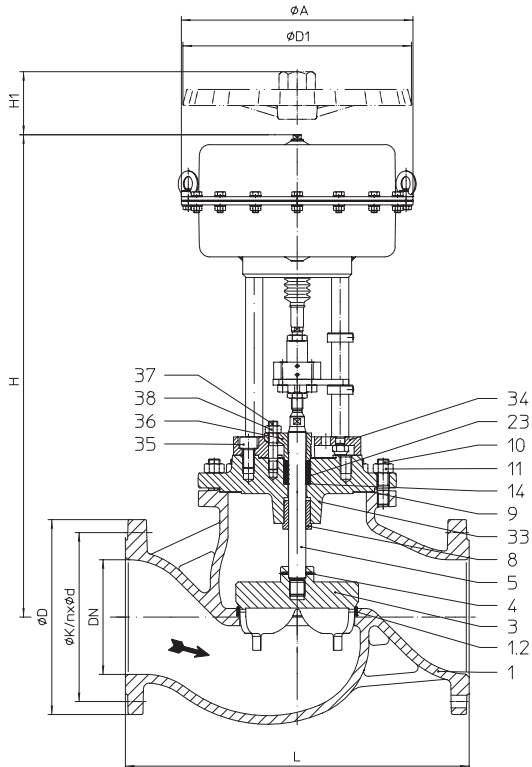
для автоматического отвода конденсата при запуске установки и во время ее эксплуатации (Другие области применения - по запросу)

**Некоторые из возможных рабочих сред**

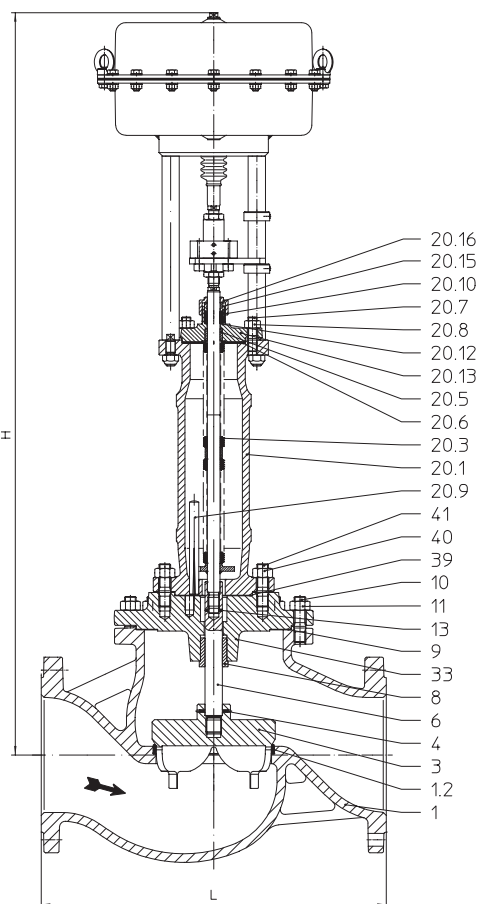
Фиг. 440: охлаждающая жидкость, охлаждающий рассол, подогретая и горячая вода, водяной пар, газ и т. п.

Фиг. 441: хладагенты, охлаждающая жидкость, подогретая и горячая вода, масло-теплоноситель, водяной пар, газ и т. п.

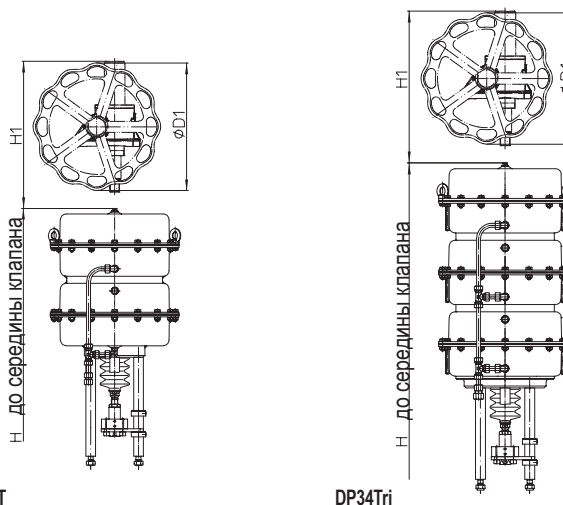
(прочие рабочие среды - по запросу)



Фиг. 440



Фиг. 441



DP34T

DP34Tri

**Ручное управление**

Пневмопривод	DP34	DP34T	DP34Tri
Ø D1	(мм) 400	400	400
H1	(мм) 470	635	635
Вес	(кг) 17	41	71
Технические данные привода см. технический паспорт DP32-34Tri.			

## Габаритные размеры и масса

DN			200	250	
L		(мм)	600	730	
DP34	Ø A	(мм)	405		
		H	(мм)	812	872
	Фиг. 440	PN16	(кг)	190	295
		PN25/40	(кг)	228	331
		H	(мм)	1367	1427
Фиг. 441	PN16	(кг)	213	318	
	PN25/40	(кг)	247	354	
	Ø A	(мм)	405		
DP34T	Фиг. 440	H	(мм)	1062	1122
		PN16	(кг)	261	366
		PN25/40	(кг)	299	402
	Фиг. 441	H	(мм)	1541	1601
		PN16	(кг)	284	389
		PN25/40	(кг)	318	425
	Стандартные размеры фланцев см. на стр. 35.				

DN			200	250	
L		(мм)	600	730	
DP34Tri	Ø A	(мм)	405		
		Фиг. 440	H	(мм)	1284
	PN16		(кг)	295	400
	PN25/40		(кг)	333	436
	Фиг. 441	H	(мм)	1763	1823
		PN16	(кг)	318	423
		PN25/40	(кг)	352	459

Монтажная длина клапанов FTF базовой серии 1 согласно DIN EN 558

## Перечень деталей

Дет.	Обозначение	Фиг. 12.440 Фиг. 12.441	Фиг. 22.440 Фиг. 22.441	Фиг. 34.440 / Фиг. 35.440 Фиг. 34.441 / Фиг. 35.441	Фиг. 54.440
1	Корпус	EN-GJL-250, EN-JL 1040	EN-GJS-400-18U-LT, EN-JS1049	GP240GH+N, 1.0619+N	GX5CrNiMo19-11-2, 1.4408
1.2	Кольцо седла	X20Cr13+QT, 1.4021+QT		G19 9 Nb Si, 1.4551	--
3	Затвор *	X20Cr13+QT, 1.4021+QT			X6CrNiMoTi17-12-2, 1.4571
4	Зажимная втулка *	X10CrNi18-8, 1.4310			A4 - 70
5	Шпindelь *	X20Cr13+QT, 1.4021+QT			X6CrNiMoTi17-12-2, 1.4571
6	Удлинение шпindelя *	X20Cr13+QT, 1.4021+QT			--
8	Направляющая втулка	X20Cr13+QT, 1.4021+QT (с закалкой)			X6CrNiMoTi17-12-2, 1.4571
9	Уплотнительная прокладка *	чистый графит (с прослойкой из хромоникелевой стали)			
10	Шпильки	25CrMo4, 1.7218			A4 - 70
11	Шестигранные гайки	C35E, 1.1181			A4
13	Spannstift *	X10CrNi18-8, 1.4310			--
14	Шайба *	X5CrNi18-10, 1.4301			--
20.1	Корпус сиффона	EN-GJS-400-18U-LT, EN-JS1049		GP240GH+N, 1.0619+N	--
20.3	Узел шпindelь / сиффон *	X20Cr13+QT, 1.4021+QT / X6CrNiTi18-10, 1.4541			--
20.5	Направляющая втулка	X20Cr13+QT, 1.4021+QT (с закалкой)			--
20.6	Уплотнительная прокладка *	чистый графит (с прослойкой из хромоникелевой стали)			
20.7	Шпильки	25CrMo4, 1.7218			--
20.8	Шестигранные гайки	C35E, 1.1181			--
20.9	Установочный просечной штифт	X20Cr13+QT, 1.4021+QT (с закалкой)			--
20.10	Уплотнительное кольцо *	чистый графит			
20.12	Шайба *	X5CrNi18-10, 1.4301			--
20.13	Корпус сальника	EN-GJS-400-18U-LT, EN-JS1049			--
20.15	Нажимное кольцо	X20Cr13+QT, 1.4021+QT			--
20.16	Накидная гайка	X8CrNiS18-9, 1.4305			--
23	Уплотнительное кольцо *	PTFE			
33	Корпус сальника	EN-GJS-400-18U-LT, EN-JS1049		GP240GH+N, 1.0619+N	X6CrNiMoTi17-12-2, 1.4571
34	Переходный фланец	EN-GJS-400-18U-LT, EN-JS1049			--
35	Цилиндрический винт	8.8			A2 - 70
36	Крышка сальника	EN-GJS-400-15, EN-JS1030			X6CrNiMoTi17-12-2, 1.4571
37	Шпильки	25CrMo4, 1.7218			A4 - 70
38	Шестигранные гайки	C35E, 1.1181			A4
39	Уплотнительная прокладка *	чистый графит (с прослойкой из хромоникелевой стали)			
40	Шпильки	25CrMo4, 1.7218			--
41	Шестигранные гайки	C35E, 1.1181			--

\* Запасные части

Соблюдайте требования, содержащиеся в нормативной и технической документации!

В системах, отвечающих требованиям TRD 110, не допускается применение арматуры ARI из EN-JL1040.

На точность изготовления действует допуск по TRB 801 № 45 (по TRB 801 № 45 применение EN-JL1040 не допускается)

Инженер-конструктор установки отвечает за правильность выбора запорно-регулирующей арматуры.

макс. допустимые давления закрытия при течении под затвор при P2 = 0.

Соблюдайте ограничения согласно таблице соотношений температур/давлений, см. стр. 35.

Для выбора затвора соблюдайте нормативные показатели согласно „Выбору ARI-STEVl“ см. технический паспорт.

Пружина закрывает									
DN		200		250					
Ø седла (мм)		201		251					
Стандартные значения Kvs		630		1000					
Сниженные значения Kvs <sup>1)</sup>		400		630					
Ход (мм)		65							
Пневмопривод DP34	Диапазон пружин (бар)	Необходимое давление подачи сжатого воздуха	2,4	II.	1,8	1,1			
				III.	1,7	1			
			4,5	II.	4,2	2,6			
				III.	4,2	2,6			
			Пневмопривод DP34T	Диапазон пружин (бар)	Необходимое давление подачи сжатого воздуха (бар)	1,7	II.	1,3 b)	
							III.	1,2 d)	
2,5	II.	4,2 a)				2,6 a)			
	III.	4,2 c)				2,6 c)			
4,5	II.	9,1				5,8			
	III.	9,1				5,8			
Пневмопривод DP34Tі	Диапазон пружин (бар)	Необходимое давление подачи сжатого воздуха (бар)	1,7	II.	2,3 d)	1,4 d)			
				III.	2,2 f)	1,4 f)			
			2,5	II.	6,7 b)	4,2 b)			
				III.	6,6 d)	4,2 d)			
			3,5	II.	10,3 a)	6,6 a)			
				III.	10,3 b)	6,5 b)			
			4,5	II.	14	8,9			
				III.					
			<b>II. Фиг. 440: Уплотнение из тефлона/из чистого графита; III. Фиг. 441: Сильфонное уплотнение</b>						
			Давление питания для пневматического привода DP:		макс. допустимо		6 бар (DP34Tі макс. допустимо 5 бар)		
			Макс. допустимое давление питания для регулирующего привода:		макс. допустимо		a) 5 бар b) 4,5 бар c) 4 бар d) 3,5 бар e) 3 бар f) 2,5 бар		

<sup>1)</sup> Другие сниженные значения Kvs могут быть получены с только с резьбовым кольцом седла (типом 445/446 или 470/471).  
Макс. допустимое давление закрытия указано в отдельном техническом паспорте.



макс. допустимые давления закрытия при течении под затвор при P2 = 0.

Соблюдайте ограничения согласно таблице соотношений температур/давлений, см. стр. 35.

Для выбора затвора соблюдайте нормативные показатели согласно „Выбору ARI-STEV1“ см. технический паспорт.

Пружина открывает						
DN	200		250			
Ø седла (мм)	201		251			
Стандартные значения Kvs	630		1000			
Сниженные значения Kvs <sup>1)</sup>	400		630			
Ход (мм)	65					
Пневмопривод DP34	Необходимое давление подачи сжатого воздуха (бар)	2	II.	1,8	1,1	
			III.	1,7 а)	1 а)	
		3	II.	4,2	2,6	
			III.	4,2 а)	2,6 а)	
		4	II.	6,7	4,2	
			III.	6,6 а)	4,2 а)	
	5	II.	9,1	5,8		
		III.	9,1 а)	5,8 а)		
	6	II.	11,6	7,4		
		III.				
	Пневмопривод DP34T	Необходимое давление подачи сжатого воздуха (бар)	1,5	II.	1,8 б)	1,1 б)
				III.	1,7 е)	1 е)
2			II.	4,2 б)	2,6 б)	
			III.	4,2 е)	2,6 е)	
3			II.	9,1 б)	5,8 б)	
			III.	9,1 е)	5,8 е)	
4		II.	14 б)	8,9 б)		
		III.				
4,5		II.	16,5 б)	10,5 б)		
		III.				
<b>II. Фиг. 440: Уплотнение из тефлона/из чистого графита;      III. Фиг. 441: Сильфонное уплотнение</b>						
Давление питания для пневматического привода DP:		макс. допустимо	6 бар			
Макс. допустимое давление питания для регулирующего привода:		макс. допустимо	а) 5 бар    б) 4,5 бар    в) 4 бар    г) 3,5 бар    е) 3 бар			

<sup>1)</sup> Другие сниженные значения Kvs могут быть получены с только с резьбовым кольцом седла (типом 445/446 или 470/471).  
 Макс. допустимое давление закрытия указано в отдельном техническом паспорте.



**Стандартные размеры фланцев**

Фланец стандарта DIN EN 1092-1/-2 (Отверстия фланцев/допуски толщины согласно DIN 2533/2544/2545)

DN			15	20	25	32	40	50	65	80	100	125	150	200	250
PN16	ØD	(мм)	95	105	115	140	150	165	185	200	220	250	285	340	405
PN16	ØK	(мм)	65	75	85	100	110	125	145	160	180	210	240	295	355
PN16	n x Ød	(мм)	4x14	4x14	4x14	4x18	4x18	4x18	4x18	8x18	8x18	8x18	8x22	12x22	12x26
PN25	ØD	(мм)	95	105	115	140	150	165	185	200	235	270	300	360	425
PN25	ØK	(мм)	65	75	85	100	110	125	145	160	190	220	250	310	370
PN25	n x Ød	(мм)	4x14	4x14	4x14	4x18	4x18	4x18	8x18	8x18	8x22	8x26	8x26	12x26	12x30
PN40	ØD	(мм)	95	105	115	140	150	165	185	200	235	270	300	375	450
PN40	ØK	(мм)	65	75	85	100	110	125	145	160	190	220	250	320	385
PN40	n x Ød	(мм)	4x14	4x14	4x14	4x18	4x18	4x18	8x18	8x18	8x22	8x26	8x26	12x30	12x33

**Номинальное давление/температура согласно DIN EN 1092-2**

Материал			-60°C до <-10°C*	-10°C до 120°C	150°C	200°C	250°C	300°C	350°C	400°C	450°C
EN-JL1040	16	(бар)	--	16	14,4	12,8	11,2	9,6	--	--	--
EN-JS1049	16	(бар)	По запросу	16	15,5	14,7	13,9	12,8	11,2	--	--
EN-JS1049	25	(бар)	По запросу	25	24,3	23	21,8	20	17,5	--	--

**Номинальное давление/температура согласно заводской норме API**

Материал			-60°C до <-10°C*	-10°C до 120°C	150°C	200°C	250°C	300°C	350°C	400°C	450°C
1.0619+N	25	(бар)	18,7	25	23,9	22	20	17,2	16	14,8	8,1
1.0619+N	40	(бар)	30	40	38,1	35	32	28	25,7	23,8	13,2

**Номинальное давление/температура согласно DIN EN 1092-1**

Материал			-60°C до <-10°C*	-10°C до 100°C	150°C	200°C	250°C	300°C	350°C	400°C	450°C
1.4408	40	(бар)	40	40	36,3	33,7	31,8	29,7	28,5	27,4	--

Промежуточные значения макс. допустимого рабочего давления можно определить путем линейной интерполяции между последовательно низшим и высшим значением температуры данной таблицы температур/давлений.

\* Клапан с удлиненной верхней частью, винты и гайки из A4-70 (для температур ниже -10°C)

**При заказе укажите:**

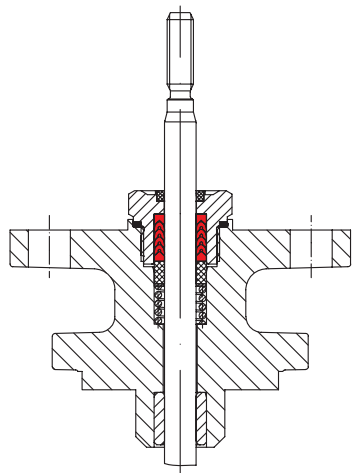
- Номер фигуры
- Номинальный диаметр
- Номинальное давление
- Материал корпуса
- Исполнение затвора
- Значение Kvs
- Графическая характеристика
- Уплотнение штока
- Исполнение привода
- Специальное исполнение / вспомогательные устройства

**Пример:**

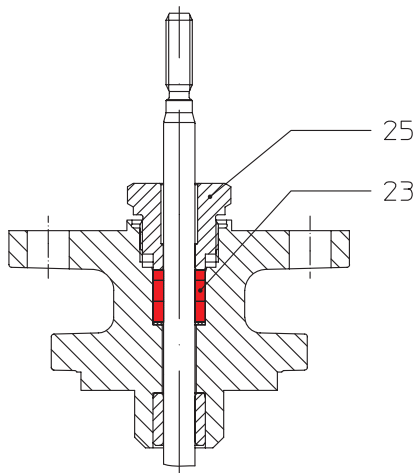
Фигура 35.440; Номинальный диаметр DN100; Номинальное давление PN40; Материал корпуса 1.0619+N; Параболический затвор; Kvs 160; Равнопроцентная; Уплотнение штока Уплотнение с шевронным кольцом из PTFE; Привод ARI-PREMIO 5 кН.

Габариты в мм
Масса в кг
Давление в бар(изб.)
1 бар $\Delta$ 10 <sup>5</sup> Па $\Delta$ 0,1 мПа
Kvs в м <sup>3</sup> /ч

**Уплотнение штока**

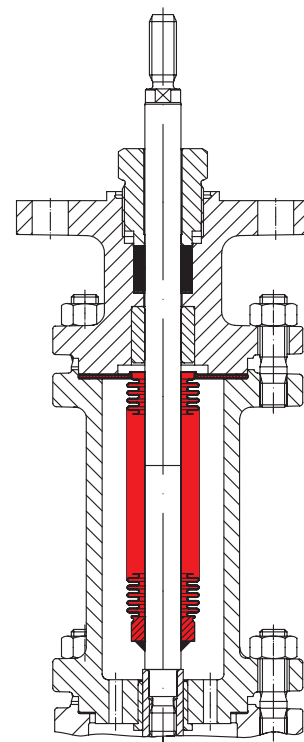


подпружиненное уплотнение с шевронным кольцом из PTFE



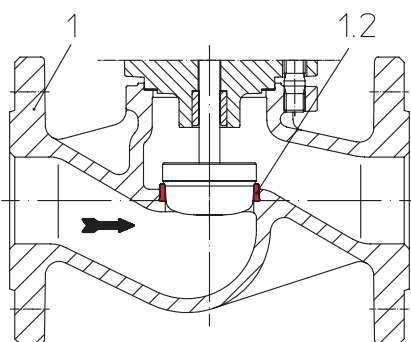
Сальниковая набивка

Дет.	Обозначение	
23	Уплотнительное кольцо *	PTFE или чистый графит
25	Резьбовое соединение *	X8CrNiS18-9, 1.4305
* запасные части		

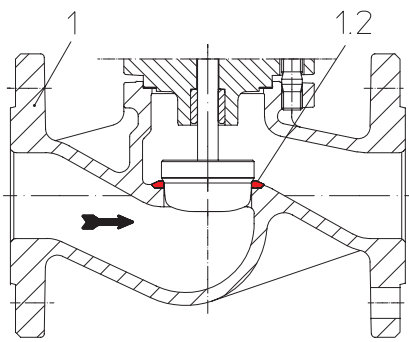


Сильфонное уплотнение с защитным сальником

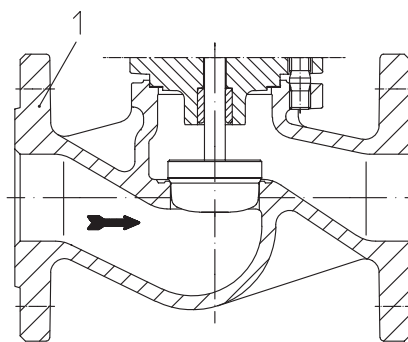
**Конструкция корпуса**



Корпус с запрессованным седлом (EN-JL1040, EN-JS1049)

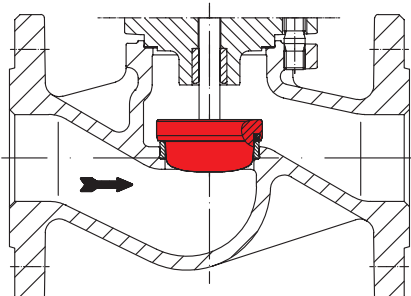


Корпус с приварным седлом (1.0619+N)

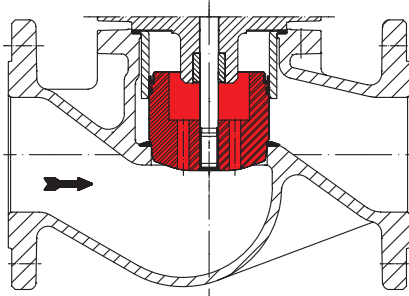


Корпус с нарезным седлом (1.4408)

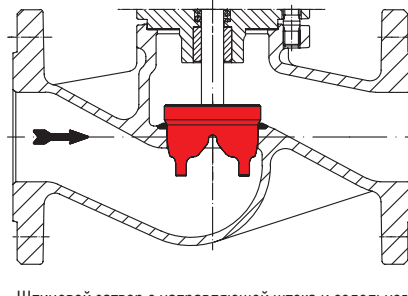
**Исполнения затвора**



Параболический затвор с мягким уплотнением из PTFE



Параболический затвор с разгрузкой от давления



Шлицевой затвор с направляющей штока и седельного кольца



**Техника с будущим.**  
качественное немецкое оборудование

ARI-Armaturen Albert Richter GmbH & Co. KG, D-33756 Schloß Holte-Stukenbrock,  
Тел. +49 (0)5207 / 994-0, Факс +49 (0)5207 / 994-158 или 159 Интернет: <http://www.ari-armaturen.com> E-mail: [info.vertrieb@ari-armaturen.com](mailto:info.vertrieb@ari-armaturen.com)