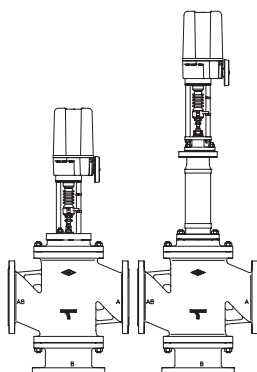


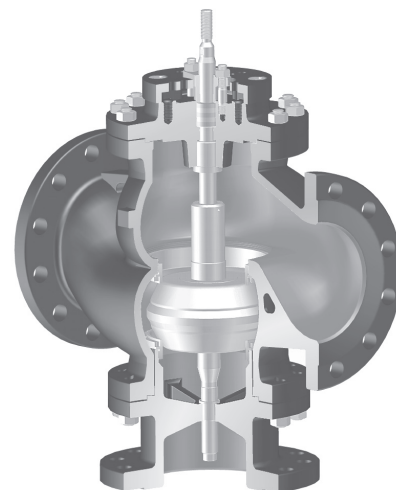
Трехходовой регулирующий клапан с фланцами (Смесительный клапан / Разделительный клапан)
 DN 200 и 250

ARI-STEVI® 423 / 463
Электропривод ARI-PREMIO

- класс защиты IP 65
- выключатель по крутящему моменту (2 шт.)
- ручное аварийное управление
- возможна комплектация дополнительными устройствами, например, потенциометром



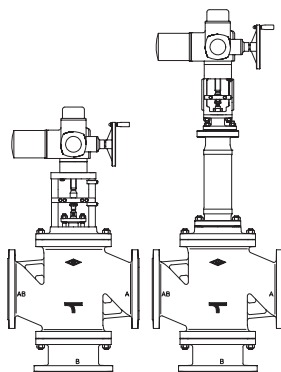
Стр. 2



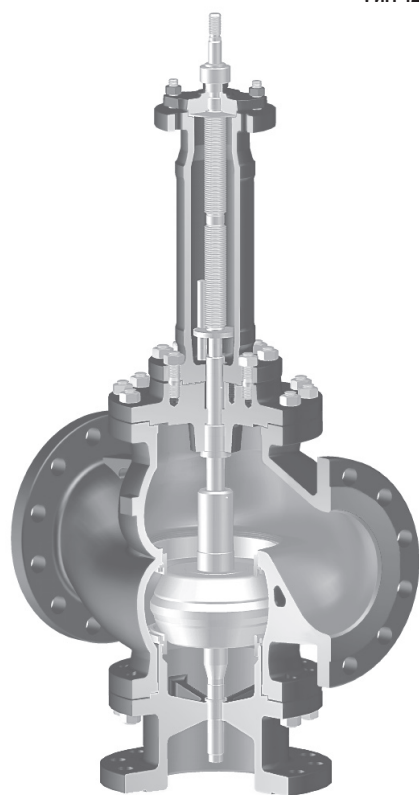
Фиг. 423

ARI-STEVI® 423 / 463
Электропривод AUMA SAR

- электропривод с большим усилием закрытия
- класс защиты IP 67
- выключатель по крутящему моменту (2 шт.)
- заменяемая манжета, разборный корпус
- ручное аварийное управление
- защита двигателя от перегрева в стандартном исполнении
- возможна комплектация дополнительными устройствами, например, потенциометром
- возможно взрывозащищенное исполнение



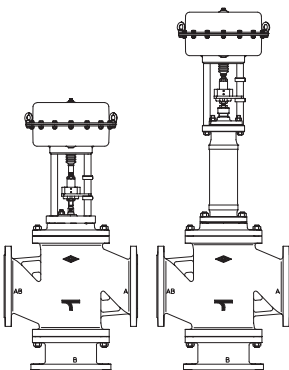
Стр. 6



Фиг. 463

ARI-STEVI® 423 / 463
Пневмопривод ARI-DP

- реверсивный привод
- привод с мембраной
- давление управления макс. 6 бар
- шток с сильфонным уплотнением
- кольцевое уплотнение не требующее регулярного тех. обслуживания с подвижной направляющей
- установка дополнительных устройств по стандарту DIN IEC 60534-6

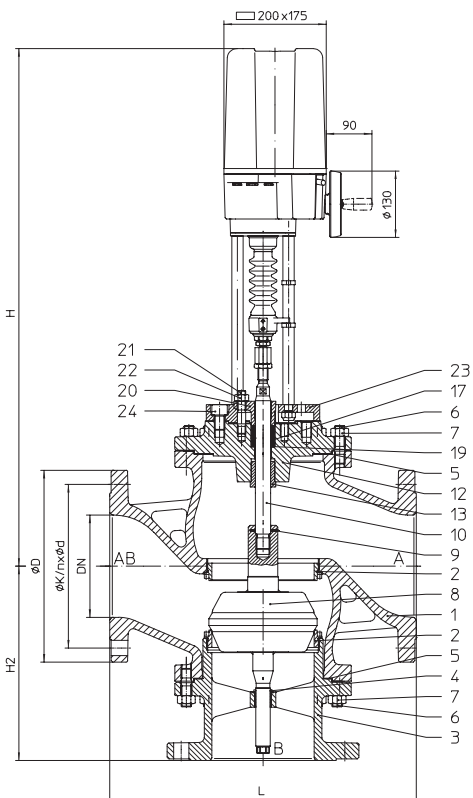


Стр. 10

Особенности:

- прецизионное направление штока
- накатно полированный шток
- коническое уплотнение седла
- заменяемые комплекты седло - затвор
- резьбовое кольцо седла
- возможно понижение значений Kvs
- Диапазон регулирования 30 : 1
- стабильное ведение затвора
- сильфон с двойной стенкой
- механический индикатор хода

Трехходовой регулирующий клапан с электроприводом „ARI-PREMIO“ (Смесительный клапан / Разделительный клапан)



Фиг. 423

Фигура	Номинальное давление	Материал	Номинальный диаметр
12.423 / 12.463	PN16	EN-JL1040	DN200-250
22.423 / 22.463	PN16	EN-JS1049	DN200-250
34.423 / 34.463	PN25	1.0619+N	DN200-250
35.423 / 35.463	PN40	1.0619+N	DN200-250

Другие материалы и исполнения по запросу.

Уплотнение штока

Фиг. 423: • Кольцо из PTFE -10°C до +250°C

• Уплотнение из чистого графита -10°C до +450°C

Фиг. 463: • Уплотнение с сальником из нержавеющей стали с предохранительным сальником от -60°C до +450°C

Исполнение затвора

• Смесительный затвор: параболический / параболический

• Разделительный: параболический / шлицевой

Направляющие устройства

• Смесительный затвор: двойная направляющая затвора

• Разделительный: направляющая шпинделя и седельного кольца

Графическая характеристика

• Линейная

Диапазон регулирования

• 30 : 1

Класс герметичности (седло/затвор - класс утечки)

• Металл / металл – класс утечки IV согл. DIN EN 1349 или IEC 60534-4

Давления закрытия см. стр. 4.

Технические характеристики привода указаны в соответствующем техпаспорте к приводу.

Области применения

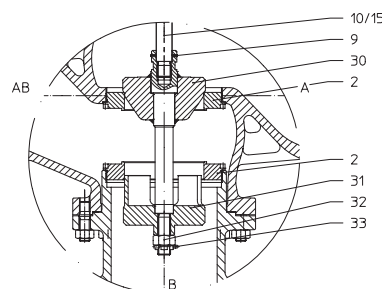
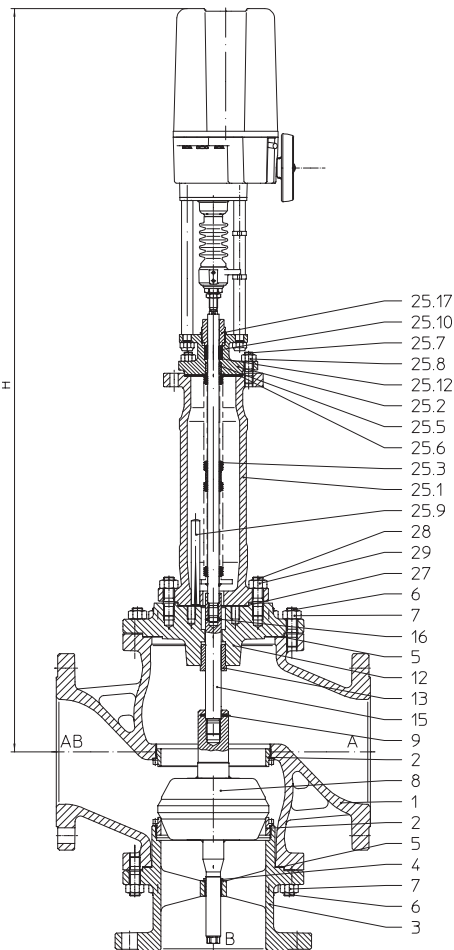
для автоматического отвода конденсата при запуске установки и во время ее эксплуатации (Другие области применения - по запросу)

Некоторые из возможных рабочих сред

Фиг. 423: охлаждающая жидкость, охлаждающий рассол, подогретая и горячая вода, водяной пар, газ и т. п.

Фиг. 463: хладагенты, охлаждающая жидкость, подогретая и горячая вода, масло-теплоноситель, водяной пар, газ и т. п.

(прочие рабочие среды - по запросу)


Разделительное исполнение

(Дополнительную информацию см. на стр. 16)

Фиг. 463

Габаритные размеры и масса

DN		200	250	
L	(мм)	600	730	
H2	(мм)	380	440	
Фиг. 423	H	(мм)	841	
	ARI-PREMIO 5 кН	PN16	(кг)	205
		PN25/40	(кг)	222
	H	(мм)	1013	1073
	ARI-PREMIO 12 кН	PN16	(кг)	209
		PN25/40	(кг)	226
Фиг. 463	H	(мм)	1263	
	ARI-PREMIO 5 кН	PN16	(кг)	208
		PN25/40	(кг)	235
	H	(мм)	1435	1495
	ARI-PREMIO 12 кН	PN16	(кг)	212
		PN25/40	(кг)	239

Стандартные размеры фланцев см. на стр. 15.

Монтажная длина клапанов FTF базовой серии 1 согласно DIN EN 558

Перечень деталей

Дет.	Обозначение	Фиг. 12.423 Фиг. 12.463	Фиг. 22.423 Фиг. 22.463	Фиг. 34.423 / Фиг. 35.463 Фиг. 34.423 / Фиг. 35.463
1	Корпус	EN-GJL-250, EN-JL1040	EN-GJS-400-18U-LT, EN-JS1049	GP240GH+N, 1.0619+N
2	Кольцо седла *	X20Cr13+QT, 1.4021+QT		
3	Патрубок	EN-GJS-400-18U-LT, EN-JS1049		GP240GH+N, 1.0619+N
4	Направляющая втулка	X20Cr13+QT, 1.4021+QT		
5	Уплотнительная прокладка *	чистый графит (с прослойкой из хромоникелевой стали)		
6	Шпильки	25CrMo4, 1.7218		
7	Шестигранная гайка	C35E, 1.1181		
8	Затвор *	X20Cr13+QT, 1.4021+QT		
9	Зажимная втулка *	56Si7, 1.5026		
10	Шпindelь *	X20Cr13+QT, 1.4021+QT		
12	Корпус сальника	EN-GJS-400-18U-LT, EN-JS1049		GP240GH+N, 1.0619+N
13	Направляющая втулка	X20Cr13+QT, 1.4021+QT (с закалкой)		
15	Переходный шпindelь *	X20Cr13+QT, 1.4021+QT		
16	Зажимная втулка *	56Si7, 1.5026		
17	Уплотнительное кольцо *	PTFE или чистый графит		
19	Шайба *	X5CrNi18-10, 1.4301		
20	Крышка сальника	EN-GJS-400-18U-LT, EN-JS1049		
21	Шпильки	25CrMo4, 1.7218		
22	Шестигранная гайка	C35E, 1.1181		
23	Переходный фланец	EN-GJS-400-18U-LT, EN-JS1049		
24	Цилиндрический винт	8.8 - A2B		
25.1	Корпус сиффона	EN-GJS-400-18U-LT, EN-JS1049		GP240GH+N, 1.0619+N
25.2	Опорная крышка	EN-GJS-400-18U-LT, EN-JS1049		GP240GH+N, 1.0619+N
25.3	Узел шпindelь / сиффон *	X20Cr13+QT, 1.4021+QT / X6CrNiTi18-10, 1.4541		
25.5	Направляющая втулка	X20Cr13+QT, 1.4021+QT (с закалкой)		
25.6	Уплотнительная прокладка *	чистый графит (с прослойкой из хромоникелевой стали)		
25.7	Шпильки	25CrMo4, 1.7218		
25.8	Шестигранные гайки	C35E, 1.1181		
25.9	Установочный просечной штифт	St		
25.10	Уплотнительное кольцо *	чистый графит		
25.12	Шайба *	X5CrNi18-10, 1.4301		
25.13	Корпус сальника	GP240GH+N, 1.0619+N		
25.15	Нажимное кольцо *	X20Cr13+QT, 1.4021+QT		
25.16	Накидная гайка *	X8CrNiS18-9, 1.4305		
20.17	Резьбовое соединение *	X8CrNiS18-9, 1.4305		
27	Уплотнительная прокладка *	чистый графит (с прослойкой из хромоникелевой стали)		
28	Шпильки	25CrMo4, 1.7218		
29	Шестигранная гайка	C35E, 1.1181		
30	Затвор *	X20Cr13+QT, 1.4021+QT		
31	Затвор *	X20Cr13+QT, 1.4021+QT		
32	Корончатая гайка *	C35E, 1.1181		
33	Шплинт	A4		

* Запасные части

Соблюдайте требования, содержащиеся в нормативной и технической документации!

В системах, отвечающих требованиям TRD 110, не допускается применение арматуры ARI из EN-JL1040.

На точность изготовления действует допуск по TRB 801 № 45 (по TRB 801 № 45 применение EN-JL1040 не допускается)

Инженер-конструктор установки отвечает за правильность выбора запорно-регулирующей арматуры.

макс. допустимое давление закрытия для обоих конечных положений при течении под затвор при P2 = 0

Соблюдайте ограничения согласно таблице соотношений температур/давлений, см. стр. 15.

Для выбора затвора соблюдайте нормативные показатели согласно „Выбору ARI-STEVII“ см. технический паспорт.

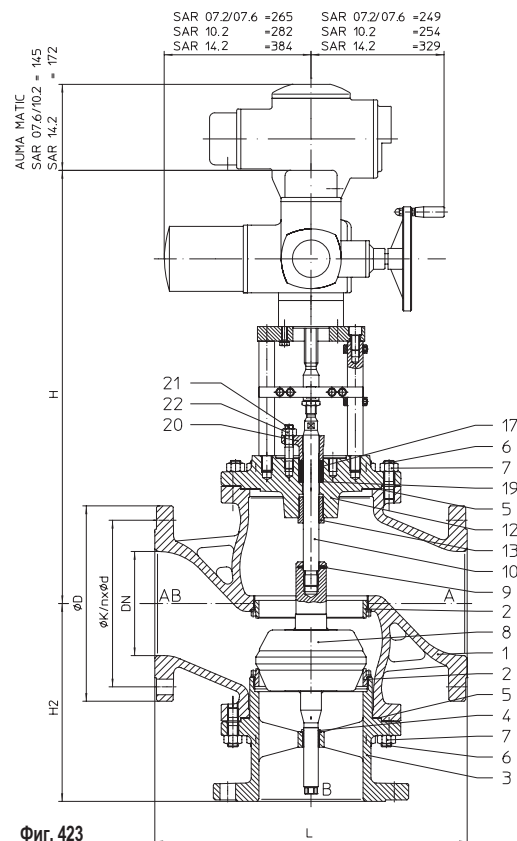
Режим смесителя	DN		200		250		
АВ ← A B	Стандартные значения	Седельное кольцо-Ø A/B (мм)		200		250	
		Значение Kvs		630		1000	
		Ход (мм)		65		65	
	Сниженные значения	Седельное кольцо-Ø A/B (мм)	150		200		
		Значение Kvs	400		630		
		Ход (мм)	50		65		
Привод ¹⁾ ARI-PREMIO 5 кН	Давление закрытия (бар)	II. / III.	1,8				
	Время перемещения ²⁾ (с) (скор. перем. 0,38 мм/с)		132				
Привод ¹⁾ ARI-PREMIO 12 кН	Давление закрытия (бар)	II. / III.	5,7	3,1	3,1	1,9	
	Время перемещения ²⁾ (с) (скор. перем. 0,38 мм/с)		132	171	171		
Привод ¹⁾ ARI-PREMIO 15 кН	Давление закрытия (бар)	II. / III.	7,4	4	4	2,5	
	Время перемещения ²⁾ (с) (скор. перем. 0,38 мм/с)		132	171	171		
II. Фиг. 423: Уплотнение PTFE- / Уплотнение из чистого графита;			III. Фиг. 463: Сильфонное уплотнение				

Режим разделения	DN		200		250		
АВ → A B	Стандартные значения	Седельное кольцо-Ø A/B (мм)		150		180	
		Значение Kvs		355		560	
		Ход (мм)		50		65	
	Сниженные значения	Седельное кольцо-Ø A/B (мм)	115		150		
		Значение Kvs	212		355		
		Ход (мм)	50		50		
Привод ¹⁾ ARI-PREMIO 5 кН	Давление закрытия (бар)	II. / III.	3,3	1,8	1,8		
	Время перемещения ²⁾ (с) (скор. перем. 0,38 мм/с)			132	132		
Привод ¹⁾ ARI-PREMIO 12 кН	Давление закрытия (бар)	II. / III.	10	5,7	5,7	3,9	
	Время перемещения ²⁾ (с) (скор. перем. 0,38 мм/с)			132	132	171	
Привод ¹⁾ ARI-PREMIO 15 кН	Давление закрытия (бар)	II. / III.	12,8	7,4	7,4	5,1	
	Время перемещения ²⁾ (с) (скор. перем. 0,38 мм/с)			132	132	171	
II. Фиг. 423: Уплотнение PTFE- / Уплотнение из чистого графита;			III. Фиг. 463: Сильфонное уплотнение				

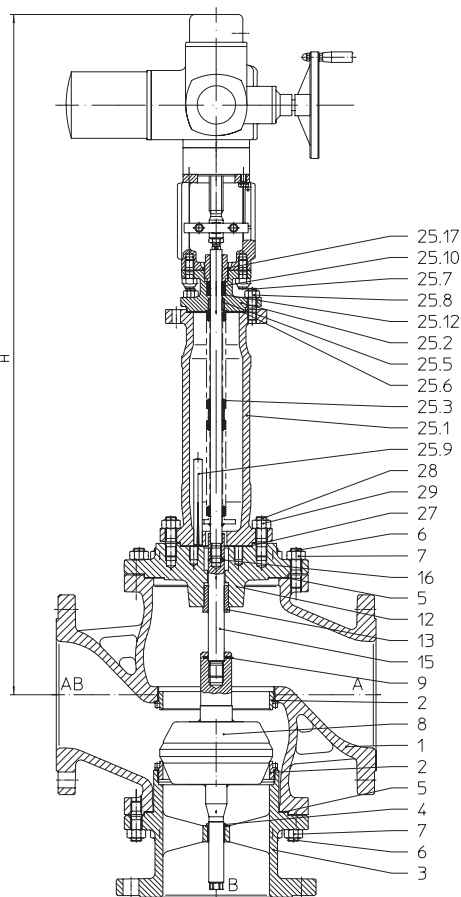
¹⁾ Напряжение питания электродвигателя: 230В 50Гц
 Напряжение питания электродвигателя: 230 В 50 Гц 1~
 Другие напряжения: 24 В – 50/60 Гц; 115 В – 50/60 Гц; 230 В – 60 Гц 3~; 400В 50Гц; 400В 60Гц 3~
 Технические данные привода см. в листе технических данных ARI-PREMIO.

²⁾ Указанное время перемещения относится к частоте 50Гц.

Трехходовой регулирующий клапан с электроприводом „AUMA“ (Смесительный клапан / Разделительный клапан)



Фиг. 423



Фиг. 463

Фигура	Номинальное давление	Материал	Номинальный диаметр
12.423 / 12.463	PN16	EN-JL1040	DN200-250
22.423 / 22.463	PN16	EN-JS1049	DN200-250
34.423 / 34.463	PN25	1.0619+N	DN200-250
35.423 / 35.463	PN40	1.0619+N	DN200-250
Другие материалы и исполнения по запросу.			
Уплотнение штока			
Фиг. 423: <ul style="list-style-type: none"> • Кольцо из PTFE -10°C до +250°C • Уплотнение из чистого графита -10°C до +450°C 			
Фиг. 463: <ul style="list-style-type: none"> • Уплотнение с сальником из нержавеющей стали с предохранительным сальником от -60°C до +450°C 			
Исполнение затвора			
<ul style="list-style-type: none"> • Смесительный затвор: параболический / параболический • Разделительный: параболический / шлицевой 			
Направляющие устройства			
<ul style="list-style-type: none"> • Смесительный затвор: двойная направляющая затвора • Разделительный: направляющая шпинделя и седельного кольца 			
Графическая характеристика			
<ul style="list-style-type: none"> • Линейная 			
Диапазон регулирования			
<ul style="list-style-type: none"> • 30 : 1 			
Класс герметичности (седло/затвор - класс утечки)			
<ul style="list-style-type: none"> • Металл / металл – класс утечки IV согл. DIN EN 1349 или IEC 60534-4 			
Давления закрытия см. стр. 8.			
Технические характеристики привода указаны в соответствующем техпаспорте к приводу.			

Области применения

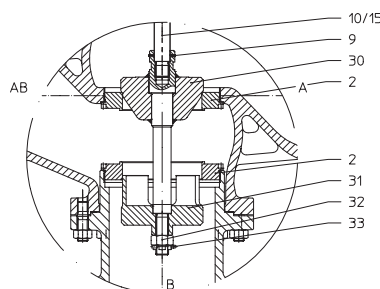
для автоматического отвода конденсата при запуске установки и во время ее эксплуатации (Другие области применения - по запросу)

Некоторые из возможных рабочих сред

Фиг. 423: охлаждающая жидкость, охлаждающий рассол, подогретая и горячая вода, водяной пар, газ и т. п.

Фиг. 463: хладагенты, охлаждающая жидкость, подогретая и горячая вода, масло-теплоноситель, водяной пар, газ и т. п.

(прочие рабочие среды - по запросу)


Разделительное исполнение

(Дополнительную информацию см. на стр. 16)

Габаритные размеры и масса

DN			200	250	
L		(мм)	600	730	
H2		(мм)	380	440	
Фиг. 423	H	(мм)	845	905	
	AUMA SAR 07.6	PN16	(кг)	231	376
		PN25/40	(кг)	247	388
	H	(мм)	857	917	
	AUMA SAR 10.2	PN16	(кг)	234	380
		PN25/40	(кг)	251	392
	H	(мм)	932	992	
	AUMA SAR 14.2	PN16	(кг)	264	410
PN25/40		(кг)	281	422	
Фиг. 463	H	(мм)	1290	1350	
	AUMA SAR 07.6	PN16	(кг)	229	406
		PN25/40	(кг)	256	448
	H	(мм)	1302	1362	
	AUMA SAR 10.2	PN16	(кг)	233	411
		PN25/40	(кг)	260	452

Стандартные размеры фланцев см. на стр. 15.

(Для исполнения с AUMA SAR Ex используются другие значения высот.)

Монтажная длина клапанов FTF базовой серии 1 согласно DIN EN 558

Перечень деталей

Дет.	Обозначение	Фиг. 12.423 Фиг. 12.463	Фиг. 22.423 Фиг. 22.463	Фиг. 34.423 / Фиг. 35.463 Фиг. 34.423 / Фиг. 35.463
1	Корпус	EN-GJL-250, EN-JL1040	EN-GJS-400-18U-LT, EN-JS1049	GP240GH+N, 1.0619+N
2	Кольцо седла *	X20Cr13+QT, 1.4021+QT		
3	Патрубок	EN-GJS-400-18U-LT, EN-JS1049		GP240GH+N, 1.0619+N
4	Направляющая втулка	X20Cr13+QT, 1.4021+QT		
5	Уплотнительная прокладка *	чистый графит (с прослойкой из хромоникелевой стали)		
6	Шпильки	25CrMo4, 1.7218		
7	Шестигранная гайка	C35E, 1.1181		
8	Затвор *	X20Cr13+QT, 1.4021+QT		
9	Зажимная втулка *	56Si7, 1.5026		
10	Шпindelь *	X20Cr13+QT, 1.4021+QT		
12	Корпус сальника	EN-GJS-400-18U-LT, EN-JS1049		GP240GH+N, 1.0619+N
13	Направляющая втулка	X20Cr13+QT, 1.4021+QT (с закалкой)		
15	Переходный шпindelь *	X20Cr13+QT, 1.4021+QT		
16	Зажимная втулка *	56Si7, 1.5026		
17	Уплотнительное кольцо *	PTFE или чистый графит		
19	Шайба *	X5CrNi18-10, 1.4301		
20	Крышка сальника	EN-GJS-400-18U-LT, EN-JS1049		
21	Шпильки	25CrMo4, 1.7218		
22	Шестигранная гайка	C35E, 1.1181		
23	Переходный фланец	EN-GJS-400-18U-LT, EN-JS1049		
24	Цилиндрический винт	8.8 - A2B		
25.1	Корпус сильфона	EN-GJS-400-18U-LT, EN-JS1049		GP240GH+N, 1.0619+N
25.2	Опорная крышка	EN-GJS-400-18U-LT, EN-JS1049		GP240GH+N, 1.0619+N
25.3	Узел шпindelь / сильфон *	X20Cr13+QT, 1.4021+QT / X6CrNiTi18-10, 1.4541		
25.5	Направляющая втулка	X20Cr13+QT, 1.4021+QT (с закалкой)		
25.6	Уплотнительная прокладка *	чистый графит (с прослойкой из хромоникелевой стали)		
25.7	Шпильки	25CrMo4, 1.7218		
25.8	Шестигранные гайки	C35E, 1.1181		
25.9	Установочный просечной штифт	St		
25.10	Уплотнительное кольцо *	чистый графит		
25.12	Шайба *	X5CrNi18-10, 1.4301		
25.13	Корпус сальника	GP240GH+N, 1.0619+N		
25.15	Нажимное кольцо *	X20Cr13+QT, 1.4021+QT		
25.16	Накидная гайка *	X8CrNiS18-9, 1.4305		
20.17	Резьбовое соединение *	X8CrNiS18-9, 1.4305		
27	Уплотнительная прокладка *	чистый графит (с прослойкой из хромоникелевой стали)		
28	Шпильки	25CrMo4, 1.7218		
29	Шестигранная гайка	C35E, 1.1181		
30	Затвор *	X20Cr13+QT, 1.4021+QT		
31	Затвор *	X20Cr13+QT, 1.4021+QT		
32	Корончатая гайка *	C35E, 1.1181		
33	Шплинт	A4		

* Запасные части

Соблюдайте требования, содержащиеся в нормативной и технической документации!

В системах, отвечающих требованиям TRD 110, не допускается применение арматуры ARI из EN-JL1040.

На точность изготовления действует допуск по TRB 801 № 45 (по TRB 801 № 45 применение EN-JL1040 не допускается)

Инженер-конструктор установки отвечает за правильность выбора запорно-регулирующей арматуры.

макс. допустимое давление закрытия для обоих конечных положений при течении под затвор при P2 = 0

Соблюдайте ограничения согласно таблице соотношений температур/давлений, см. стр. 15.

Для выбора затвора соблюдайте нормативные показатели согласно „Выбору ARI-STEVII“ см. технический паспорт.

Фиг. 423

Режим смесителя	DN		200		250		
АВ ← A B	Стандартные значения Kvs	Седельное кольцо-Ø A/B (мм)		200		250	
		Значение Kvs		630		1000	
		Ход (мм)		65		65	
	Сниженные значения Kvs	Седельное кольцо-Ø A/B (мм)	150		200		
		Значение Kvs	400		630		
		Ход (мм)	50		65		
Привод ¹⁾ AUMA SAR 07.6 Выходной вал Форма A TR 26 x 5 - LH	Давление закрытия (бар)	II.	закрытие	11,9	6,6	6,6	4,1
			регулировка ³⁾	5,5	2,9	2,9	1,8
	Крутящий момент (Нм)			60		60	
	Время перемещения ²⁾ (с)			55	71		71
	Частота вращения (об/мин ^{нм})			11	11		11
Привод ¹⁾ AUMA SAR 10.2 Выходной вал Форма A TR 26 x 5 - LH	Давление закрытия (бар)	II.	закрытие	24,8	13,9	13,9	8,8
			регулировка ³⁾	11,9	6,6	6,6	4,1
	Крутящий момент (Нм)			120		120	
	Время перемещения ²⁾ (с)			55	71		71
	Частота вращения (об/мин ^{нм})			11	11		11
Привод ¹⁾ AUMA SAR 14.2 Выходной вал Форма A TR 30 x 6 - LH	Давление закрытия (бар)	II.	закрытие	40	23,9	23,9	15,3
			регулировка ³⁾	20	11,1	11,1	7,1
	Крутящий момент (Нм)			250		250	
	Время перемещения ²⁾ (с)			63	59		59
	Частота вращения (об/мин ^{нм})			8	11		11

II. Фиг. 423: Уплотнение PTFE- / Уплотнение из чистого графита

Режим раз- деления	DN		200		250		
АВ → A B	Стандартные значения Kvs	Седельное кольцо-Ø A/B (мм)		150		180	
		Значение Kvs		355		560	
		Ход (мм)		50		65	
	Сниженные значения Kvs	Седельное кольцо-Ø A/B (мм)	115		150		
		Значение Kvs	212		355		
		Ход (мм)	50		50		
Привод ¹⁾ AUMA SAR 07.6 Выходной вал Форма A TR 26 x 5 - LH	Давление закрытия (бар)	II.	закрытие	20,5	11,9	11,9	8,2
			регулировка ³⁾	9,5	5,5	5,5	3,7
	Крутящий момент (Нм)			60		60	
	Время перемещения ²⁾ (с)			55		55	71
	Частота вращения (об/мин ^{нм})			11		11	
Привод ¹⁾ AUMA SAR 10.2 Выходной вал Форма A TR 26 x 5 - LH	Давление закрытия (бар)	II.	закрытие	40	24,8	24,8	17,2
			регулировка ³⁾	20,5	11,9	11,9	8,2
	Крутящий момент (Нм)			120		120	
	Время перемещения ²⁾ (с)			55		55	71
	Частота вращения (об/мин ^{нм})			11		11	
Привод ¹⁾ AUMA SAR 14.2 Выходной вал Форма A TR 30 x 6 - LH	Давление закрытия (бар)	II.	закрытие	40	40	40	29,6
			регулировка ³⁾	34,2	20	20	13,8
	Крутящий момент (Нм)			250		250	
	Время перемещения ²⁾ (с)			63		63	59
	Частота вращения (об/мин ^{нм})			8		8	11

II. Фиг. 423: Уплотнение PTFE- / Уплотнение из чистого графита

¹⁾ Напряжение питания электродвигателя: 400V 50Гц 3~
(другое напряжение по запросу)
Остальные технические параметры привода см. техпаспорт.

²⁾ Указанное время перемещения относится к частоте 50Гц.

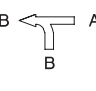
³⁾ Ограничение макс. допустимого крутящего момента привода в режиме регулировки.

макс. допустимое давление закрытия для обоих конечных положений при течении под затвор при P2 = 0

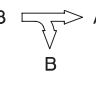
Соблюдайте ограничения согласно таблице соотношений температур/давлений, см. стр. 15.

Для выбора затвора соблюдайте нормативные показатели согласно „Выбору ARI-STEVI“ см. технический паспорт.

Фиг. 463

Режим смесителя	DN		200		250		
АВ  A B	Стандартные значения Kvs	Седельное кольцо-Ø A/B (мм)		200		250	
		Значение Kvs		630		1000	
		Ход (мм)		65		65	
	Сниженные значения Kvs	Седельное кольцо-Ø A/B (мм)	150		200		
		Значение Kvs	400		630		
		Ход (мм)	50		65		
Привод ¹⁾ AUMA SAR 07.6 Выходной вал Форма A TR 26 x 5 - LH	Давление закрытия (бар)	III.	закрытие	11,9	6,6	6,6	4,1
			регулировка ³⁾	5,5	3	3	1,8
	Крутящий момент (Нм)			60		60	
	Время перемещения ²⁾ (с)			55	71		71
Частота вращения (об/мин)			11			11	
Привод ¹⁾ AUMA SAR 10.2 Выходной вал Форма A TR 26 x 5 - LH	Давление закрытия (бар)	III.	закрытие	18,4	10,2	10,2	6,5
			регулировка ³⁾	11,9	6,6	6,6	4,1
	Крутящий момент (Нм)			90			90
	Время перемещения ²⁾ (с)			55	71		71
Частота вращения (об/мин)			11	11		11	

III. Фиг. 463: Сильфонное уплотнение

Режим раз-деления	DN		200		250		
АВ  A B	Стандартные значения Kvs	Седельное кольцо-Ø A/B (мм)		150		180	
		Значение Kvs		355		560	
		Ход (мм)		50		65	
	Сниженные значения Kvs	Седельное кольцо-Ø A/B (мм)	115		150		
		Значение Kvs	212		355		
		Ход (мм)	50		50		
Привод ¹⁾ AUMA SAR 07.6 Выходной вал Форма A TR 26 x 5 - LH	Давление закрытия (бар)	III.	закрытие	21,1	11,9	11,9	8,2
			регулировка ³⁾	10,2	5,5	5,5	3,7
	Крутящий момент (Нм)			60			60
	Время перемещения ²⁾ (с)			55		55	71
Частота вращения (об/мин)			11			11	
Привод ¹⁾ AUMA SAR 10.2 Выходной вал Форма A TR 26 x 5 - LH	Давление закрытия (бар)	III.	закрытие	32,1	18,4	18,4	12,7
			регулировка ³⁾	21,1	11,9	11,9	8,2
	Крутящий момент (Нм)			90			90
	Время перемещения ²⁾ (с)			55		55	71
Частота вращения (об/мин)			11			11	

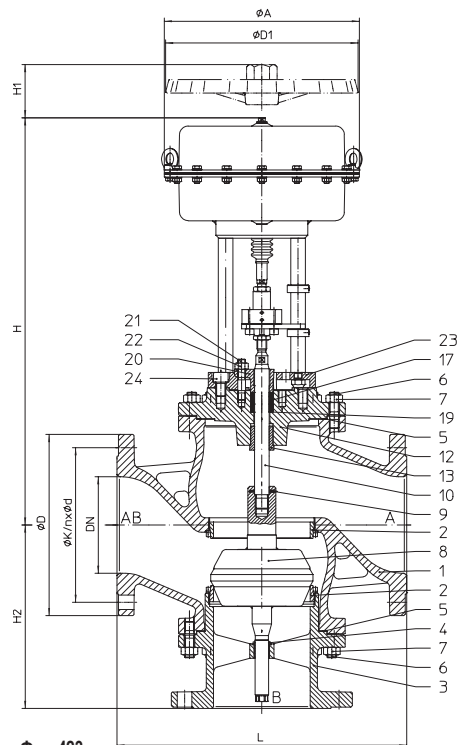
III. Фиг. 463: Сильфонное уплотнение

¹⁾ Напряжение питания электродвигателя: 400V 50Гц 3~
 (другое напряжение по запросу)
 Остальные технические параметры привода см. техпаспорт.

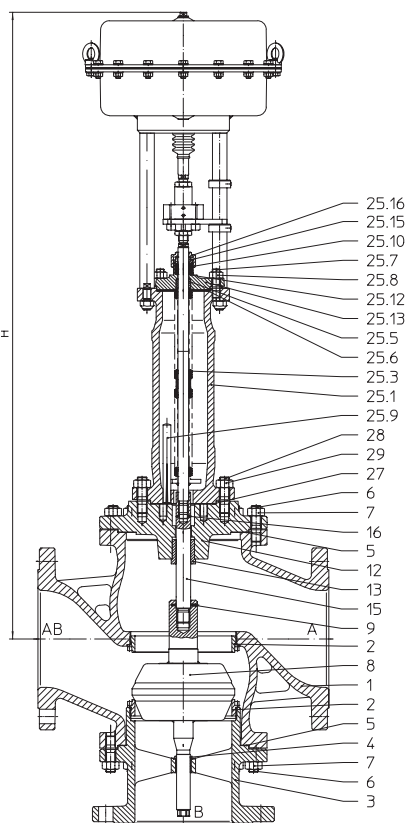
²⁾ Указанное время перемещения относится к частоте 50Гц.

³⁾ Ограничение макс. допустимого крутящего момента привода в режиме регулировки.

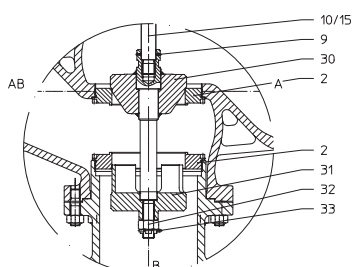
Трехходовой регулирующей клапан с пневматическим приводом „DP“ (Смесительный клапан / Разделительный клапан)



Фиг. 423



Фиг. 463



Разделительное исполнение

(Дополнительную информацию см. на стр. 16)

Фигура	Номинальное давление	Материал	Номинальный диаметр
12.423 / 12.463	PN16	EN-JL1040	DN200-250
22.423 / 22.463	PN16	EN-JS1049	DN200-250
34.423 / 34.463	PN25	1.0619+N	DN200-250
35.423 / 35.463	PN40	1.0619+N	DN200-250

Другие материалы и исполнения по запросу.

Уплотнение штока

Фиг. 423: • Кольцо из PTFE -10°C до +250°C
 • Уплотнение из чистого графита -10°C до +450°C

Фиг. 463: • Уплотнение с сальником из нержавеющей стали с предохранительным сальником от -60°C до +450°C

Исполнение затвора

- Смесительный затвор: параболический / параболический
- Разделительный: параболический / шлицевой

Направляющие устройства

- Смесительный затвор: двойная направляющая затвора
- Разделительный: направляющая шпинделя и седельного кольца

Графическая характеристика

- Линейная

Диапазон регулирования

- 30 : 1

Класс герметичности (седло/затвор - класс утечки)

- Металл / металл – класс утечки IV согл. DIN EN 1349 или IEC 60534-4

Давления закрытия см. стр. 12.

Технические характеристики привода указаны в соответствующем техпаспорте к приводу.

Области применения

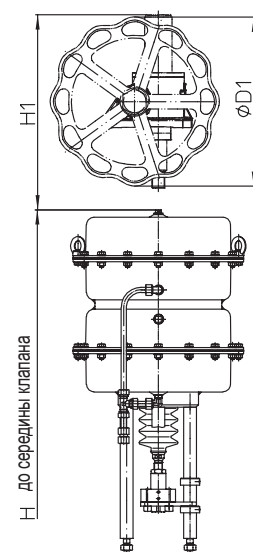
для автоматического отвода конденсата при запуске установки и во время ее эксплуатации (Другие области применения - по запросу)

Некоторые из возможных рабочих сред

Фиг. 423: охлаждающая жидкость, охлаждающий рассол, подогретая и горячая вода, водяной пар, газ и т. п.

Фиг. 463: хладагенты, охлаждающая жидкость, подогретая и горячая вода, масло-теплоноситель, водяной пар, газ и т. п.

(прочие рабочие среды - по запросу)



DP34T

В зависимости от принципа действия привода и типа клапана, исполнительное устройство имеет различные конечные положения, которые устанавливаются при исчезновении вспомогательного питания

Принцип действия „шпиндель втянут (при исчезновении вспомогательного питания):

- В смесительном клапане проход A -> AB закрыт
- В распределительном клапане проход B -> AB закрыт

Принцип действия „шпиндель выдвинут (при исчезновении вспомогательного питания):

- В смесительном клапане проход B -> AB закрыт
- В распределительном клапане проход A -> AB закрыт

Ручное управление

Пневмопривод		DP34	DP34T
Ø D1	(мм)	397	400
H1	(мм)	458	613
Вес	(кг)	17	41

Технические данные привода см. технический паспорт DP32-34Tri.

Габаритные размеры и масса

DN		200	250	
L	(мм)	600	730	
H2	(мм)	380	440	
Ø A	(мм)	405		
Фиг. 423	DP34	H (мм)	845	905
		PN16 (кг)	243	389
		PN25/40 (кг)	260	401
	DP34T	H (мм)	1095	1155
		PN16 (кг)	314	460
		PN25/40 (кг)	331	472
Фиг. 463	DP34	H (мм)	1294	1354
		PN16 (кг)	246	424
		PN25/40 (кг)	273	465
	DP34T	H (мм)	1542	1602
		PN16 (кг)	317	495
		PN25/40 (кг)	344	536

Стандартные размеры фланцев см. на стр. 15.

Монтажная длина клапанов FTF базовой серии 1 согласно DIN EN 558

Перечень деталей

Дет.	Обозначение	Фиг. 12.423 Фиг. 12.463	Фиг. 22.423 Фиг. 22.463	Фиг. 34.423 / Фиг. 35.463 Фиг. 34.423 / Фиг. 35.463
1	Корпус	EN-GJL-250, EN-JL1040	EN-GJS-400-18U-LT, EN-JS1049	GP240GH+N, 1.0619+N
2	Кольцо седла *	X20Cr13+QT, 1.4021+QT		
3	Патрубок	EN-GJS-400-18U-LT, EN-JS1049		GP240GH+N, 1.0619+N
4	Направляющая втулка	X20Cr13+QT, 1.4021+QT		
5	Уплотнительная прокладка *	чистый графит (с прослойкой из хромоникелевой стали)		
6	Шпильки	25CrMo4, 1.7218		
7	Шестигранная гайка	C35E, 1.1181		
8	Затвор *	X20Cr13+QT, 1.4021+QT		
9	Зажимная втулка *	56Si7, 1.5026		
10	Шпindelь *	X20Cr13+QT, 1.4021+QT		
12	Корпус сальника	EN-GJS-400-18U-LT, EN-JS1049		GP240GH+N, 1.0619+N
13	Направляющая втулка	X20Cr13+QT, 1.4021+QT (с закалкой)		
15	Переходный шпindelь *	X20Cr13+QT, 1.4021+QT		
16	Зажимная втулка *	56Si7, 1.5026		
17	Уплотнительное кольцо *	PTFE или чистый графит		
19	Шайба *	X5CrNi18-10, 1.4301		
20	Крышка сальника	EN-GJS-400-18U-LT, EN-JS1049		
21	Шпильки	25CrMo4, 1.7218		
22	Шестигранная гайка	C35E, 1.1181		
23	Переходный фланец	EN-GJS-400-18U-LT, EN-JS1049		
24	Цилиндрический винт	8.8 - A2B		
25.1	Корпус сиффона	EN-GJS-400-18U-LT, EN-JS1049		GP240GH+N, 1.0619+N
25.2	Опорная крышка	EN-GJS-400-18U-LT, EN-JS1049		GP240GH+N, 1.0619+N
25.3	Узел шпindelь / сиффон *	X20Cr13+QT, 1.4021+QT / X6CrNiTi18-10, 1.4541		
25.5	Направляющая втулка	X20Cr13+QT, 1.4021+QT (с закалкой)		
25.6	Уплотнительная прокладка *	чистый графит (с прослойкой из хромоникелевой стали)		
25.7	Шпильки	25CrMo4, 1.7218		
25.8	Шестигранные гайки	C35E, 1.1181		
25.9	Установочный просечной штифт	St		
25.10	Уплотнительное кольцо *	чистый графит		
25.12	Шайба *	X5CrNi18-10, 1.4301		
25.13	Корпус сальника	GP240GH+N, 1.0619+N		
25.15	Нажимное кольцо *	X20Cr13+QT, 1.4021+QT		
25.16	Накидная гайка *	X8CrNiS18-9, 1.4305		
20.17	Резьбовое соединение *	X8CrNiS18-9, 1.4305		
27	Уплотнительная прокладка *	чистый графит (с прослойкой из хромоникелевой стали)		
28	Шпильки	25CrMo4, 1.7218		
29	Шестигранная гайка	C35E, 1.1181		
30	Затвор *	X20Cr13+QT, 1.4021+QT		
31	Затвор *	X20Cr13+QT, 1.4021+QT		
32	Корончатая гайка *	C35E, 1.1181		
33	Шплинт	A4		

* Запасные части

Соблюдайте требования, содержащиеся в нормативной и технической документации!

В системах, отвечающих требованиям TRD 110, не допускается применение арматуры ARI из EN-JL1040.

На точность изготовления действует допуск по TRB 801 № 45 (по TRB 801 № 45 применение EN-JL1040 не допускается)

Инженер-конструктор установки отвечает за правильность выбора запорно-регулирующей арматуры.

макс. допустимое давление закрытия для обоих конечных положений при течении под затвор при P2 = 0

Соблюдайте ограничения согласно таблице соотношений температур/давлений, см. стр. 15.

Для выбора затвора соблюдайте нормативные показатели согласно „Выбору ARI-STEVI“ см. технический паспорт.

Пружина закрывает проход A -> AB или пружина закрывает проход B -> AB

Режим смесителя		DN			200		250		
АВ ← A B		Стандартные значения Kvs	Седельное кольцо-Ø A/B (мм)			200		250	
			Значение Kvs			630		1000	
			Ход (мм)			65		65	
		Сниженные значения Kvs	Седельное кольцо-Ø A/B (мм)		150		200		
Значение Kvs				400		630			
Ход (мм)				50		65			
Пневмопривод DP34	Диапазон пружин (бар)	0,8-2,4	Необходимое давление подачи скатого воздуха (бар)	3,2	II. / III.	2,5			
		1,0-2,0		3,0	II. / III.		1,8	1,8	1,1
		1,5-3,0		4,5	II. / III.	5,6			
		2,0-4,0		6,0	II. / III.	7,8	4,3	4,3	2,6
Пневмопривод DP34T	Диапазон пружин (бар)	0,4-1,2	Необходимое давление подачи скатого воздуха (бар)	1,6	II.	2,5 b)	1,3 b)	1,3 b)	
		0,8-2,4		3,2	III.	2,5 d)	1,3 d)	1,3 d)	
					II.	6			
		1,0-2,0		3,0	II.		4,3 a)	4,3 a)	2,6 a)
					III.		4,3 c)	4,3 c)	2,7 c)
		1,5-3,0		4,5	II.	12,2			
2,0-4,0	6,0	III.	12,2 a)						
		II. / III.	16,6	9,2	9,2	5,8			

II. Фиг. 463: Уплотнение PTFE- / Уплотнение из чистого графита;

III. Фиг. 463: Сильфонное уплотнение

Давление питания для пневматического привода DP:

макс. допустимо 6 бар

Макс. допустимое давление питания для регулирующего привода:

макс. допустимо a) 5 бар b) 4,5 бар c) 4 бар d) 3,5 бар e) 3 бар

макс. допустимое давление закрытия для обоих конечных положений при течении под затвор при P2 = 0

Соблюдайте ограничения согласно таблице соотношений температур/давлений, см. стр. 15.

Для выбора затвора соблюдайте нормативные показатели согласно „Выбору ARI-STEVI“ см. технический паспорт.

Пружина закрывает проход АВ -> А или пружина закрывает проход АВ -> В

Режим разделения		DN			200		250		
АВ	Стандартные значения Kvs	Седельное кольцо-Ø A/B (мм)				150		180	
			Значение Kvs			355		560	
			Ход (мм)			50		65	
		Сниженные значения Kvs	Седельное кольцо-Ø A/B (мм)		115		150		
Значение Kvs				212		355			
Ход (мм)				50		50			
Пневмопривод DP34	Диапазон пружин (бар)	Необходимое давление подачи сжатого воздуха (бар)	1,6	II.	1,6				
				III.	1,6 a)				
			3,2	II. / III.	4,5	2,5	2,5		
				II. / III.				2,3	
			4,5	II. / III.	9,8	5,6	5,6		
				II. / III.	13,5	7,8	7,8	5,3	
6,0	II. / III.								
	II. / III.								
Пневмопривод DP34T	Диапазон пружин (бар)		Необходимое давление подачи сжатого воздуха (бар)	1,2	II.	1,6 b)			
					III.	1,6 e)			
				1,6	II.	4,5 b)	2,5 b)	2,5 b)	1,7 b)
					III.	4,6 d)	2,5 d)	2,5 d)	1,7 d)
		3,2		II.	10,5	6	6		
				III.	10,5 b)	6,1 b)	6,1 b)		
		3,0		II.				5,3 a)	
				III.				5,3 c)	
		4,5		II.	20,9	12,2	12,2		
				III.	21 a)	12,2 a)	12,2 a)		
		6		II. / III.	28,4	16,6	16,6	11,5	

II. Фиг. 423: Уплотнение PTFE- / Уплотнение из чистого графита;

III. Фиг. 463: Сильфонное уплотнение

Давление питания для пневматического привода DP:

макс. допустимо 6 бар

Макс. допустимое давление питания для регулирующего привода:

макс. допустимо a) 5 бар b) 4,5 бар c) 4 бар d) 3,5 бар e) 3 бар

Стандартные размеры фланцев

Фланец стандарта DIN EN 1092-1/-2 (Отверстия фланцев/допуски толщины согласно DIN 2533/2544/2545)

DN			200	250
PN16	ØD	(мм)	340	405
	ØK	(мм)	295	355
	n x Ød	(мм)	12 x 22	12 x 26
PN25	ØD	(мм)	360	425
	ØK	(мм)	310	370
	n x Ød	(мм)	12 x 26	12 x 30
PN40	ØD	(мм)	375	450
	ØK	(мм)	320	385
	n x Ød	(мм)	12 x 30	12 x 33

Номинальное давление/температура согласно DIN EN 1092-2

Материал			-60°C до <-10°C*	-10°C до 120°C	150°C	200°C	250°C	300°C	350°C	400°C	450°C
EN-JL1040	16	(бар)	--	16	14,4	12,8	11,2	9,6	--	--	--
EN-JS1049	16	(бар)	По запросу	16	15,5	14,7	13,9	12,8	11,2	--	--

Номинальное давление/температура согласно заводской норме API

Материал			-60°C до <-10°C*	-10°C до 120°C	150°C	200°C	250°C	300°C	350°C	400°C	450°C
1.0619+N	25	(бар)	18,7	25	23,9	22	20	17,2	16	14,8	8,2
1.0619+N	40	(бар)	30	40	38,1	35	32	28	25,7	23,8	13,1

Промежуточные значения макс. допустимого рабочего давления можно определить путем линейной интерполяции между последовательно низшим и высшим значением температуры данной таблицы температур/давлений.

* Клапан с удлиненной верхней частью, винты и гайки из A4-70 (для температур ниже -10°C)

При заказе укажите:

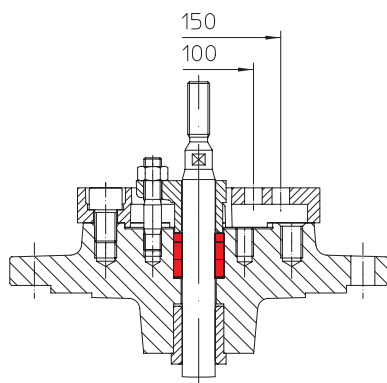
- Номер фигуры
- Номинальный диаметр
- Номинальное давление
- Материал корпуса
- Исполнение затвора
- Значение Kvs
- Уплотнение штока
- Исполнение привода
- Специальное исполнение / вспомогательные устройства

Пример:

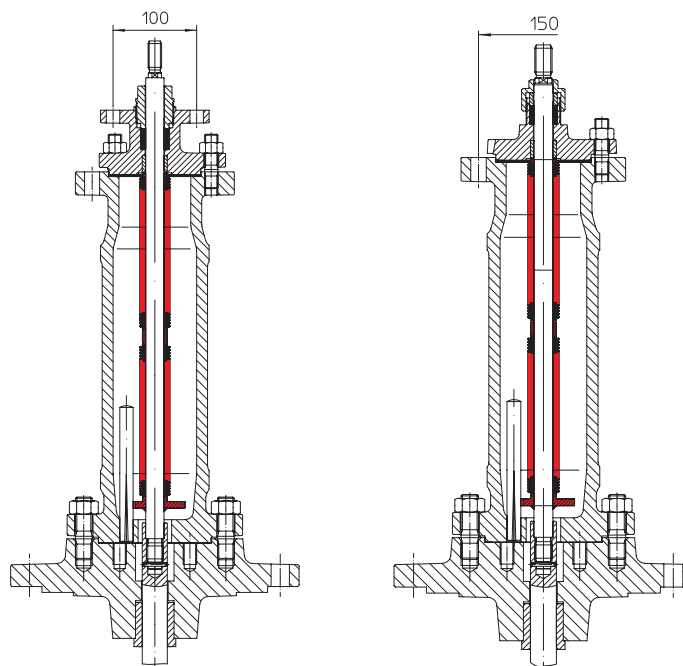
Фиг. 35.423, номинальный диаметр DN250, номинальное давление PN40, материал корпуса EN-JS1049, модель-смеситель, Kvs 400, уплотнение шпинделя - графитовая набивка, с пневматическим приводом DP34.

Габариты в мм Масса в кг Давление в бар(изб.) 1 бар \triangleq 10 ⁵ Па \triangleq 0,1 мПа Kvs в м ³ /ч
--

Уплотнение штока



Сальниковая набивка

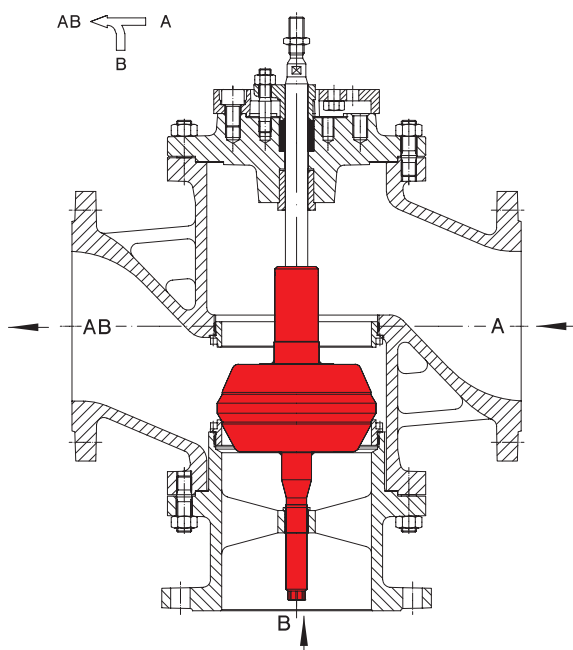


Сифонное уплотнение с защитным сальником

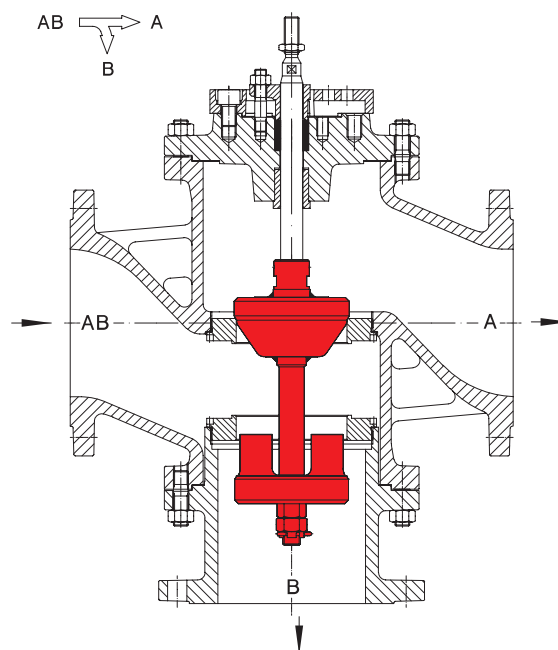
Принцип действия регулирующих клапанов

Регулирующие клапаны ARI предназначены прежде всего для приведения в действие пневматическими и электрическими приводами.

В зависимости от поставленных задач можно использовать одну из двух конструкций:



Конструкция со смесительным затвором



Конструкция с разделительным затвором (внимание: пониженные значения Kvs)

Конструкция со смесительным затвором является стандартной.

Выберите ее, если клапан будет использоваться в качестве смесителя (2 входа, 1 выход).

В исключительных случаях конструкцию со смесительным затвором можно также использовать для распределения (1 вход, 2 выхода).

Однако при этом доступно только малое давление закрытия.

Конструкция с распределительным затвором используется только в режиме распределения.



Техника с будущим.

качественное немецкое оборудование

ARI-Armaturen Albert Richter GmbH & Co. KG, D-33756 Schloß Holte-Stukenbrock,

Тел. +49 (0)5207 / 994-0, Факс +49 (0)5207 / 994-158 или 159 Интернет: <http://www.ari-armaturen.com> E-mail: info.vertrieb@ari-armaturen.com