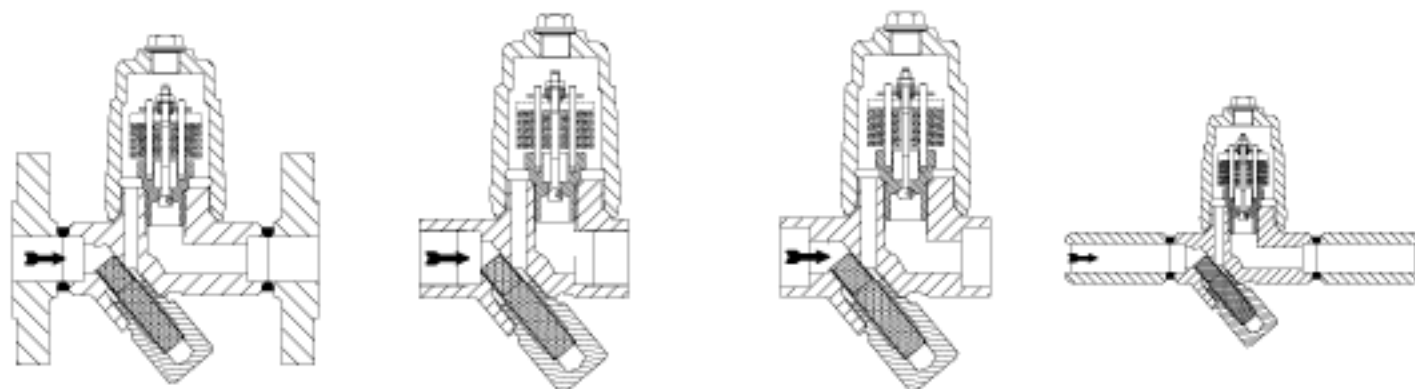


645-1,646

645-2

645-3

645-4



647,647-1

647-2

647-3

647-4

| Конструкция | Обозначение                                                                                              |
|-------------|----------------------------------------------------------------------------------------------------------|
| 645         | Ограничитель температуры слива конденсата                                                                |
| 646         | Ограничитель температуры слива конденсата 11                                                             |
| 647         | Ограничитель температуры слива конденсата с наружным ситом                                               |
| 648         | Ограничитель температуры слива конденсата с наружным ситом и продувочным клапаном                        |
| 645-1       | Ограничитель температуры слива конденсата с фланцами                                                     |
| 645-2       | Ограничитель температуры слива конденсата с резьбовыми муфтами                                           |
| 645-3       | Ограничитель температуры слива конденсата с муфтами под приварку                                         |
| 645-4       | Ограничитель температуры слива конденсата с концами под приварку                                         |
| 646-1       | Ограничитель температуры слива конденсата 11 с фланцами                                                  |
| 646-2       | Ограничитель температуры слива конденсата 11 с резьбовыми муфтами                                        |
| 646-3       | Ограничитель температуры слива конденсата 11 с муфтами под приварку                                      |
| 646-4       | Ограничитель температуры слива конденсата 11 с концами под приварку                                      |
| 647-1       | Ограничитель температуры слива конденсата с наружным ситом и фланцами                                    |
| 647-2       | Ограничитель температуры слива конденсата с наружным ситом и резьбовыми муфтами                          |
| 647-3       | Ограничитель температуры слива конденсата с наружным ситом и муфтами под приварку                        |
| 647-4       | Ограничитель температуры слива конденсата с наружным ситом и концами под приварку                        |
| 648-1       | Ограничитель температуры слива конденсата с наружным ситом и фланцами и продувочным клапаном             |
| 648-2       | Ограничитель температуры слива конденсата с наружным ситом и резьбовыми муфтами и продувочным клапаном   |
| 648-3       | Ограничитель температуры слива конденсата с наружным ситом и муфтами под приварку и продувочным клапаном |
| 648-4       | Ограничитель температуры слива конденсата с наружным ситом и концами под приварку и продувочным клапаном |