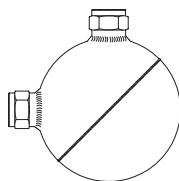


Поплавковый конденсатоотводчик

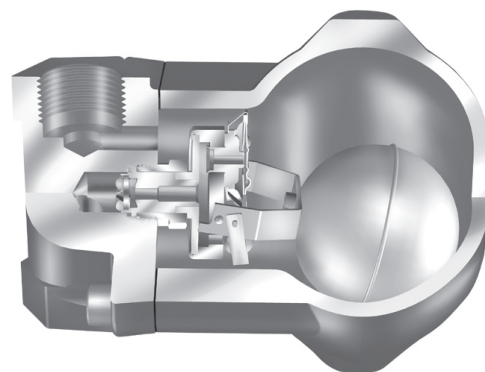
Поплавковый конденсатоотводчик PN16

- с резьбовыми муфтами (Фиг. 629....2)



Нержавеющая сталь
Фиг. 629

Стр. 2



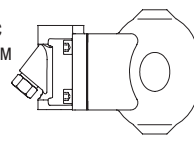
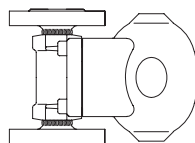
Фиг. 634....2

CONA® SC

Поплавковый конденсатоотводчик с мембранным капсюлем для пусковой деаэрации

PN16 / PN25 / PN40

- с фланцами (Фиг. 634....1)
- с резьбовыми муфтами (Фиг. 634....2)
- с муфтами под приварку (Фиг. 634....3)
- с концами под приварку (Фиг. 634....4)



Кованая сталь/Чугун с шаровидным графитом
Кованая сталь/Литая сталь
Нержавеющая сталь
Фиг. 634

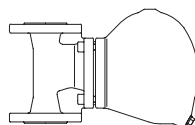
Стр. 4

CONA® SC Plus

Поплавковый конденсатоотводчик с мембранным капсюлем для пусковой деаэрации

PN16 / PN40

- с фланцами (Фиг. 635....1)
- с резьбовыми муфтами (Фиг. 635....2)



Серый литейный чугун
Чугун с шаровидным графитом
Кованая сталь
Нержавеющая сталь
Фиг. 635

Стр. 6

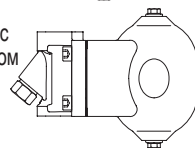
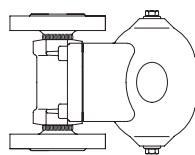
CONA® SC

Поплавковый конденсатоотводчик для дренажа установок со сжатым воздухом или водосодержащими газами

(согласно DGRL97/23/EG группа жидкостей 2)

PN16 / PN25 / PN40

- с фланцами (Фиг. 636....1)
- с резьбовыми муфтами (Фиг. 636....2)
- с муфтами под приварку (Фиг. 636....3)
- с концами под приварку (Фиг. 636....4)



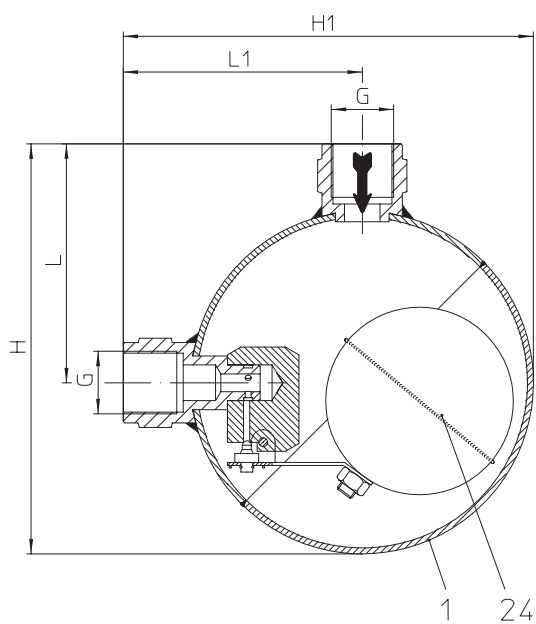
Кованая сталь/Чугун с шаровидным графитом
Кованая сталь/Литая сталь
Нержавеющая сталь
Фиг. 636

Стр. 8

Особенности:

- отвод кипящего конденсата без обратного подпора в том числе при экстремальных колебаниях давления и объема
- регулятор с встроенной системой автоматической деаэрации (исключение Фиг. 629/636)
- жесткая, устойчивая к действию гидравлических ударов конструкция
- клапан обратного течения (исключение Фиг. 629/635)
- возможно подключение компенсационной линии и байпаса (исключение Фиг. 629)
- возможно последующее изменение положения для подключения на месте в соответствии с „Инструкцией по перемонтажу“ (исключение Фиг. 629)
- возможна замена регулировочного органа без демонтажа корпуса из трубопровода (исключение Фиг. 629)

Поплавковый конденсатоотводчик (Нержавеющая сталь)



- поплавковый конденсатоотводчик с регулировкой уровня для дренажа паровых систем любых типов
- незамедлительное удаление конденсата
- стандартное установочное положение: - вертикально-угловое
- корпус в сварном исполнении

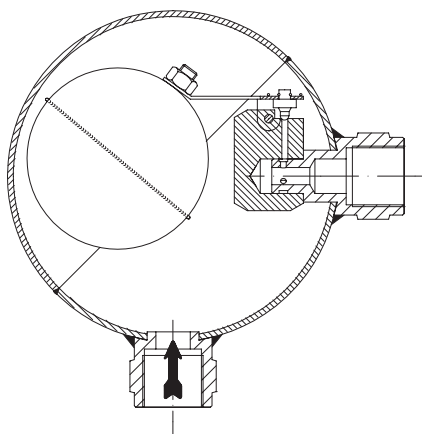
Пределы применения

Фиг. 52.629	PN16 Корпус: 1.4301	
Рабочее давление PS (бар(изб.))	5	13
Температура на входе TS (°C)	300	
Доп. дифференциальное давление PMX (бар):	5	13
Для регулятора:	R5	R13

Типы присоединения

Резьбовые муфты2	Rp- и NPT-резьба согласно DIN EN 10226-1
-----------------------	--

Фиг. 629....2 с резьбовыми муфтами



Также применим в качестве аэратора и деаэратора с притоком снизу (см. Фиг. 656)

Габариты и масса		Типы присоединения	
		Резьбовые муфты	
Номинальный диаметр	(мм) (дюйм)	15 1/2	
L*	(мм)	80	
L1*	(мм)	80	
H	(мм)	138	
H1	(мм)	138	
Вес прим.	(кг)	0,9	

* монтажная длина согласно каталогу или по желанию заказчика

Перечень деталей

Дет.	Обозначение	Фиг. 52.629
1	Корпус	X5CrNi18-10, 1.4301
24	Регулятор	X5CrNi18-10, 1.4301

Соблюдайте требования, содержащиеся в нормативной и технической документации!

Инструкции по эксплуатации можно заказать по телефону (+49 52 07) 994-0 или факсу (+49 52 07) 994-158 или 159.

Диаграмма потока

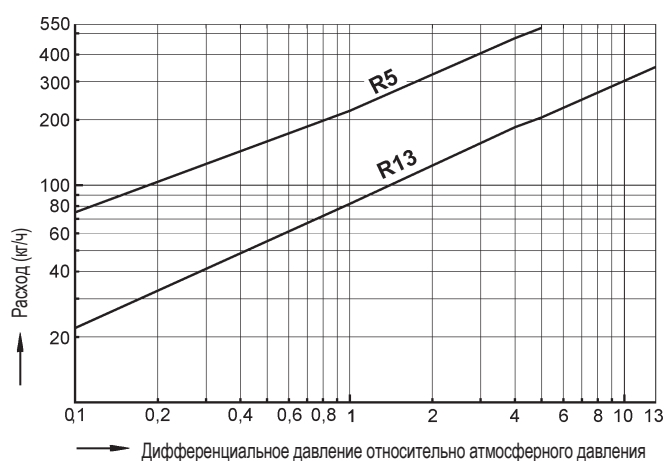
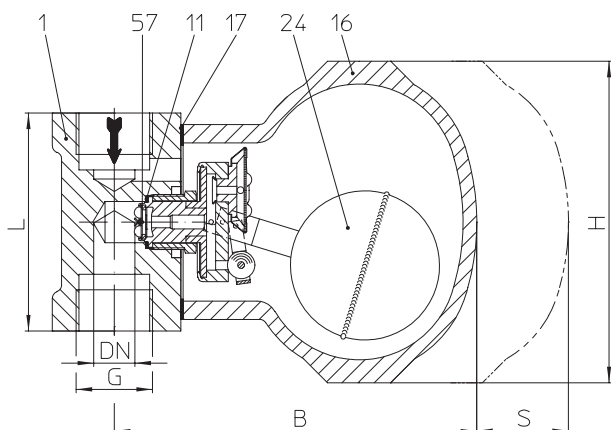


Диаграмма иллюстрирует максимальный поток холодной воды для различных регуляторов.

Поплавковый конденсатоотводчик (Кованая сталь/Чугун с шаровидным графитом, Кованая сталь/Литая сталь, Нержавеющая сталь)

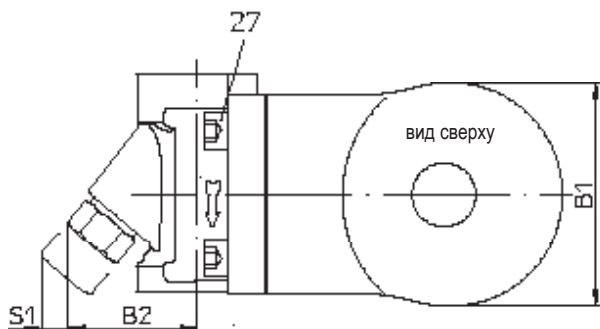
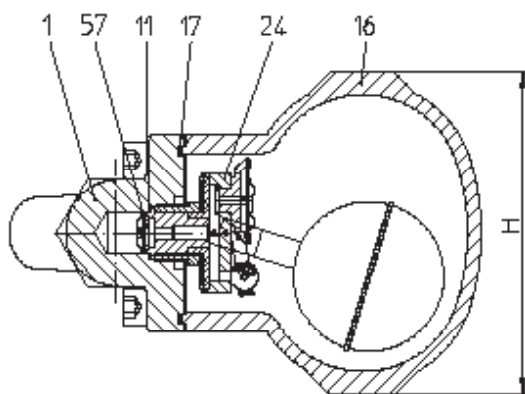


Фиг. 634...2 (PN16/25) с резьбовыми муфтами - вертикальная установка

- поплавковый конденсатоотводчик с регулировкой уровня для дренажа паровых систем любых типов
- встроенный мембранный капсюль в качестве дополнительного термического регулирующего звена служит для автоматической пусковой деаэрации (для конденсата с температурой $\geq 100^{\circ}\text{C}$)
- моментальный отвод кипящего конденсата
- отвод больших объемов конденсата и при малых перепадах давления
- PN16 / 25 без фильтра - Фиг. 634
- PN40 с внешним фильтром - Фиг. 634 (Y)
- стандартное установочное положение: - вертикально
- особенное установочное положение: - горизонтальное с притоком справа или слева (указывать при заказе)

Также см. стр. 11: „Информация о различных монтажных положениях“

- корпус с фланцевой крышкой
- клапан обратного течения
- возможна замена регулировочного органа без демонтажа корпуса из трубопровода
- возможно последующее изменение положения для подключения на месте в соответствии с „Инструкцией по перемонтажу“
- опции:
 - Колпачковый винт (Дет. 47)
 - Сливная пробка (Дет. 50)
 - Ручной вентиляционный клапан (Дет. 51)
 - Шаровой кран с адаптером в качестве продувочного клапана (Дет. 56)



Фиг. 634...2 (PN 40) с резьбовыми муфтами - горизонтальная установка

Пределы применения

Фиг. 42.634	PN16 Корпус: 1.0460 / Колпак: EN-JS1049	
Рабочее давление PS (бар(изб.))	4	14
Температура на входе TS (°C)	300	
Доп. дифференциальное давление PMX (бар):	4	14
Для регулятора:	R4	R14

Фиг. 44.634	PN25 Корпус: 1.0460 / Колпак: 1.0619+N		
Рабочее давление PS (бар(изб.))	4	14	21
Температура на входе TS (°C)	400		
Доп. дифференциальное давление PMX (бар):	4	14	21
Для регулятора:	R4	R14	R21

Фиг. 45.634	PN40 Корпус: 1.0460 / Колпак: 1.0619+N			
Рабочее давление PS (бар(изб.))	4	14	21	28,3
Температура на входе TS (°C)	400			
Доп. дифференциальное давление PMX (бар):	4	14	21	32
Для регулятора:	R4	R14	R21	R32

Фиг. 54.634	PN25 Корпус: 1.4541 / Колпак: 1.4308		
Рабочее давление PS (бар(изб.))	4	14	21
Температура на входе TS (°C)	300		
Доп. дифференциальное давление PMX (бар):	4	14	21
Для регулятора:	R4	R14	R21

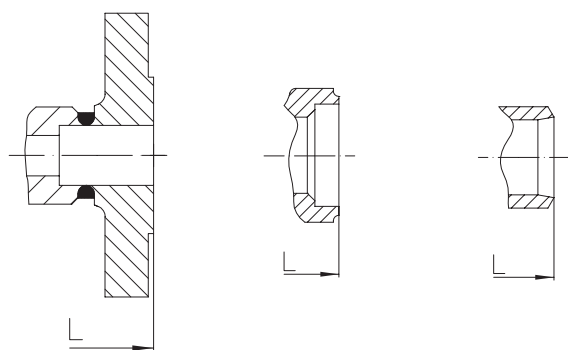
Фиг. 55.634	PN40 Корпус: 1.4541 / Колпак: 1.4308			
Рабочее давление PS (бар(изб.))	4	14	21	27,6
Температура на входе TS (°C)	300			
Доп. дифференциальное давление PMX (бар):	4	14	21	32
Для регулятора:	R4	R14	R21	R32

Типы присоединения

Фланец1	PN16 / PN25 / PN40 согласно DIN 2501
Резьбовые муфты2	Rp- и NPT-резьба согласно DIN EN 10226-1
Муфты под приварку3	согласно DIN EN 12760
Концы под приварку4	согласно DIN EN 12627

По запросу возможен любой другой тип присоединения.

Исполнение ANSI см. технический паспорт CONA®S-ANSI



Фиг. 634...1 с фланцами

Фиг. 634...3 с муфтами под приварку

Фиг. 634...4 с концами под приварку

Габариты и масса		Типы присоединения								
		Фланец			Резьбовые муфты Муфты под приварку			Концы под приварку		
Номинальный диаметр	(мм) (дюйм)	15 1/2	20 3/4	25 1	15 1/2	20 3/4	25 1	15 1/2	20 3/4	25 1
L*	(мм)	150	150	160	95	95	95	200 (250)	200 (250)	200 (250)
H	(мм)	140	140	140	140	140	140	140	140	140
B	(мм)	155	155	155	155	155	155	155	155	155
B1	(мм)	97	97	97	97	97	97	97	97	97
B2	(мм)	53	53	53	53	53	53	53	53	53
S	(мм)	120	120	120	120	120	120	120	120	120
S1	(мм)	10	10	10	10	10	10	10	10	10
Вес прим.	(кг)	6,7	6,9	7,1	4,7	4,9	5,1	5,1	5,4	5,8

Стандартные размеры фланцев см. на стр. 11.

* монтажная длина согласно каталогу или по желанию заказчика

Перечень деталей

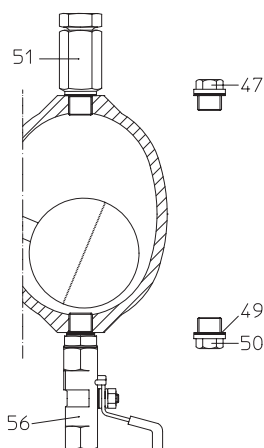
Дет.	Обозначение	Фиг. 42.634	Фиг. 44.634	Фиг. 45.634	Фиг. 54.634	Фиг. 55.634
1	Корпус	P250 GH, 1.0460			X6CrNiTi18-10, 1.4541	
7	Фильтр *	--		X5CrNi18-10, 1.4301	--	X5CrNi18-10, 1.4301
8	Заглушка фильтра *	--		X6CrNiTi18-10, 1.4541	--	X6CrNiTi18-10, 1.4541
11	Уплотнительное кольцо *	A4			X6CrNiTi18-10, 1.4541	
16	Колпак	EN-GJS-400-18U-LT, EN-JS1049	GP240GH+N, 1.0619+N		GX5CrNi19-10, 1.4308	
17	Уплотнительная прокладка *	GRAPHIT (с прослойкой из хромоникелевой стали)				
24	Регулятор / Мембранный капсюль *	X5CrNi18-10, 1.4301 / Хастеллой				
27	Цилиндрический винт	A2-70		21CrMoV 5-7, 1.7709	A2-70	
47	Колпачковый винт (M14x1,5)	C35E, 1.1181			X6CrNiTi18-10, 1.4541	
49	Уплотнительное кольцо *	A4			X6CrNiTi18-10, 1.4541	
50	Сливная пробка (M14x1,5) *	21CrMoV 5-7, 1.7709			X6CrNiTi18-10, 1.4541	
51	Ручной вентиляционный клапан *	C35E, 1.1181				
56	Шаровой кран с адаптером в качестве продувочного клапана *	GX5CrNiMo19-11-2, 1.4408				
57	Клапан обратного течения	X5CrNi18-10, 1.4301				

* запасные части

Соблюдайте требования, содержащиеся в нормативной и технической документации!

Инструкции по эксплуатации можно заказать по телефону (+49 52 07) 994-0 или факсу (+49 52 07) 994-158 или 159.

опции



Шаровой кран с адаптером в качестве продувочного клапана
(ограничение 16 бар, 210°C)

Диаграмма потока

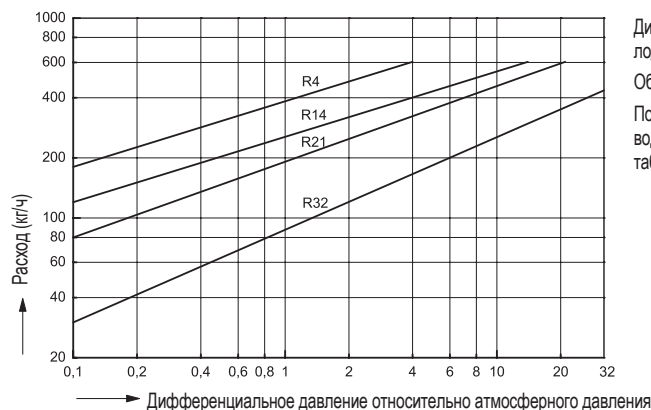
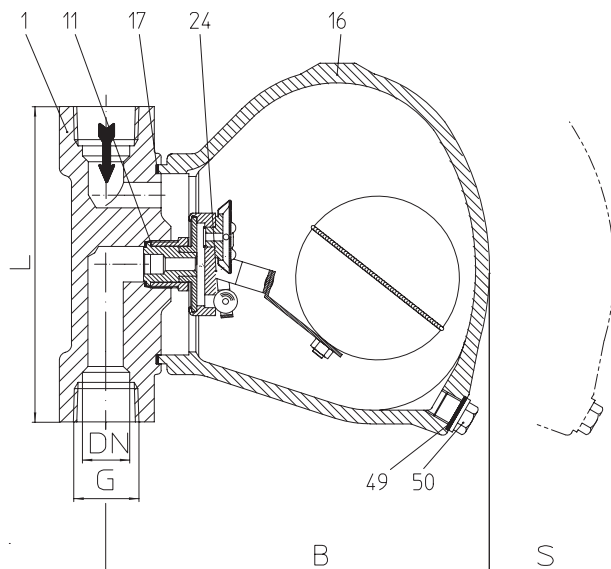


Диаграмма иллюстрирует максимальный поток холодной воды для различных регуляторов.
Общий поток холодной воды составляет:
Поток из диаграммы · фактор 1,2 + поток холодной воды регулятора с мембранным капсюлем (см. таблицу)

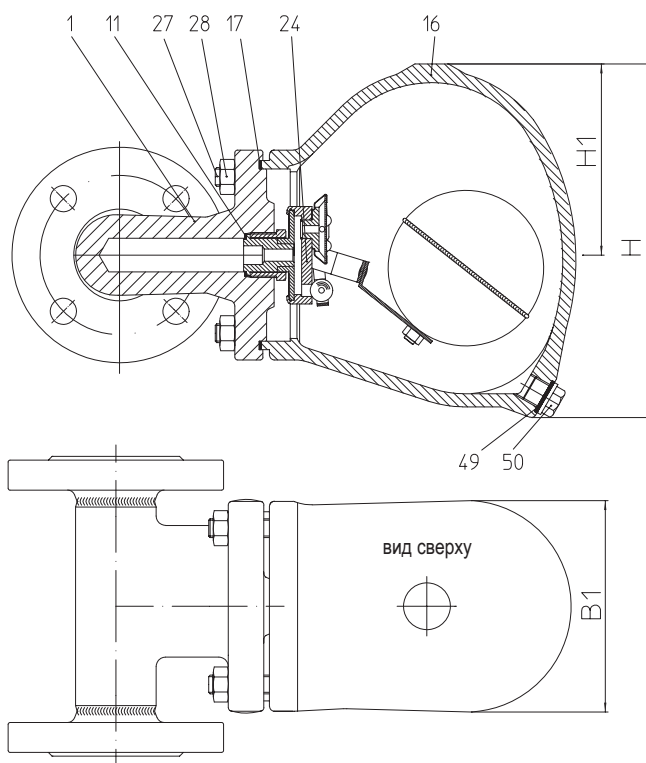
Дополнительный объем расхода холодной воды регулятором с мембранным капсюлем в пусковом состоянии

Δр в бар	1	2	3	4	5	6	8	10	21
Q (прим. 20°C) in кг/ч	280	360	440	490	550	590	640	710	990

Поплавковый конденсатоотводчик (Серый литейный чугун, Чугун с шаровидным графитом, Кованая сталь, Нержавеющая сталь)


- поплавковый конденсатоотводчик с регулировкой уровня для дренажа паровых систем любых типов
 - встроенный мембранный капсюль в качестве дополнительного термического регулирующего звена служит для автоматической пусковой деаэрации (для конденсата с температурой $\geq 100^\circ\text{C}$)
 - моментальный отвод кипящего конденсата
 - отвод больших объемов конденсата и при малых перепадах давления
 - стандартное установочное положение: - вертикально
 - особенное установочное положение: - горизонтальное с притоком справа или слева (указывать при заказе).
- Также см. стр. 11: „Информация о различных монтажных положениях“
- корпус с фланцевой крышкой
 - возможна замена регулировочного органа без демонтажа корпуса из трубопровода
 - возможно последующее изменение положения для подключения на месте в соответствии с „Инструкцией по перемонтажу“
 - опции: - Ручной вентиляционный клапан (Дет. 51), либо выпускной клапан с ручным приводом (Дет. 46)

Фиг. 635....2 с резьбовыми муфтами - вертикальная установка



Фиг. 635....1 с фланцами - горизонтальная установка

Пределы применения

Фиг. 12.635	PN16 Корпус: EN-JL1040 / Колпак: EN-JL1040	
Рабочее давление PS (бар(изб.))	12,8	9,6
Температура на входе TS ($^\circ\text{C}$)	200	300

Доп. дифференциальное давление PMX (бар):	5	10	(14)
Для регулятора:	R5	R10	R14

Фиг. 25.635	PN40 Корпус: EN-JS1049 / Колпак: EN-JS1049	
Рабочее давление PS (бар(изб.))	14	
Температура на входе TS ($^\circ\text{C}$)	350	

Доп. дифференциальное давление PMX (бар):	5	10	14
Для регулятора:	R5	R10	R14

Фиг. 45.635	PN40 Корпус: 1.0460 / Колпак: 1.0619+N	
Рабочее давление PS (бар(изб.))	14	
Температура на входе TS ($^\circ\text{C}$)	400	

Доп. дифференциальное давление PMX (бар):	5	10	14
Для регулятора:	R5	R10	R14

Фиг. 55.635	PN40 Корпус: 1.4541 / Колпак: 1.4308	
Рабочее давление PS (бар(изб.))	14	
Температура на входе TS ($^\circ\text{C}$)	300	

Доп. дифференциальное давление PMX (бар):	5	10	14
Для регулятора:	R5	R10	R14

Типы присоединения

Фланец1	PN16 / PN40 согласно DIN 2501
Резьбовые муфты2	Rp- и NPT-резьба согласно DIN EN 10226-1

По запросу возможен любой другой тип присоединения.

Габариты и масса		Типы присоединения	
		Фланец	Резьбовые муфты
Номинальный диаметр	(мм) (дюйм)	25 1	25 1
L*	(мм)	160	160
H	(мм)	190	190
H1	(мм)	102	102
B (EN-JL1040)	(мм)	244	244
B (Сталь)	(мм)	244	196
B1	(мм)	113	113
S	(мм)	160	160
Вес прим.	(кг)	11	8,5

Стандартные размеры фланцев см. на стр. 11.

* монтажная длина согласно каталогу или по желанию заказчика

Перечень деталей

Дет.	Обозначение	Фиг. 12.635	Фиг. 25.635	Фиг. 45.635	Фиг. 55.635
1	Корпус	EN-GJL-250, EN-JL1040	EN-GJS-400-18U-LT, EN-JS1049	P250 GH, 1.0460	X6CrNiTi18-10, 1.4541
11	Уплотнительное кольцо *	R-Cu99	X6CrNiTi18-10, 1.4541		
16	Колпак	EN-GJL-250, EN-JL1040	EN-GJS-400-18U-LT, EN-JS1049	GP240GH+N, 1.0619+N	GX5CrNi19-10, 1.4308
17	Уплотнительная прокладка *	GRAPHIT (с прослойкой из хромоникелевой стали)			
24	Регулятор / Мембранный капсюль *	X5CrNi18-10, 1.4301 / Хастеллой			
27	Цилиндрический винт	A2-70	A2-70	--	X6CrNiTi18-10, 1.4541
27	Шпилька	--	--	21CrMoV 5-7, 1.7709	--
28	Шестигранная гайка	--	--	21CrMoV 5-7, 1.7709	--
46	Продувочный клапан *	X8CrNiS18-9, 1.4305			
49	Уплотнительное кольцо *	R-Cu99	X6CrNiTi18-10, 1.4541		
50	Сливная пробка * (M14x1,5)	C35E, 1.1181			X6CrNiTi18-10, 1.4541
51	Ручной вентиляционный клапан *	X8CrNiS18-9, 1.4305			

* запасные части

Соблюдайте требования, содержащиеся в нормативной и технической документации!

Инструкции по эксплуатации можно заказать по телефону (+49 52 07) 994-0 или факсу (+49 52 07) 994-158 или 159.

Диаграмма потока

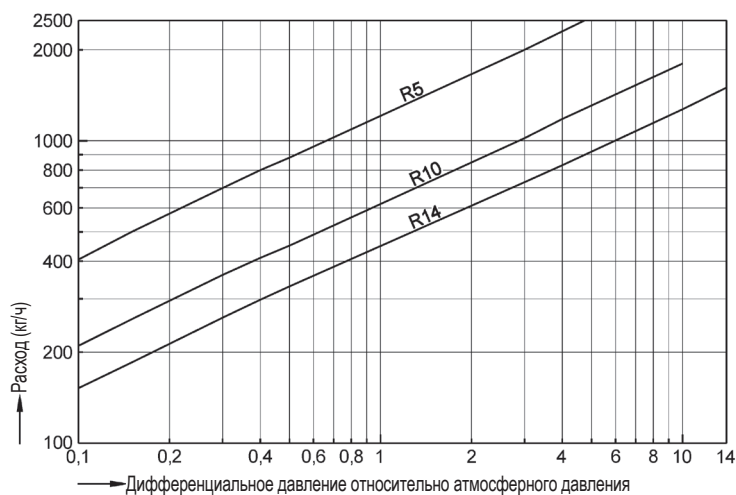
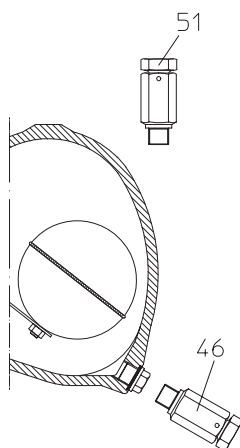
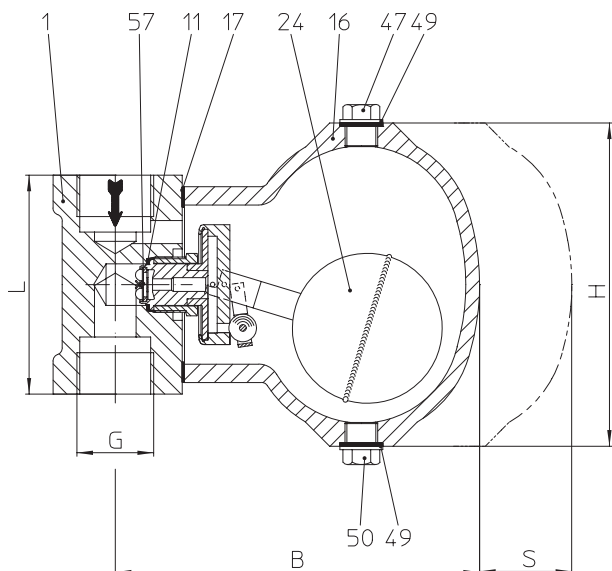


Диаграмма иллюстрирует максимальный поток холодной воды для различных регуляторов.

опции

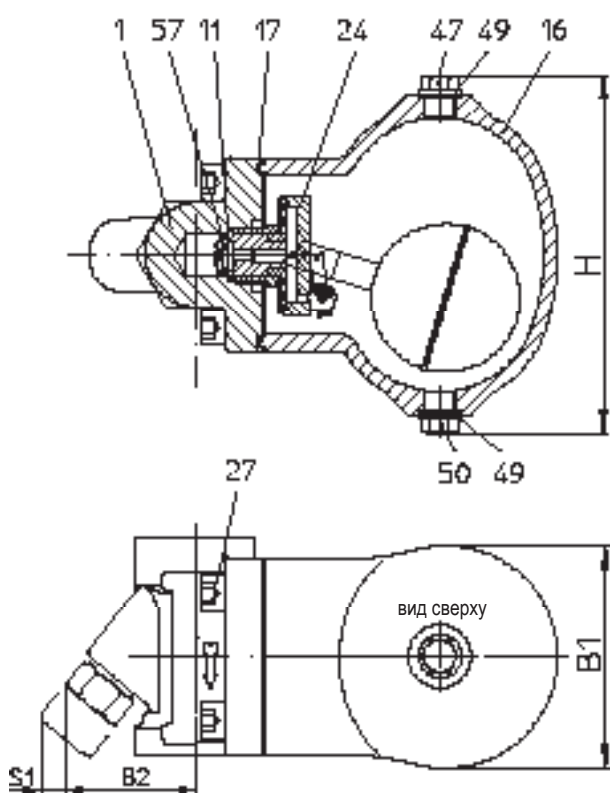


Поплавковый конденсатоотводчик (Кованая сталь/Чугун с шаровидным графитом, Кованая сталь/Литая сталь, Нержавеющая сталь)



- Поплавковый конденсатоотводчик с регулятором уровня для отвода конденсата из систем со сжатым воздухом или водосодержащих газов (согласно DGRL97/23/EG группа жидкостей 2, другие группы по запросу)
- отвод больших объемов конденсата и при малых перепадах давления
- PN16 / 25 без фильтра - Фиг. 634
PN40 с внешним фильтром - Фиг. 634 (Y)
- стандартное установочное положение: - вертикально
- особенное установочное положение: - горизонтальное с притоком справа или слева (указывать при заказе).
также см. стр. 11: „Информация о различных монтажных положениях“
- горизонтальное с присоединением к подвесному трубопроводу (резьбовое соединение) Пример установки см. на стр. 10.
- корпус с фланцевой крышкой
- клапан обратного течения
- возможна замена регулировочного органа без демонтажа корпуса из трубопровода
- возможно последующее изменение положения для подключения на месте в соответствии с „Инструкцией по перемонтажу“
- опции: - ручной вентиляционный клапан (Дет. 51)
- шаровый кран с адаптером в качестве продувочного клапана (Дет. 56)
- резьбовое соединение (номер 52) для подсоединения компенсационной линии
- затвор с мягким уплотнением (Пербунан, макс. 120°C)

Фиг. 636...2 с резьбовыми муфтами - вертикальная установка



Фиг. 636...1 с резьбовыми муфтами - горизонтальная установка

Пределы применения

Фиг. 42.636	PN16 Корпус: 1.0460 / Колпак: EN-JS1049	
Рабочее давление PS (бар(изб.))	4	14
Температура на входе TS (°C)	300	
Доп. дифференциальное давление PMX (бар):	4	14
Для регулятора:	R4	R14

Фиг. 44.636	PN25 Корпус: 1.0460 / Колпак: 1.0619+N		
Рабочее давление PS (бар(изб.))	4	14	21
Температура на входе TS (°C)	400		
Доп. дифференциальное давление PMX (бар):	4	14	21
Для регулятора:	R4	R14	R21

Фиг. 45.636	PN40 Корпус: 1.0460 / Колпак: 1.0619+N			
Рабочее давление PS (бар(изб.))	4	14	21	28,3
Температура на входе TS (°C)	400			
Доп. дифференциальное давление PMX (бар):	4	14	21	32
Для регулятора:	R4	R14	R21	R32

Фиг. 54.636	PN25 Корпус: 1.4541 / Колпак: 1.4308		
Рабочее давление PS (бар(изб.))	4	14	21
Температура на входе TS (°C)	300		
Доп. дифференциальное давление PMX (бар):	4	14	21
Для регулятора:	R4	R14	R21

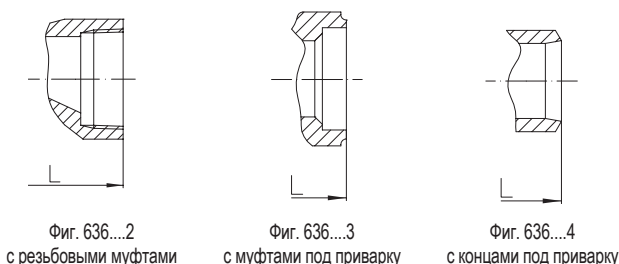
Фиг. 55.636	PN40 Корпус: 1.4541 / Колпак: 1.4308			
Рабочее давление PS (бар(изб.))	4	14	21	27,6
Температура на входе TS (°C)	300			
Доп. дифференциальное давление PMX (бар):	4	14	21	32
Для регулятора:	R4	R14	R21	R32

Типы присоединения

Фланец1	PN16 / PN25 согласно DIN 2501
Резьбовые муфты2	Rp- и NPT-резьба согласно DIN EN 10226-1
Муфты под приварку3	согласно DIN EN 12760
Концы под приварку4	согласно DIN EN 12627

По запросу возможен любой другой тип присоединения.

Исполнение ANSI см. технический паспорт CONA®S-ANSI



Фиг. 636...2 с резьбовыми муфтами

Фиг. 636...3 с муфтами под приварку

Фиг. 636...4 с концами под приварку

Габариты и масса		Типы присоединения								
		Фланец			Резьбовые муфты Муфты под приварку			Концы под приварку		
Номинальный диаметр	(мм) (дюйм)	15 1/2	20 3/4	25 1	15 1/2	20 3/4	25 1	15 1/2	20 3/4	25 1
L*	(мм)	150	150	160	95	95	95	200 (250)	200 (250)	200 (250)
H	(мм)	156	156	156	156	156	156	156	156	156
B	(мм)	155	155	155	155	155	155	155	155	155
B1	(мм)	97	97	97	97	97	97	97	97	97
B2	(мм)	53	53	53	53	53	53	53	53	53
S	(мм)	120	120	120	120	120	120	120	120	120
S1	(мм)	10	10	10	10	10	10	10	10	10
Вес прим.	(кг)	6,7	6,9	7,1	4,7	4,9	5,1	5,1	5,4	5,8

Стандартные размеры фланцев см. на стр. 11.

* монтажная длина согласно каталогу или по желанию заказчика

Перечень деталей

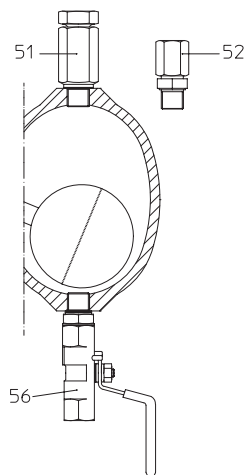
Дет.	Обозначение	Фиг. 42.636	Фиг. 44.636	Фиг. 45.636	Фиг. 54.636	Фиг. 55.636
1	Корпус	P250 GH, 1.0460			X6CrNiTi18-10, 1.4541	
7	Фильтр *	--		X5CrNi18-10, 1.4301	--	X5CrNi18-10, 1.4301
8	Заглушка фильтра *	--		X6CrNiTi18-10, 1.4541	--	X6CrNiTi18-10, 1.4541
11	Уплотнительное кольцо *	A4			X6CrNiTi18-10, 1.4541	
16	Колпак	EN-GJS-400-18U-LT, EN-JS1049	GP240GH+N, 1.0619+N		GX5CrNi19-10, 1.4308	
17	Уплотнительная прокладка *	GRAPHIT (с прослойкой из хромоникелевой стали)				
24	Регулятор *	X5CrNi18-10, 1.4301				
27	Цилиндрический винт	A2-70		21CrMoV 5-7, 1.7709	A2-70	
47	Колпачковый винт (M14x1,5)	C35E, 1.1181			X6CrNiTi18-10, 1.4541	
49	Уплотнительное кольцо *	A4			X6CrNiTi18-10, 1.4541	
50	Сливная пробка (M14x1,5) *	C35E, 1.1181			X6CrNiTi18-10, 1.4541	
51	Ручной вентиляционный клапан *	X8CrNiS18-9, 1.4305				
52	Резьбовое соединение установка с компенсационной линией *	X8CrNiS18-9, 1.4305				
56	Шаровой кран с адаптером в качестве продувочного клапана *	GX5CrNiMo19-11-2, 1.4408				
57	Клапан обратного течения	X5CrNi18-10, 1.4301				

* запасные части

Соблюдайте требования, содержащиеся в нормативной и технической документации!

Инструкции по эксплуатации можно заказать по телефону (+49 52 07) 994-0 или факсу (+49 52 07) 994-158 или 159.

опции



шаровой кран с адаптером в качестве продувочного клапана
(ограничение 16 бар, 210°C)

Диаграмма потока

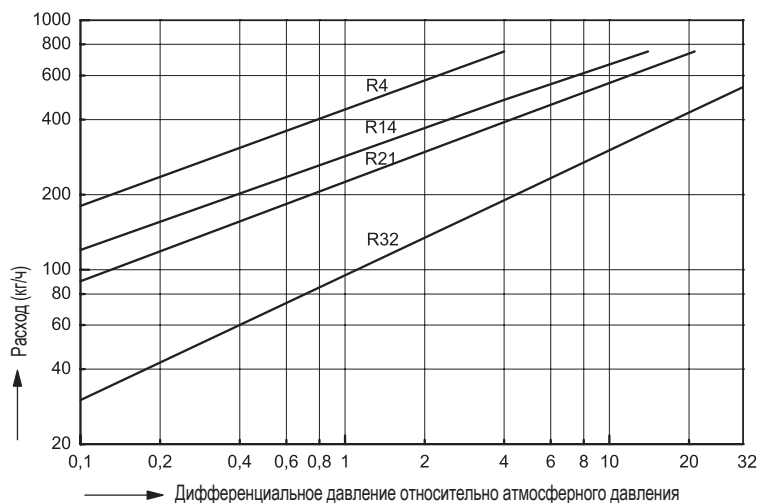


Диаграмма иллюстрирует максимальный поток холодной воды для различных регуляторов.

Инструкции по монтажу конденсатоотводчиков методом сварки
Свариваемый стык по стандарту DIN 2559

В клапанах ARI с присоединением сваркой встык применяются следующие материалы:

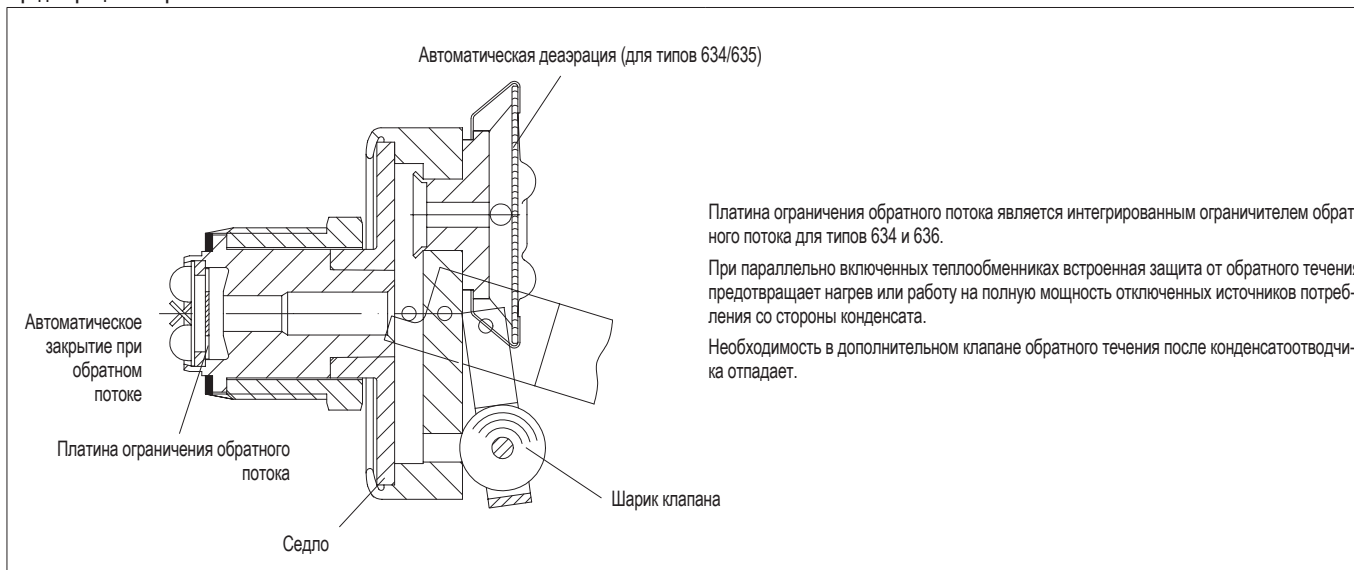
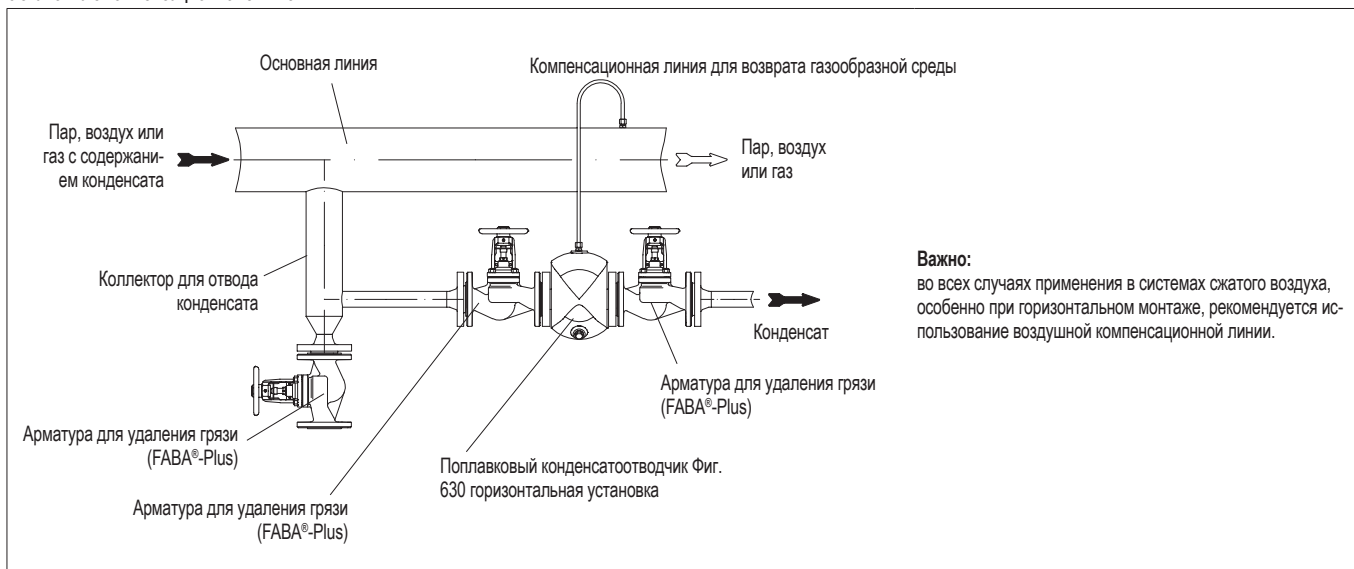
1.0460	P250GH согласно DIN EN 10222-2
1.4541	X6CrNiTi18-10 согласно DIN EN 10088

На основании имеющегося опыта рекомендуется использовать электросварку для соединения клапанов и сетчатых фильтров с трубами или между собой.

В связи с различными комбинациями материалов и толщиной стенок арматуры и трубопровода газовая сварка в неоптимальных условиях более трудоемка, нежели электросварка (появление трещины, грубозернистой структуры).

Конденсатоотводчики с муфтой под приварку монтируются только методом дуговой сварки (сварочный процесс 11 согласно DIN EN 24063).

Если во время гарантийного срока имело место вмешательство не производителя или не авторизованного производителем персонала, любые гарантийные претензии исключены!

Предотвращение обратного течения

Установка с компенсационной линией

Критерии выбора:

- Давление пара
- Противодавление
- Поступающий объем конденсата
- Рабочая среда
- Номинальный диаметр / Номинальное давление
- Тип присоединения
- Материал
- Место эксплуатации или тип источника потребления пара

Если необходимо отклонение от стандартного вертикального монтажного положения, укажите это при заказе.

Пример заказа:

=> Поплавковый конденсатоотводчик CONA® SC,
Фиг. 634, PN25, DN25, 1.0460/1.0619+N, R14, с фланцами, Монтажная длина 160 мм

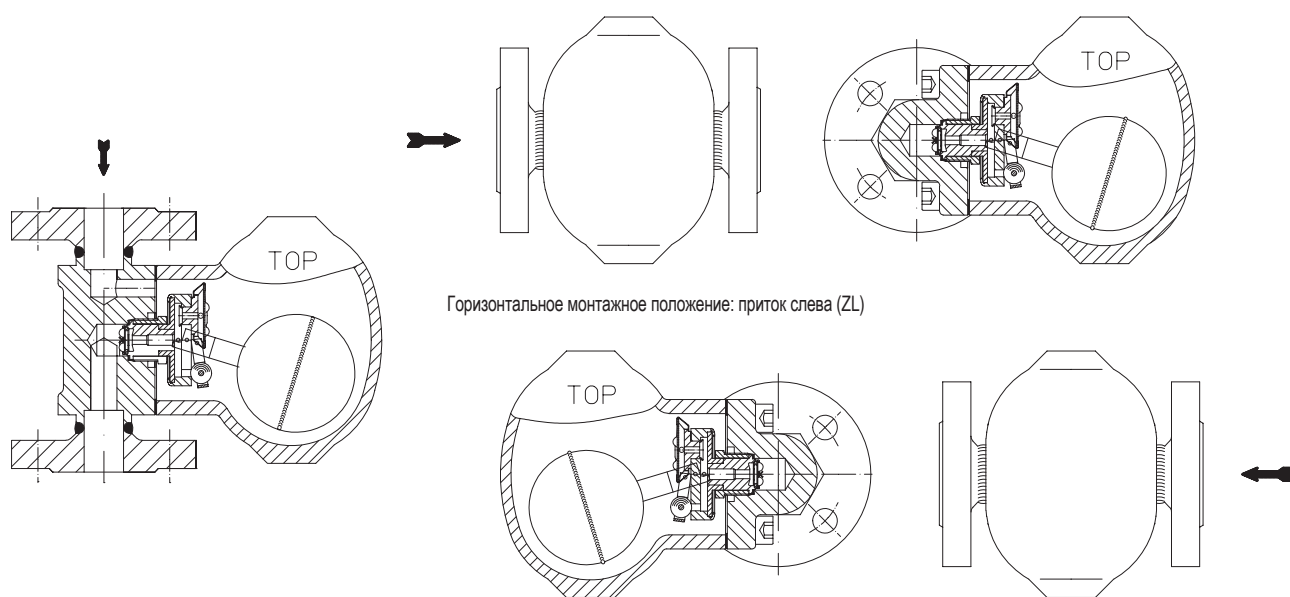
Габариты в мм частично дюйм
Масса в кг
1 бар \triangleq 10 ⁵ Па \triangleq 0,1 мПа
Kvs в м ³ /ч
1 бар \triangleq 14,5 psi
1 дюйм \triangleq 25,4 мм

Стандартные размеры фланцев

фланец стандарта DIN 2501

DN		(мм)	15	20	25
PN16	ØD	(мм)	95	105	115
PN16	ØK	(мм)	65	75	85
PN16	n x Ød	(мм)	4 x 14	4 x 14	4 x 14
PN25	ØD	(мм)	95	105	115
PN25	ØK	(мм)	65	75	85
PN25	n x Ød	(мм)	4 x 14	4 x 14	4 x 14
PN40	ØD	(мм)	95	105	115
PN40	ØK	(мм)	65	75	85
PN40	n x Ød	(мм)	4 x 14	4 x 14	4 x 14

Информация о различных монтажных положениях (на примере Фиг. 634 CONA SC)



Вертикальное монтажное положение (стандартное)

Горизонтальное монтажное положение: приток справа (ZR)

Монтаж (см. рис.)

Конденсатоотводчик может работать как в горизонтальном, так и в вертикальном положении.
 По умолчанию конденсатоотводчики поставляются в модификации для вертикального монтажа
 (по запросу возможна поставка модификации для горизонтального монтажа с притоком слева или справа).

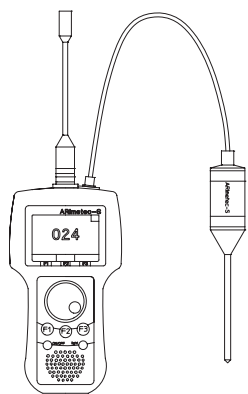
В любой момент возможна смена монтажного положения при условии соблюдения руководства по эксплуатации и установке.

Стрелка на боку корпуса указывает на направление потока.

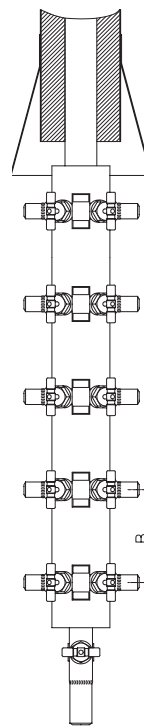
Для снятия кожуха требуется свободное пространство шириной примерно 300 мм. Лучше всего разместить конденсатоотводчик в самом низком месте системы.
 Обязательно установите его так, чтобы деаэрационная трубка или мембранный капсюль кожуха были направлены вверх.

Смена монтажного положения (см. соответствующее руководство по эксплуатации)

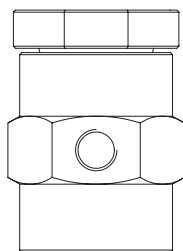
В течение гарантийного периода переналадка должна производиться только силами сотрудников сервиса AWH-Armaturen или по соглашению с производителем!



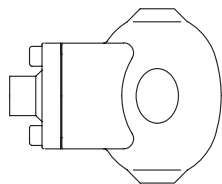
Мультифункциональный тестер ARImotec®-S



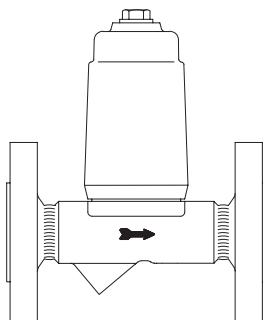
Коллектор конденсата (B = 160), Распределитель пара (B = 120)
CODI®S с сальниковым уплотнением Фиг. 671/672;
CODI®B с сильфонным уплотнением, не требует техобслуживания Фиг. 675/676



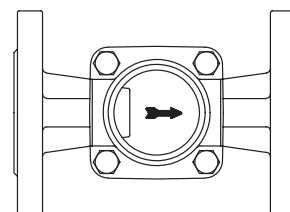
Продувочный клапан Фиг. 655



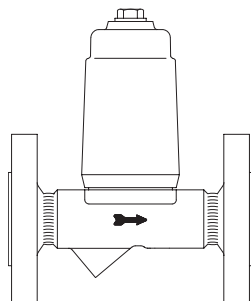
Автомат для вентиляции/ деаэрации
 Фиг. 656



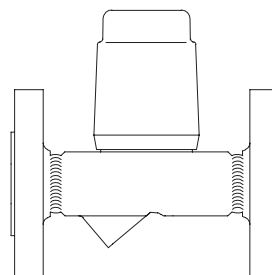
Температурный ограничитель отвода конденсата
 Фиг. 645/647



Смотровое стекло
 Фиг. 660/661



Ограничитель температуры обратного потока Фиг. 650



Пусковой осушительный автомат Фиг. 665

(Подробная информация об аксессуарах: см. соответствующий техпаспорт.)