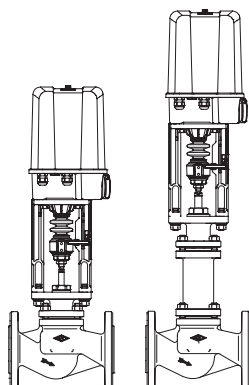


Прходной регулирующий клапан с резьбовым седельным кольцом  
DN 15 - 250

**ARI-STEVI® 445 / 446**

**Электропривод ARI-PREMIO**

- класс защиты IP 65
- выключатель по крутящему моменту (2 шт.)
- ручное аварийное управление
- возможна комплектация дополнительными устройствами, например, потенциометром

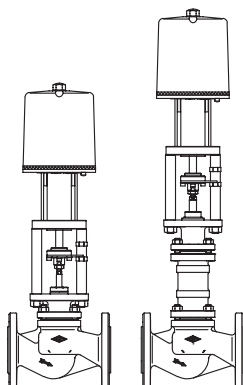


Стр. 2

**ARI-STEVI® 445 / 446**

**Электропривод FR с функцией безопасности**

- функция безопасности: возврат в исходное положение ОТКР или ЗАКР на выбор
- класс защиты IP 54
- по одному путевому выключателю на положение ОТКР и ЗАКР
- возможна комплектация дополнительными устройствами, например, потенциометром

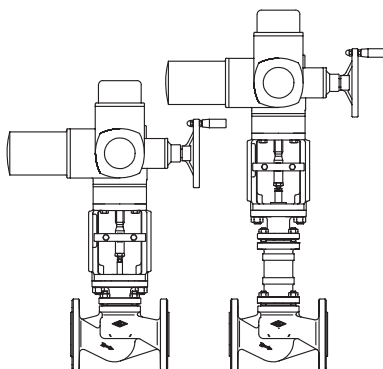


Стр. 10

**ARI-STEVI® 445 / 446**

**Электропривод AUMA SAR**

- электропривод с большим усилием закрытия
- класс защиты IP 67
- выключатель по крутящему моменту (2 шт.)
- заменяемая манжета, разборный корпус
- ручное аварийное управление
- защита двигателя от перегрева в стандартном исполнении
- возможна комплектация дополнительными устройствами, например, потенциометром
- возможно взрывозащищенное исполнение

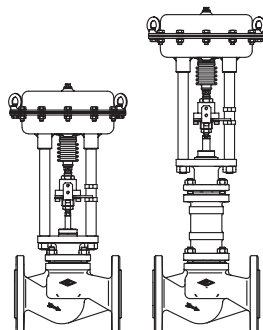


Стр. 14

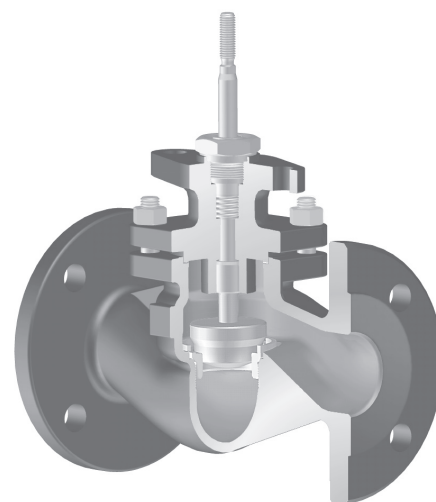
**ARI-STEVI® 445 / 446**

**Пневмопривод ARI-DP**

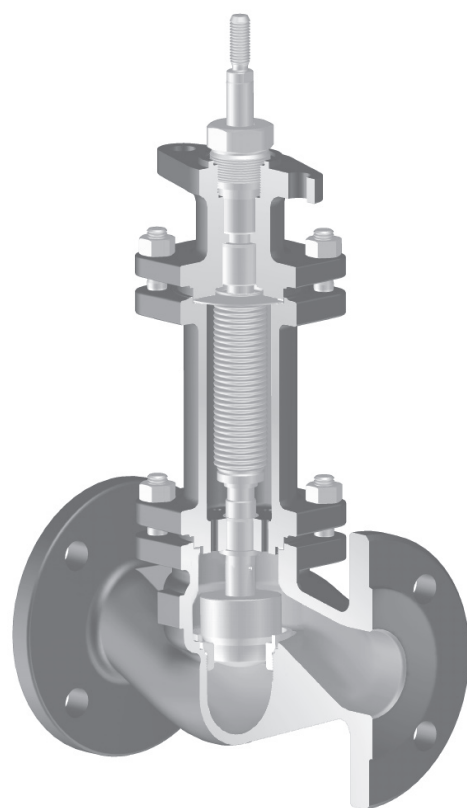
- реверсивный привод
- привод с мембраной
- давление питания макс. 6 бар
- шток с сильфонным уплотнением
- кольцевое уплотнение не требующее регулярного тех. обслуживания с подвижной направляющей
- установка дополнительных устройств по стандарту DIN IEC 60534-6



Стр. 22



Фиг. 445

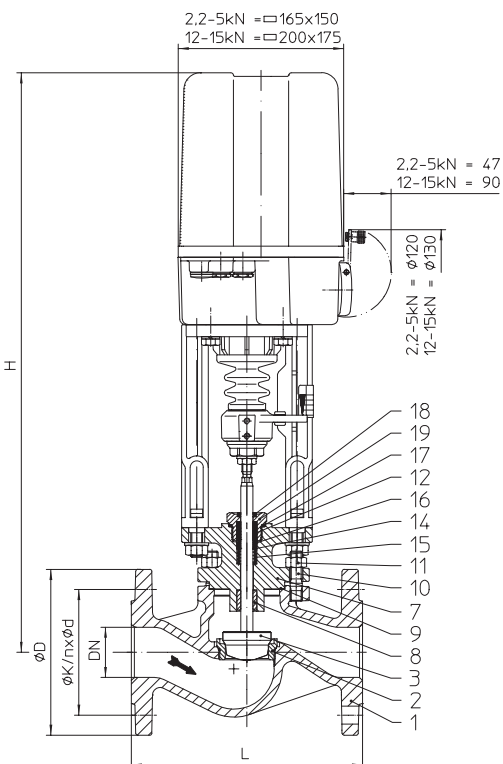


Фиг. 446

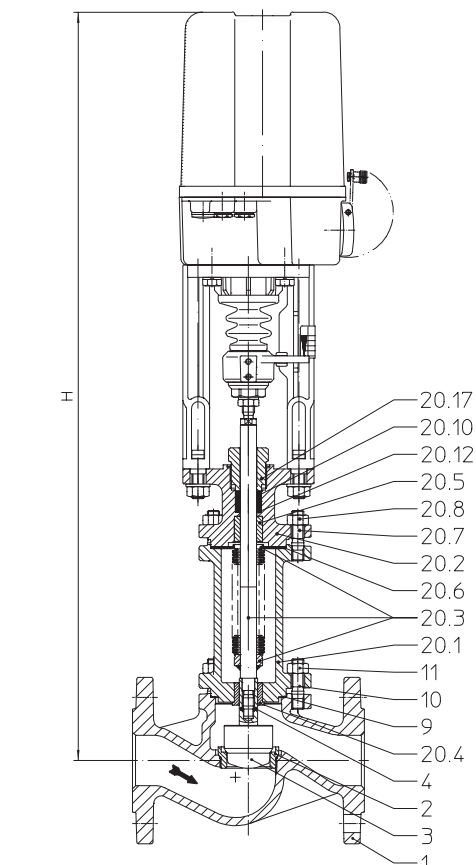
**Особенности:**

- компактный конструктивный ряд
- прецизионное направление штока
- накатно полированный шток
- коническое уплотнение седла
- заменяемые комплекты седло - затвор
- резьбовое кольцо седла
- значение Kvs reduzierbar
- диапазон регулирования 50 : 1
- подпружиненное уплотнение с шевронным кольцом из PTFE
- сильфонное уплотнение с двойной стенкой
- механический индикатор хода

## Проходной регулирующий клапан с электроприводом „ARI-PREMIО“



Фиг. 445



Фиг. 446

Фигура	Номинальное давление	Материал	Номинальный диаметр
55.445 / 55.446	PN40	1.4408	DN15-150
Другие материалы и исполнения по запросу.			
<b>Уплотнение штока</b>			
Фиг. 445: <ul style="list-style-type: none"> <li>• Шевронное кольцо из PTFE от -10°C до +220°C</li> <li>• Уплотнение из PTFE от -10°C до +250°C</li> <li>• Уплотнение из чистого графита -10°C до 400°C</li> </ul>			
Фиг. 446: <ul style="list-style-type: none"> <li>• Уплотнение с сальником из нержавеющей стали с предохранительным сальником от -60°C до 400°C</li> </ul>			
<b>Исполнение затвора</b>			
стандарт: <ul style="list-style-type: none"> <li>• Параболический затвор, металлическое уплотнение</li> </ul>			
опционально: <ul style="list-style-type: none"> <li>• Параболический затвор с мягким уплотнением из PTFE (макс. 200°C)</li> </ul>			
<b>Направляющие устройства</b> <ul style="list-style-type: none"> <li>• Шпindelь-Направляющие устройства</li> </ul>			
<b>Графическая характеристика</b> <ul style="list-style-type: none"> <li>• На выбор модифицированная равнопроцентная или линейная (начиная с Kvs 100 модифицированная равнопроцентная) (мин. значение Kvs ≤ 0,63 только равнопроцентная)</li> </ul>			
<b>Диапазон регулирования</b> <ul style="list-style-type: none"> <li>• 50 : 1</li> </ul>			
<b>Класс герметичности (седло/затвор - класс утечки)</b>			
<ul style="list-style-type: none"> <li>• Металл / металл – класс утечки IV согл. DIN EN 1349 или IEC 60534-4</li> <li>• Металл / мягкий материал – класс утечки VI согл. DIN EN 1349 или IEC 60534-4 (начиная с Kvs 1,0)</li> </ul>			
Давления закрытия см. стр. 4.			
Технические характеристики привода указаны в соответствующем техпаспорте к приводу.			

**Области применения**

для автоматического отвода конденсата при запуске установки и во время ее эксплуатации (Другие области применения - по запросу)

**Некоторые из возможных рабочих сред**

Фиг. 445: охлаждающая жидкость, охлаждающий рассол, подогретая и горячая вода, водяной пар, газ, щелочные растворы, кислоты, деионизированная вода, очищенный пар и т. п.

Фиг. 446: хладагенты, охлаждающая жидкость, подогретая и горячая вода, масло-теплоноситель, водяной пар, газ, щелочные растворы, кислоты, деионизированная вода, очищенный пар и т. п. (прочие рабочие среды - по запросу)

## Габаритные размеры и масса

DN			15	20	25	32	40	50	65	80	100	125	150	
L			(мм)	130	150	160	180	200	230	290	310	350	400	480
Фиг. 445	H		(мм)	556	556	564	564	571	577	590	605	624	685	745
	ARI-PREMIO 2,2 кН	PN40	(кг)	9,8	10,6	11,9	13,7	16,2	18,9	26,1	32,3	45,1	56	81
	ARI-PREMIO 5 кН	PN40	(кг)	--	--	--	14,8	17,3	20	27,2	33,4	46,2	63	83
	H		(мм)	--	--	--	--	--	727	740	755	774	833	893
	ARI-PREMIO 12 кН	PN40	(кг)	--	--	--	--	--	24	31,2	37,4	50,2	67	87
Фиг. 446	H		(мм)	741	741	749	749	740	742	826	838	854	1037	1068
	ARI-PREMIO 2,2 кН	PN40	(кг)	15,4	16,9	19,4	22,4	28,4	30,9	37,9	47,9	64,4	82	103
	ARI-PREMIO 5 кН	PN40	(кг)	16,5	18	20,5	23,5	29,5	32	39	49	65,5	83	105
	H		(мм)	--	--	--	--	--	892	976	988	1004	1185	1216
	ARI-PREMIO 12 кН	PN40	(кг)	--	--	--	--	--	36	43	53	69,5	87	109

Стандартные размеры фланцев см. на стр. 31.

Монтажная длина клапанов FTF базовой серии 1 согласно DIN EN 558

## Перечень деталей

Дет.	Обозначение	Фиг. 55.445 Фиг. 55.446
1	Корпус	GX5CrNiMo19-11-2, 1.4408
2	Кольцо седла *	X6CrNiMoTi17-12-2, 1.4571
3	Затвор *	X6CrNiMoTi17-12-2, 1.4571
4	Зажимная втулка *	A4 - 70
7	Опорная крышка	GX5CrNiMo19-11-2, 1.4408
8	Направляющая втулка	X6CrNiMoTi17-12-2, 1.4571
9	Уплотнительная прокладка *	чистый графит (с прослойкой из хромоникелевой стали)
10	Шпильки	A4 - 70
11	Шестигранные гайки	A4
12	Шевронные манжеты *	PTFE
14	Шайба *	X5CrNi18-10, 1.4301
15	Пружина *	X10CrNi18-8, 1.4310
16	Втулка *	PTFE (упрочненный)
17	Уплотнительное кольцо *	X6CrNiMoTi17-12-2, 1.4571
18	Грязесъемник *	PTFE (упрочненный)
19	Резьбовое соединение *	X8CrNiS18-9, 1.4305
20.1	Корпус сильфона	GX5CrNiMo19-11-2, 1.4408
20.2	Опорная крышка	GX5CrNiMo19-11-2, 1.4408
20.3	Узел шпindel / сильфон *	X6CrNiMoTi17-12-2, 1.4571
20.4	Направляющая втулка	X6CrNiMoTi17-12-2, 1.4571
20.5	Направляющая втулка	X6CrNiMoTi17-12-2, 1.4571
20.6	Уплотнительная прокладка *	чистый графит (с прослойкой из хромоникелевой стали)
20.7	Шпильки	A4 - 70
20.8	Шестигранные гайки	A4
20.10	Уплотнительное кольцо *	чистый графит
20.12	Шайба *	X5CrNi18-10, 1.4301
20.17	Резьбовое соединение *	X8CrNiS18-9, 1.4305

\* Запасные части

Соблюдайте требования, содержащиеся в нормативной и технической документации!

На точность изготовления действует допуск по TRB 801 № 45.

Инженер-конструктор установки отвечает за правильность выбора запорно-регулирующей арматуры.

макс. допустимые давления закрытия при течении под затвор при P2 = 0.

Соблюдайте ограничения согласно таблице соотношений температур/давлений, см. стр. 31.

Для выбора затвора соблюдайте нормативные показатели согласно „Выбору ARI-STEVII“ см. технический паспорт.

DN	15			20			25			32			40							
Стандартные значения Kvs	Ø седла (мм)			12				16				22			28			35		
	Значение Kvs			4				6,3				10			16			25		
	Ход (мм)			20				20				20			20			20		
Сниженные значения Kvs	Ø седла (мм)	3	5	12	3	5	12		3	5	12	16		16	22		22	28		35
	Значение Kvs	0,25; 0,16; 0,1	0,63; 0,4	2,5; 1,6; 1	0,25; 0,16; 0,1	0,63; 0,4	4; 2,5; 1,6; 1		0,25; 0,16; 0,1	0,63; 0,4	4; 2,5; 1,6; 1	6,3		6,3	10		10	16		25
	Ход (мм)	20	20	20	20	20	20		20	20	20	20		20	20		20	20		20
Привод <sup>1)</sup> ARI-PREMIО 2,2 кН	Давление закрытия (бар)	I.	40	40	40	40	40	40	40	40	40	40	40	40	40	40	28,6	40	28,6	18
		II.	40	40	40	40	40	40	40	40	40	40	40	40	40	40	26,7	40	26,7	16,8
		III.	33,3	33	32	33,3	33	32	31,4	33,3	33	32	31,4	30,5	31,4	30,5	25,2	29,1	24	15
	Время перемещения <sup>2)</sup> (с) (скор. перем. 0,38 мм/с)	53			53			53			53			53						
Привод <sup>1)</sup> ARI-PREMIО 5 кН	Давление закрытия (бар)	I.														40		40	40	
		II.														40		40	40	
		III.	40	40	40	40	40	40	40	40	40	40	40	40	40	40	40	40	40	40
	Время перемещения <sup>2)</sup> (с) (скор. перем. 0,38 мм/с)	53			53			53			53			53						

I. Фиг. 445: Уплотнение с шевронным кольцом из PTFE; II. Фиг. 445: Уплотнение PTFE- / Уплотнение из чистого графита; III. Фиг. 446: Сильфонное уплотнение

DN	50			65			80			100			125			150				
Стандартные значения Kvs	Ø седла (мм)			43			56			70			95			120			145	
	Значение Kvs			40			63			100			160			250			400	
	Ход (мм)			20			30			30			30			50			50	
Сниженные значения Kvs	Ø седла (мм)	28	35		35	43		43	56		56	70		70	95		95	120		145
	Значение Kvs	16	25		25	40		40	63		63	100		100	160		160	250		400
	Ход (мм)	20	20		20	20		20	30		30	30		30	30		30	50		50
Привод <sup>1)</sup> ARI-PREMIО 2,2 кН	Давление закрытия (бар)	I.	28,6	17,9	11,6	17,6	11,3	6,3	11,3	6,3	3,8	6,3	3,8	1,8	3,7	1,8		1,8		
		II.	26,7	16,7	10,8	16	10,2	5,7	10,2	5,7	3,4	5,7	3,4	1,6	3,3	1,5		1,5		
		III.	24	14,9	9,6	15	9,6	5,3	9,6	5,3	3,1	5,3	3,1	1,4	2,7	1,2		1,2		
	Время перемещения <sup>2)</sup> (с) (скор. перем. 0,38 мм/с)	53			53			79			79			79			79			
Привод <sup>1)</sup> ARI-PREMIО 5 кН	Давление закрытия (бар)	I.	40	40	30,2	40	29,9	17,4	29,9	17,4	10,9	17,4	10,9	5,7	10,8	5,6	3,4	5,6	3,4	2,2
		II.	40	40	29,4	40	28,8	16,7	28,8	16,7	10,5	16,7	10,5	5,5	10,3	5,4	3,2	5,4	3,2	2,1
		III.	40	40	28,2	40	28,2	16,3	28,2	16,3	10,2	16,3	10,2	5,3	9,8	5,1	3	5,1	3	2
	Время перемещения <sup>2)</sup> (с) (скор. перем. 0,38 мм/с)	53			53			79			79			79			132			
Привод <sup>1)</sup> ARI-PREMIО 12 кН	Давление закрытия (бар)	I.			40		40	40	40	28,7	40	28,7	15,4	28,5	15,3	9,5	15,3	9,5	6,4	
		II.			40		40	40	40	28,3	40	28,3	15,2	28	15,1	9,3	15,1	9,3	6,3	
		III.			40		40	40	40	28	40	28	15	27,5	14,8	9,1	14,8	9,1	6,9	
	Время перемещения <sup>2)</sup> (с) (скор. перем. 0,38 мм/с)	53			53			79			79			79			132			
Привод <sup>1)</sup> ARI-PREMIО 15 кН	Давление закрытия (бар)	I.								36,3		36,3	19,6	36	19,4	12,1	19,4	12,1	8,2	
		II.								35,9		35,9	19,3	35,6	19,2	11,9	19,2	11,9	8,1	
		III.								35,6		35,6	19,2	35,1	18,9	11,7	18,9	11,7	7,9	
	Время перемещения <sup>2)</sup> (с) (скор. перем. 0,38 мм/с)							79			79			79			132			

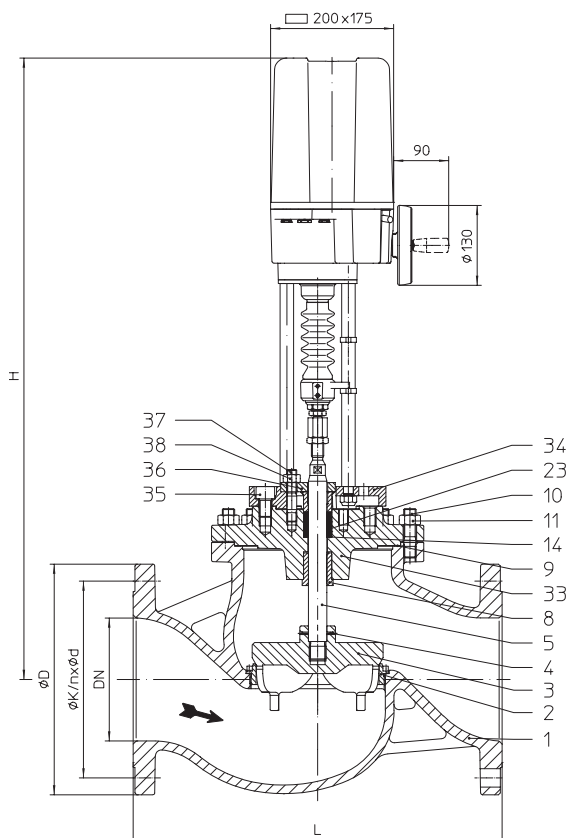
I. Фиг. 445: Уплотнение с шевронным кольцом из PTFE; II. Фиг. 445: Уплотнение PTFE- / Уплотнение из чистого графита; III. Фиг. 446: Сильфонное уплотнение

<sup>1)</sup> Напряжение питания электродвигателя: 230 В 50 Гц;  
Другие напряжения: 24 В – 50/60 Гц; 115 В – 50/60 Гц; 230 В – 60 Гц;  
Технические данные привода см. в листе технических данных ARI-PREMIО.

<sup>2)</sup> Указанное время перемещения относится к частоте 50 Гц.



## Проходной регулирующий клапан с электроприводом „ARI-PREMIO“



Фигура	Номинальное давление	Материал	Номинальный диаметр
55.445	PN40	1.4408	DN200-250
Другие материалы и исполнения по запросу.			
<b>Уплотнение штока</b>			
Фиг. 445: <ul style="list-style-type: none"> <li>• Уплотнение из PTFE от -10°C до +250°C</li> <li>• Уплотнение из чистого графита -10°C до 400°C</li> </ul>			
<b>Исполнение затвора</b>			
стандарт: <ul style="list-style-type: none"> <li>• Шлицевой затвор, металлическое уплотнение</li> </ul>			
<b>Направляющие устройства</b>		• Шпindel-Направляющие устройства	
<b>Графическая характеристика</b>		• на выбор модифицированная равнопроцентная или линейная	
<b>Диапазон регулирования</b>		• 30 : 1	
<b>Класс герметичности (седло/затвор - класс утечки)</b>			
• Металл / металл – класс утечки IV согл. DIN EN 1349 или IEC 60534-4			
Давления закрытия см. стр. 8.			
Технические характеристики привода указаны в соответствующем техпаспорте к приводу.			

**Области применения**

для автоматического отвода конденсата при запуске установки и во время ее эксплуатации  
(Другие области применения - по запросу)

**Некоторые из возможных рабочих сред**

Фиг. 445: охлаждающая жидкость, охлаждающий рассол, подогретая и горячая вода, водяной пар, газ, щелочные растворы, кислоты, деионизированная вода, очищенный пар и т. п.

(прочие рабочие среды - по запросу)

Фиг. 445

## Габаритные размеры и масса

DN			200	250
L		(мм)	600	730
Фиг. 445	H	(мм)	1011	1069
	ARI-PREMIO 12 кН ARI-PREMIO 15 кН	PN40 (кг)	168	245

Стандартные размеры фланцев см. на стр. 31.

Монтажная длина клапанов FTF базовой серии 1 согласно DIN EN 558

## Перечень деталей

Дет.	Обозначение	Фиг. 55.445
1	Корпус	GX5CrNiMo19-11-2, 1.4408
2	Кольцо седла *	X6CrNiMoTi17-12-2, 1.4571
3	Затвор *	X6CrNiMoTi17-12-2, 1.4571
4	Зажимная втулка *	A4 - 70
5	Шпindelь	X6CrNiMoTi17-12-2, 1.4571
8	Направляющая втулка	X6CrNiMoTi17-12-2, 1.4571
9	Уплотнительная прокладка *	чистый графит (с прослойкой из хромоникелевой стали)
10	Шпильки	A4 - 70
11	Шестигранные гайки	A4
14	Шайба *	X5CrNi18-10, 1.4301
23	Уплотнительное кольцо *	PTFE
33	Корпус сальника	X6CrNiMoTi17-12-2, 1.4571
34	Переходный фланец	EN-GJS-400-18U-LT, EN-JS1049
35	Цилиндрический винт	A2 - 70
36	Крышка сальника	X6CrNiMoTi17-12-2, 1.4571
37	Шпилька	A4 - 70
38	Шестигранная гайка	A4

\* Запасные части

Соблюдайте требования, содержащиеся в нормативной и технической документации!

На точность изготовления действует допуск по TRB 801 № 45.

Инженер-конструктор установки отвечает за правильность выбора запорно-регулирующей арматуры.

макс. допустимые давления закрытия при течении под затвор при P2 = 0.

Соблюдайте ограничения согласно таблице соотношений температур/давлений, см. стр. 31.

Для выбора затвора соблюдайте нормативные показатели согласно „Выбору ARI-STEVI“ см. технический паспорт.

DN		200			250			
Стандартные значения Kvs	Ø седла (мм)			200			250	
	Значение Kvs			630			1000	
	Ход (мм)			65			65	
Сниженные значения Kvs	Ø седла (мм)	125	150		150	200		
	Значение Kvs	250	400		400	630		
	Ход (мм)	50	50		50	65		
Привод <sup>1)</sup> ARI-PREMIO 12 кН	Давление закрытия (бар)	II.	8,4	5,7	3,1	5,7	3,1	1,9
	Время перемещения <sup>2)</sup> (с) (скор. перем. 0,38 мм/с)		132		171	132	171	
Привод <sup>1)</sup> ARI-PREMIO 15 кН	Давление закрытия (бар)	II.	10,8	7,4	4	7,4	4	2,5
	Время перемещения <sup>2)</sup> (с) (скор. перем. 0,38 мм/с)		132		171	132	171	

II. Фиг. 445: Уплотнение PTFE- / Уплотнение из чистого графита

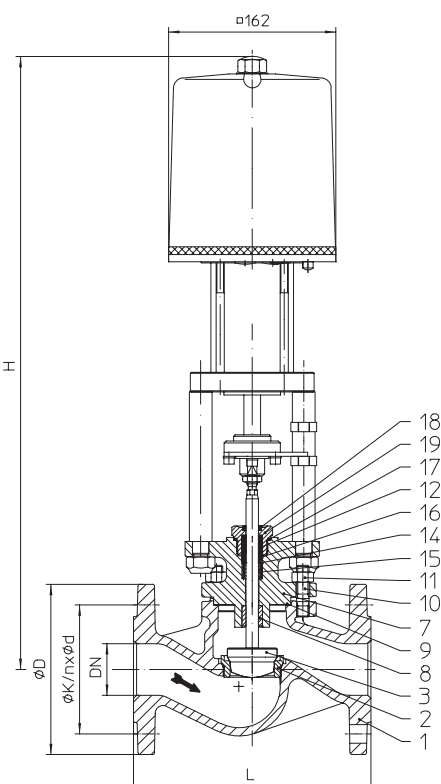
<sup>1)</sup> Напряжение питания электродвигателя: 230 В 50 Гц;  
Другие напряжения: 24 В – 50/60 Гц; 115 В – 50/60 Гц; 230 В – 60 Гц;  
Технические данные привода см. в листе технических данных ARI-PREMIO.

<sup>2)</sup> Указанное время перемещения относится к частоте 50 Гц.

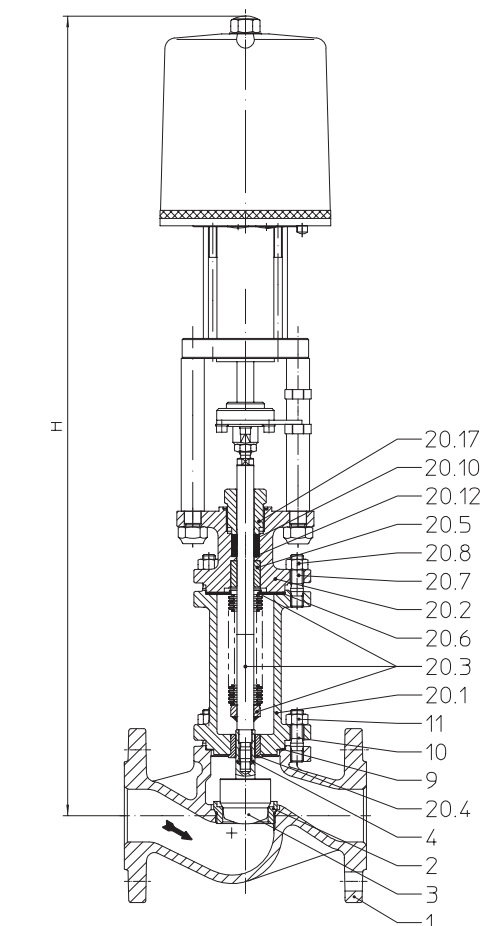




## Проходной регулирующий клапан с электроприводом „FR 2.1 / FR 2.2“



Фиг. 445



Фиг. 446

Фигура	Номинальное давление	Материал	Номинальный диаметр
55.445 / 55.446	PN40	1.4408	DN15-100
Другие материалы и исполнения по запросу.			
<b>Уплотнение штока</b>			
Фиг. 445: <ul style="list-style-type: none"> <li>• Шевронное кольцо из PTFE от <math>-10^{\circ}\text{C}</math> до <math>+220^{\circ}\text{C}</math></li> <li>• Уплотнение из PTFE от <math>-10^{\circ}\text{C}</math> до <math>+250^{\circ}\text{C}</math></li> <li>• Уплотнение из чистого графита <math>-10^{\circ}\text{C}</math> до <math>400^{\circ}\text{C}</math></li> </ul>			
Фиг. 446: <ul style="list-style-type: none"> <li>• Уплотнение с сальником из нержавеющей стали с предохранительным сальником от <math>-60^{\circ}\text{C}</math> до <math>400^{\circ}\text{C}</math></li> </ul>			
<b>Исполнение затвора</b>			
стандарт: <ul style="list-style-type: none"> <li>• Параболический затвор, металлическое уплотнение</li> </ul>			
опционально: <ul style="list-style-type: none"> <li>• Параболический затвор с мягким уплотнением из PTFE (макс. <math>200^{\circ}\text{C}</math>)</li> </ul>			
<b>Направляющие устройства</b> <ul style="list-style-type: none"> <li>• Шпindel-Направляющие устройства</li> </ul>			
<b>Графическая характеристика</b> <ul style="list-style-type: none"> <li>• На выбор модифицированная равнопроцентная или линейная (начиная с <math>Kvs\ 100</math> модифицированная равнопроцентная) (мин. значение <math>Kvs \leq 0,63</math> только равнопроцентная)</li> </ul>			
<b>Диапазон регулирования</b> <ul style="list-style-type: none"> <li>• 50 : 1</li> </ul>			
<b>Класс герметичности (седло/затвор - класс утечки)</b>			
<ul style="list-style-type: none"> <li>• Металл / металл – класс утечки IV согл. DIN EN 1349 или IEC 60534-4</li> <li>• Металл / мягкий материал – класс утечки VI согл. DIN EN 1349 или IEC 60534-4 (начиная с <math>Kvs\ 1,0</math>)</li> </ul>			
Давления закрытия см. стр. 12.			
Технические характеристики привода указаны в соответствующем техпаспорте к приводу.			

**Области применения**

для автоматического отвода конденсата при запуске установки и во время ее эксплуатации (Другие области применения - по запросу)

**Некоторые из возможных рабочих сред**

Фиг. 445: охлаждающая жидкость, охлаждающий рассол, подогретая и горячая вода, водяной пар, газ, щелочные растворы, кислоты, деионизированная вода, очищенный пар и т. п.

Фиг. 446: хладагенты, охлаждающая жидкость, подогретая и горячая вода, масло-теплоноситель, водяной пар, газ, щелочные растворы, кислоты, деионизированная вода, очищенный пар и т. п. (прочие рабочие среды - по запросу)

## Габаритные размеры и масса

DN			15	20	25	32	40	50	65	80	100	
L			(мм)	130	150	160	180	200	230	290	310	350
Фиг. 445	H	FR 2.1	(мм)	573	573	581	581	588	594	607	622	
		FR 2.2	(мм)	591	591	599	599	606	612	625	640	659
	FR 2.1 / 2.2	PN40	(кг)	13,1	13,9	15,2	17	19,5	22,2	29,4	35,6	48
Фиг. 446	H	FR 2.1	(мм)	758	758	766	766	757	759	843	855	
		FR 2.2	(мм)	776	776	784	784	775	777	861	873	889
	FR 2.1 / 2.2	PN40	(кг)	18,7	20,2	22,7	25,7	31,7	34,2	41,2	51,2	68

Стандартные размеры фланцев см. на стр. 31.

Монтажная длина клапанов FTF базовой серии 1 согласно DIN EN 558

## Перечень деталей

Дет.	Обозначение	Фиг. 55.445 Фиг. 55.446
1	Корпус	GX5CrNiMo19-11-2, 1.4408
2	Кольцо седла *	X6CrNiMoTi17-12-2, 1.4571
3	Затвор *	X6CrNiMoTi17-12-2, 1.4571
4	Зажимная втулка *	A4 - 70
7	Опорная крышка	GX5CrNiMo19-11-2, 1.4408
8	Направляющая втулка	X6CrNiMoTi17-12-2, 1.4571
9	Уплотнительная прокладка *	чистый графит (с прослойкой из хромоникелевой стали)
10	Шпильки	A4 - 70
11	Шестигранные гайки	A4
12	Шевронные манжеты *	PTFE
14	Шайба *	X5CrNi18-10, 1.4301
15	Пружина *	X10CrNi18-8, 1.4310
16	Втулка *	PTFE (упрочненный)
17	Уплотнительное кольцо *	X6CrNiMoTi17-12-2, 1.4571
18	Грязесъемник *	PTFE (упрочненный)
19	Резьбовое соединение *	X8CrNiS18-9, 1.4305
20.1	Корпус сильфона	GX5CrNiMo19-11-2, 1.4408
20.2	Опорная крышка	GX5CrNiMo19-11-2, 1.4408
20.3	Узел шпindel / сильфон *	X6CrNiMoTi17-12-2, 1.4571
20.4	Направляющая втулка	X6CrNiMoTi17-12-2, 1.4571
20.5	Направляющая втулка	X6CrNiMoTi17-12-2, 1.4571
20.6	Уплотнительная прокладка *	чистый графит (с прослойкой из хромоникелевой стали)
20.7	Шпильки	A4 - 70
20.8	Шестигранные гайки	A4
20.10	Уплотнительное кольцо *	чистый графит
20.12	Шайба *	X5CrNi18-10, 1.4301
20.17	Резьбовое соединение *	X8CrNiS18-9, 1.4305

\* Запасные части

Соблюдайте требования, содержащиеся в нормативной и технической документации!

На точность изготовления действует допуск по TRB 801 № 45.

Инженер-конструктор установки отвечает за правильность выбора запорно-регулирующей арматуры.

макс. допустимые давления закрытия при течении под затвор при P2 = 0.  
Соблюдайте ограничения согласно таблице соотношений температур/давлений, см. стр. 31.  
Для выбора затвора соблюдайте нормативные показатели согласно „Выбору ARI-STEVII“ см. технический паспорт.

DN		15			20			25				32					
Стандартные значения Kvs	Ø седла (мм)			12			16					22			28		
	Значение Kvs			4			6,3					10			16		
	Ход (мм)			20			20					20			20		
Сниженные значения Kvs	Ø седла (мм)	3	5	12	3	5	12		3	5	12	16		16	22		
	Значение Kvs	0,25; 0,16; 0,1	0,63; 0,4	2,5; 1,6; 1	0,25; 0,16; 0,1	0,63; 0,4	4; 2,5; 1,6; 1		0,25; 0,16; 0,1	0,63; 0,4	4; 2,5; 1,6; 1	6,3		6,3	10		
	Ход (мм)	20	20	20	20	20	20		20	20	20	20		20	20		
Привод <sup>1)</sup> FR 2.1 1 кН	Давление закрытия (бар)	I.	40	40	40	40	40	40	34	40	40	40	34,2	17,3	34,2	17,3	10,1
		II.	40	40	40	40	40	40	28,6	40	40	40	28,7	14,3	28,7	14,3	8,3
		III.	11,5	11,2	10,2	11,5	11,2	10,2	9,7	11,5	11,2	10,2	9,7	8,8	9,7	8,8	6,8
	Время перемещения <sup>2)</sup> (с)	69			69			69				69					
	Время перемещения при отключении электропитания (с)	5,5			5,5			5,5				5,5					
Привод <sup>1)</sup> FR 2.2 2,2 кН	Давление закрытия (бар)	I.						40				40	40	40	40	28,6	
		II.						40				40	40	40	40	26,7	
		III.	33,3	33	32	33,3	33	32	31,4	33,3	33	32	31,4	30,5	31,4	30,5	25,2
	Время перемещения <sup>2)</sup> (с)	69			69			69				69					
	Время перемещения при отключении электропитания (с)	5,5			5,5			5,5				5,5					
I. Фиг. 445: Уплотнение с шевронным кольцом из PTFE;      II. Фиг. 445: Уплотнение PTFE- / Уплотнение из чистого графита;      III. Фиг. 446: Сильфонное уплотнение																	

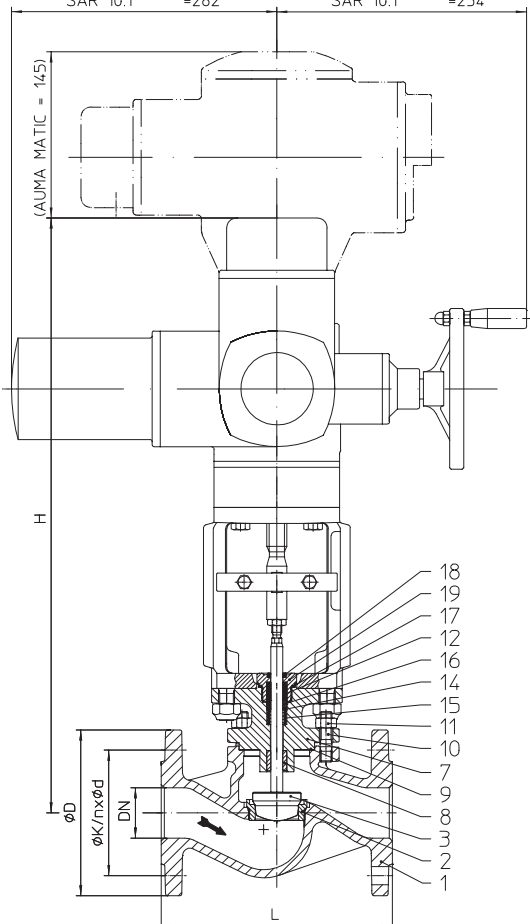
DN		40			50			65			80			100			
Стандартные значения Kvs	Ø седла (мм)			35			43			56			70			95	
	Значение Kvs			25			40			63			100			160	
	Ход (мм)			20			20			30			30			30	
Сниженные значения Kvs	Ø седла (мм)	22	28		28	35		35	43		43	56		56	70		
	Значение Kvs	10	16		16	25		25	40		40	63		63	100		
	Ход (мм)	20	20		20	20		20	20		20	30		30	30		
Привод <sup>1)</sup> FR 2.1 1 кН	Давление закрытия (бар)	I.	17,3	10,1	6	10,1	6	3,6	5,6	3,3		3,3					
		II.	14,3	8,3	4,8	8,3	4,8	2,8	4,0	2,3		2,2					
		III.	7,3	5,5	3	5,5	3	1,6	3	1,6		1,6					
	Время перемещения <sup>2)</sup> (с)	69			69			69			69						
	Время перемещения при отключении электропитания (с)	5,5			5,5			5,5			5,5						
Привод <sup>1)</sup> FR 2.2 2,2 кН	Давление закрытия (бар)	I.	40	28,6	18	28,6	17,9	11,6	17,6	11,3	6,3	11,3	6,3	3,8	6,3	3,8	1,8
		II.	40	26,7	16,8	26,7	16,7	10,8	16	10,2	5,7	10,2	5,7	3,4	5,7	3,4	1,6
		III.	29,1	24	15	24	14,9	9,6	15	9,6	5,3	9,6	5,3	3,1	5,3	3,1	1,4
	Время перемещения <sup>2)</sup> (с)	69			69			69			103			103			
	Время перемещения при отключении электропитания (с)	5,5			5,5			5,5			8,5			8,5			
I. Фиг. 445: Уплотнение с шевронным кольцом из PTFE;      II. Фиг. 445: Уплотнение PTFE- / Уплотнение из чистого графита;      III. Фиг. 446: Сильфонное уплотнение																	

1) Напряжение питания электродвигателя: 230 В 50 Гц;  
Другие напряжения: 24 В – 50/60 Гц; 115 В – 50/60 Гц; 230 В – 60 Гц;  
Технические данные привода см. в листе технических данных FR

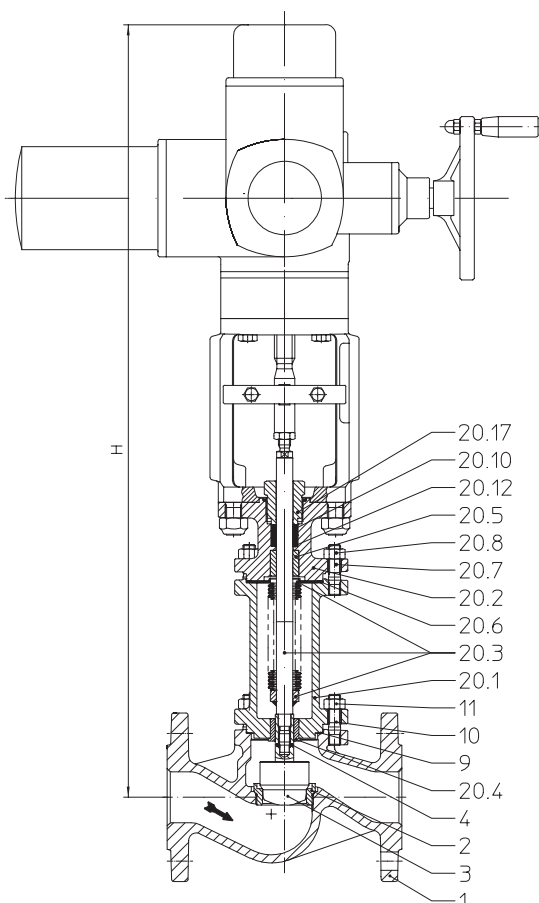
2) Указанное время перемещения относится к частоте 50 Гц.



## Проходной регулирующий клапан с электроприводом „AUMA“

 SAR 07.1/07.5 =265      SAR 07.1/07.5 =249  
 SAR 10.1 =282          SAR 10.1 =254


Фиг. 445



Фиг. 446

Фигура	Номинальное давление	Материал	Номинальный диаметр
55.445 / 55.446	PN40	1.4408	DN40-150
Другие материалы и исполнения по запросу.			
<b>Уплотнение штока</b>			
Фиг. 445: <ul style="list-style-type: none"> <li>• Шевронное кольцо из PTFE от -10°C до +220°C</li> <li>• Уплотнение из PTFE от -10°C до +250°C</li> <li>• Уплотнение из чистого графита -10°C до 400°C</li> </ul>			
Фиг. 446: <ul style="list-style-type: none"> <li>• Уплотнение с сальником из нержавеющей стали с предохранительным сальником от -60°C до 400°C</li> </ul>			
<b>Исполнение затвора</b>			
стандарт: <ul style="list-style-type: none"> <li>• Параболический затвор, металлическое уплотнение</li> </ul>			
опционально: <ul style="list-style-type: none"> <li>• Параболический затвор с мягким уплотнением из PTFE (макс. 200°C)</li> </ul>			
<b>Направляющие устройства</b>		• Шпindelь-Направляющие устройства	
<b>Графическая характеристика</b>		• На выбор модифицированная равнопроцентная или линейная (начиная с Kvs 100 модифицированная равнопроцентная) (мин. значение Kvs ≤ 0,63 только равнопроцентная)	
<b>Диапазон регулирования</b>		• 50 : 1	
<b>Класс герметичности (седло/затвор - класс утечки)</b>			
<ul style="list-style-type: none"> <li>• Металл / металл – класс утечки IV согл. DIN EN 1349 или IEC 60534-4</li> <li>• Металл / мягкий материал – класс утечки VI согл. DIN EN 1349 или IEC 60534-4 (начиная с Kvs 1,0)</li> </ul>			
Давления закрытия см. стр. 16.			
Технические характеристики привода указаны в соответствующем техпаспорте к приводу.			

**Области применения**

для автоматического отвода конденсата при запуске установки и во время ее эксплуатации (Другие области применения - по запросу)

**Некоторые из возможных рабочих сред**

Фиг. 445: охлаждающая жидкость, охлаждающий рассол, подогретая и горячая вода, водяной пар, газ, щелочные растворы, кислоты, деионизированная вода, очищенный пар и т. п.

Фиг. 446: хладагенты, охлаждающая жидкость, подогретая и горячая вода, масло-теплоноситель, водяной пар, газ, щелочные растворы, кислоты, деионизированная вода, очищенный пар и т. п. (прочие рабочие среды - по запросу)

## Габаритные размеры и масса

DN			40	50	65	80	100	125	150
L		(мм)	200	230	290	310	350	400	480
Фиг. 445	H	(мм)	611	617	630	645	664	703	763
	AUMA SAR 07.2 AUMA SAR 07.6	PN40 (кг)	38,6	41,3	48,5	54,7	68	84	104
	H	(мм)	--	--	--	657	676	715	775
	AUMA SAR 10.2	PN40 (кг)	--	--	--	59,2	72	88	108
Фиг. 446	H	(мм)	780	782	866	878	894	1055	1086
	AUMA SAR 07.2 AUMA SAR 07.6	PN40 (кг)	50,8	53,3	60,3	70,3	87	104	126
	H	(мм)	--	--	--	--	--	1067	1098
	AUMA SAR 10.2	PN40 (кг)	--	--	--	--	--	108	130

Стандартные размеры фланцев см. на стр. 31.

(Для исполнения с AUMA SAR Ex используются другие значения высоты.)

Монтажная длина клапанов FTF базовой серии 1 согласно DIN EN 558

## Перечень деталей

Дет.	Обозначение	Фиг. 55.445 Фиг. 55.446
1	Корпус	GX5CrNiMo19-11-2, 1.4408
2	Кольцо седла *	X6CrNiMoTi17-12-2, 1.4571
3	Затвор *	X6CrNiMoTi17-12-2, 1.4571
4	Зажимная втулка *	A4 - 70
7	Опорная крышка	GX5CrNiMo19-11-2, 1.4408
8	Направляющая втулка	X6CrNiMoTi17-12-2, 1.4571
9	Уплотнительная прокладка *	чистый графит (с прослойкой из хромоникелевой стали)
10	Шпильки	A4 - 70
11	Шестигранные гайки	A4
12	Шевронные манжеты *	PTFE
14	Шайба *	X5CrNi18-10, 1.4301
15	Пружина *	X10CrNi18-8, 1.4310
16	Втулка *	PTFE (упрочненный)
17	Уплотнительное кольцо *	X6CrNiMoTi17-12-2, 1.4571
18	Грязесъемник *	PTFE (упрочненный)
19	Резьбовое соединение *	X8CrNiS18-9, 1.4305
20.1	Корпус сильфона	GX5CrNiMo19-11-2, 1.4408
20.2	Опорная крышка	GX5CrNiMo19-11-2, 1.4408
20.3	Узел шпindel / сильфон *	X6CrNiMoTi17-12-2, 1.4571
20.4	Направляющая втулка	X6CrNiMoTi17-12-2, 1.4571
20.5	Направляющая втулка	X6CrNiMoTi17-12-2, 1.4571
20.6	Уплотнительная прокладка *	чистый графит (с прослойкой из хромоникелевой стали)
20.7	Шпильки	A4 - 70
20.8	Шестигранные гайки	A4
20.10	Уплотнительное кольцо *	чистый графит
20.12	Шайба *	X5CrNi18-10, 1.4301
20.17	Резьбовое соединение *	X8CrNiS18-9, 1.4305

\* Запасные части

Соблюдайте требования, содержащиеся в нормативной и технической документации!

На точность изготовления действует допуск по TRB 801 № 45.

Инженер-конструктор установки отвечает за правильность выбора запорно-регулирующей арматуры.

макс. допустимые давления закрытия при течении под затвор при P2 = 0.

Соблюдайте ограничения согласно таблице соотношений температур/давлений, см. стр. 31.

Для выбора затвора соблюдайте нормативные показатели согласно „Выбору ARI-STEVII“ см. технический паспорт.

Фиг. 445																							
DN		40			50			65			80			100			125			150			
Стандартные значения Kvs	Ø седла (мм)			35			43			56			70			95			120			145	
	Значение Kvs			25			40			63			100			160			250			400	
	Ход (мм)			20			20			30			30			30			50			50	
Сниженные значения Kvs	Ø седла (мм)	22	28		28	35		35	43		43	56		56	70		70	95		95	120		
	Значение Kvs	10	16		16	25		25	40		40	63		63	100		100	160		160	250		
	Ход (мм)	20	20		20	20		20	20		20	30		30	30		30	30		30	50		
Привод <sup>1)</sup> AUMA SAR 07.2 Выходной вал Форма A TR 20 x 4 - LH	Давление закрытия (бар)	I./II.	закрытие	40	40	40	40	40	40	40	40	40	40	40	40	21,6	39,8	21,5	13,4	21,5	13,4	9,1	
			регулируемая <sup>3)</sup>	40	40	40	40	40	40	40	29,9	40	29,9	19	29,9	19	10,1	18,8	10	6,1	10	6,1	4,1
	Крутящий момент (Нм)			15			15			15	20	15	20	30	20		30			30			30
	Время перемещения <sup>2)</sup> (с)			54			54			54	56	54	56			56			56	94	56		94
	Частота вращения (об/мин)			5,6			5,6			5,6	8	5,6	8			8			8			8	
Привод <sup>1)</sup> AUMA SAR 07.6 Выходной вал Форма A TR 26 x 5 - LH	Давление закрытия (бар)	I./II.	закрытие							40		40	40	40	40	30,5	40	30,4	18,9	30,4	18,9	12,9	
			регулируемая <sup>3)</sup>							40		40	27,1	40	27,1	14,5	26,8	14,4	8,9	14,4	8,9	6	
	Крутящий момент (Нм)								30		30	45	30	45	60	45		60			60		
	Время перемещения <sup>2)</sup> (с)								64		64		64		64		64	55	64		55		
	Частота вращения (об/мин)								5,6		5,6		5,6		5,6		5,6	11	5,6		11		
Привод <sup>1)</sup> AUMA SAR 10.2 Выходной вал Форма A TR 26 x 5 - LH	Давление закрытия (бар)	I./II.	закрытие									40		40	35,9	40	40	32,3	40	32,3	22,1		
			регулируемая <sup>3)</sup>								40		40	30,5	40	30,4	18,9	30,4	18,9	12,9			
	Крутящий момент (Нм)										60		60	70	60	80	100	80		100			
	Время перемещения <sup>2)</sup> (с)										64		64		64		64	55	64		55		
	Частота вращения (об/мин)										5,6		5,6		5,6		5,6	11	5,6		11		
I. Фиг. 445: Уплотнение с шевронным кольцом из PTFE;																II. Фиг. 445: Уплотнение PTFE- / Уплотнение из чистого графита							

Фиг. 446																							
DN		40			50			65			80			100			125			150			
Стандартные значения Kvs	Ø седла (мм)			35			43			56			70			95			120			145	
	Значение Kvs			25			40			63			100			160			250			400	
	Ход (мм)			20			20			30			30			30			50			50	
Сниженные значения Kvs	Ø седла (мм)	22	28		28	35		35	43		43	56		56	70		70	95		95	120		
	Значение Kvs	10	16		16	25		25	40		40	63		63	100		100	160		160	250		
	Ход (мм)	20	20		20	20		20	20		20	30		30	30		30	30		30	50		
Привод <sup>1)</sup> AUMA SAR 07.2 Выходной вал Форма A TR 20 x 4 - LH	Давление закрытия (бар)	III.	закрытие	40	40	40	40	40	40	40	40	40	39,9	40	39,9	21,5	39,3	21,2	13,2	21,2	13,2	8,9	
			регулируемая <sup>3)</sup>	40	40	40	40	40	40	29,5	40	29,5	18,7	29,5	18,7	9,9	18,2	9,7	5,9	9,7	5,9	4	
	Крутящий момент (Нм)			15			15			15	20	15	20	30	20		30			30			30
	Время перемещения <sup>2)</sup> (с)			54			54			54	56	54	56			56			56	94	56		94
	Частота вращения (об/мин)			5,6			5,6			5,6	8	5,6	8			8			8			8	
Привод <sup>1)</sup> AUMA SAR 07.6 Выходной вал Форма A TR 26 x 5 - LH	Давление закрытия (бар)	III.	закрытие							40		40	40	40	40	22,4	40	30,1	18,8	30,1	18,8	12,8	
			регулируемая <sup>3)</sup>							40		40	26,9	40	26,9	14,4	26,3	14,1	8,7	14,1	8,7	5,9	
	Крутящий момент (Нм)								30		30	45	30	45	45	45		60			60		
	Время перемещения <sup>2)</sup> (с)								64		64		64		64		64	55	64		55		
	Частота вращения (об/мин)								5,6		5,6		5,6		5,6		5,6	11	5,6		11		
Привод <sup>1)</sup> AUMA SAR 10.2 Выходной вал Форма A TR 26 x 5 - LH	Давление закрытия (бар)	III.	закрытие													40	40	28,8	40	28,8	19,7		
			регулируемая <sup>3)</sup>														40	30,1	18,8	30,1	18,8	12,8	
	Крутящий момент (Нм)															60	80	90	80		90		
	Время перемещения <sup>2)</sup> (с)															64	55	64		55			
	Частота вращения (об/мин)															5,6	11	5,6		11			
III. Фиг. 446: Сильфонное уплотнение																							

<sup>1)</sup> Напряжение питания электродвигателя: 400V 50Гц 3- (другое напряжение по запросу)  
Остальные технические параметры привода см. техпаспорт.

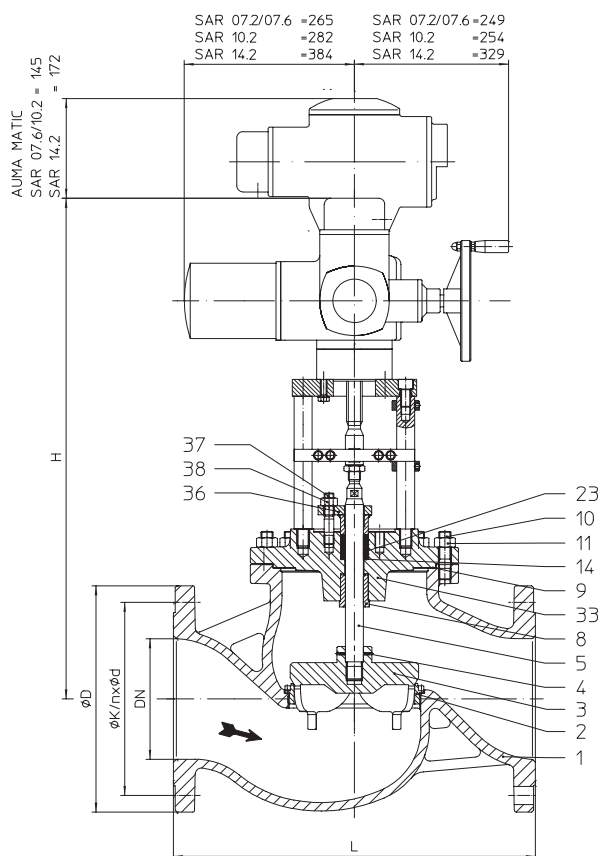
<sup>2)</sup> Указанное время перемещения относится к частоте 50Гц.

<sup>3)</sup> Ограничение макс. допустимого крутящего момента привода в режиме регулировки.





## Проходной регулирующий клапан с электроприводом „AUMA“



Фиг. 445

Фигура	Номинальное давление	Материал	Номинальный диаметр
55.445	PN40	1.4408	DN125v-150v
55.445	PN40	1.4408	DN200-250
Другие материалы и исполнения по запросу.			
<b>Уплотнение штока</b>			
Фиг. 445: <ul style="list-style-type: none"> <li>• Уплотнение из PTFE от -10°C до +250°C</li> <li>• Уплотнение из чистого графита -10°C до 400°C</li> </ul>			
<b>Исполнение затвора</b>			
стандарт: <ul style="list-style-type: none"> <li>• DN125v-150v: Параболический затвор, металлическое уплотнение</li> <li>• DN200-250: Шлицевой затвор, металлическое уплотнение</li> </ul> опционально: <ul style="list-style-type: none"> <li>• DN125v-150v: Параболический затвор с мягким уплотнением из PTFE (макс. 200°C)</li> </ul>			
<b>Направляющие устройства</b>		• Шпindel-Направляющие устройства	
<b>Графическая характеристика</b>		• на выбор модифицированная равнопроцентная или линейная	
<b>Диапазон регулирования</b>		• 30 : 1	
<b>Класс герметичности (седло/затвор - класс утечки)</b>			
<ul style="list-style-type: none"> <li>• Металл / металл – класс утечки IV согл. DIN EN 1349 или IEC 60534-4</li> <li>• Металл / мягкий материал – класс утечки VI согл. DIN EN 1349 или IEC 60534-4</li> </ul>			
Давления закрытия см. стр. 20.			
Технические характеристики привода указаны в соответствующем техпаспорте к приводу.			

**Области применения**

для автоматического отвода конденсата при запуске установки и во время ее эксплуатации (Другие области применения - по запросу)

**Некоторые из возможных рабочих сред**

Фиг. 445: охлаждающая жидкость, охлаждающий рассол, подогретая и горячая вода, водяной пар, газ, щелочные растворы, кислоты, деионизированная вода, очищенный пар и т. п.

(прочие рабочие среды - по запросу)

## Габаритные размеры и масса

DN			125v	150v	200	250
L		(мм)	400	480	600	730
Фиг. 445	H	(мм)	--	--	776	833
	AUMA SAR 07.6	PN40	(кг)	--	189	266
	H	(мм)	--	--	856	913
	AUMA SAR 10.2	PN40	(кг)	--	193	270
	H	(мм)	844	868	931	988
	AUMA SAR 14.2	PN40	(кг)		223	300

Стандартные размеры фланцев см. на стр. 31.

(Для исполнения с AUMA SAR Ex используются другие значения высоты.)

Монтажная длина клапанов FTF базовой серии 1 согласно DIN EN 558

## Перечень деталей

Дет.	Обозначение	Фиг. 55.445
1	Корпус	GX5CrNiMo19-11-2, 1.4408
2	Кольцо седла *	X6CrNiMoTi17-12-2, 1.4571
3	Затвор *	X6CrNiMoTi17-12-2, 1.4571
4	Зажимная втулка *	A4 - 70
5	Шпindelь	X6CrNiMoTi17-12-2, 1.4571
8	Направляющая втулка	X6CrNiMoTi17-12-2, 1.4571
9	Уплотнительная прокладка *	чистый графит (с прослойкой из хромоникелевой стали)
10	Шпильки	A4 - 70
11	Шестигранные гайки	A4
14	Шайба *	X5CrNi18-10, 1.4301
23	Уплотнительное кольцо *	PTFE
33	Корпус сальника	X6CrNiMoTi17-12-2, 1.4571
34	Переходный фланец	EN-GJS-400-18U-LT, EN-JS1049
35	Цилиндрический винт	A2 - 70
36	Крышка сальника	X6CrNiMoTi17-12-2, 1.4571
37	Шпилька	A4 - 70
38	Шестигранная гайка	A4

\* Запасные части

Соблюдайте требования, содержащиеся в нормативной и технической документации!

На точность изготовления действует допуск по TRB 801 № 45.

Инженер-конструктор установки отвечает за правильность выбора запорно-регулирующей арматуры.

макс. допустимые давления закрытия при течении под затвор при P2 = 0.

Соблюдайте ограничения согласно таблице соотношений температур/давлений, см. стр. 31.

Для выбора затвора соблюдайте нормативные показатели согласно „Выбору ARI-STEVII“ см. технический паспорт.

Фиг. 445														
DN		125v			150v			200			250			
Стандартные значения Kvs	Ø седла (мм)			120			145			200			250	
	Значение Kvs			250			400			630			1000	
	Ход (мм)			50			50			65			65	
Сниженные значения Kvs	Ø седла (мм)	70	95		95	120		125	150		150	200		
	Значение Kvs	100	160		160	250		250	400		400	630		
	Ход (мм)	30	30		30	50		50	50		50	65		
Привод <sup>1)</sup> AUMA SAR 07.6 Выходной вал Форма A TR 26 x 5 - LH	Давление закрытия (бар)	II.	закрытие						17,2	11,9	6,6	11,9	6,6	4,1
			регулируемая <sup>3)</sup>						8	5,5	3	5,5	3	1,8
	Крутящий момент (Нм)								60			60		
	Время перемещения <sup>2)</sup> (с)								55		71	55	71	
	Частота вращения (об/мин)								11		11	11	11	
Привод <sup>1)</sup> AUMA SAR 10.2 Выходной вал Форма A TR 26 x 5 - LH	Давление закрытия (бар)	II.	закрытие						35,7	24,2	13,9	24,8	13,9	8,8
			регулируемая <sup>3)</sup>						17,2	11,9	6,6	11,9	6,6	4,1
	Крутящий момент (Нм)								120			120		
	Время перемещения <sup>2)</sup> (с)								55		71	55	71	
	Частота вращения (об/мин)								11		11	11	11	
Привод <sup>1)</sup> AUMA SAR 14.2 Выходной вал Форма A TR 30 x 6 - LH	Давление закрытия (бар)	II.	закрытие	40	40	40	40	40	40	40	23,9	40	23,9	15,3
			регулируемая <sup>3)</sup>	40	40	31,3	40	31,3	21,4	28,8	19,9	11,1	19,9	11,1
	Крутящий момент (Нм)		120	175	120	175	225	175	250			250		
	Время перемещения <sup>2)</sup> (с)		38	63	38	63		63		59	63	59		
	Частота вращения (об/мин)		8	8	8	8		8		11	8	11		

II. Фиг. 445: Уплотнение PTFE- / Уплотнение из чистого графита

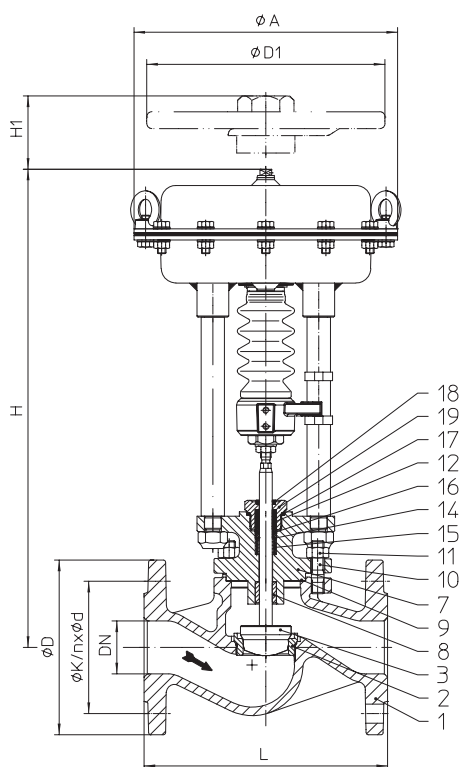
<sup>1)</sup> Напряжение питания электродвигателя: 400V 50Гц 3~  
(другое напряжение по запросу)  
Остальные технические параметры привода см. техпаспорт.

<sup>2)</sup> Указанное время перемещения относится к частоте 50Гц.

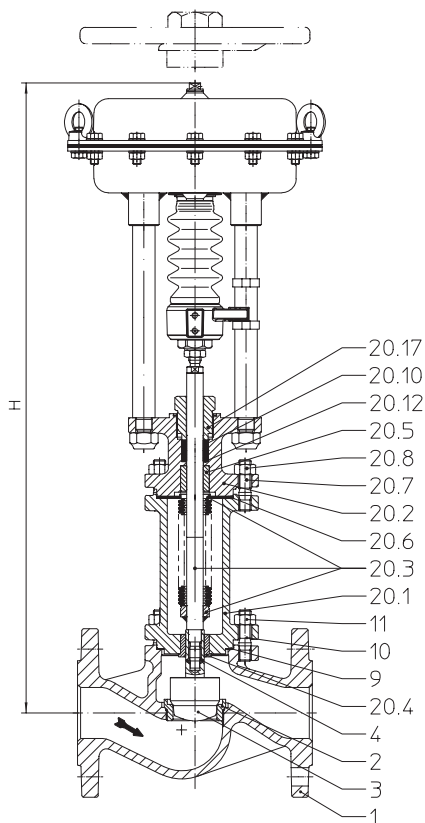
<sup>3)</sup> Ограничение макс. допустимого крутящего момента привода в режиме регулировки.



## Проходной регулирующий клапан с пневматическим приводом „DP“



Фиг. 445



Фиг. 446

Фигура	Номинальное давление	Материал	Номинальный диаметр
55.445 / 55.446	PN40	1.4408	DN15-150
Другие материалы и исполнения по запросу.			
<b>Уплотнение штока</b>			
Фиг. 445: <ul style="list-style-type: none"> <li>• Шевронное кольцо из PTFE от -10°C до +220°C</li> <li>• Уплотнение из PTFE от -10°C до +250°C</li> <li>• Уплотнение из чистого графита -10°C до 400°C</li> </ul>			
Фиг. 446: <ul style="list-style-type: none"> <li>• Уплотнение с сальником из нержавеющей стали с предохранительным сальником от -60°C до 400°C</li> </ul>			
<b>Исполнение затвора</b>			
стандарт: <ul style="list-style-type: none"> <li>• Параболический затвор, металлическое уплотнение</li> </ul>			
опционально: <ul style="list-style-type: none"> <li>• Параболический затвор с мягким уплотнением из PTFE (макс. 200°C)</li> </ul>			
<b>Направляющие устройства</b>		• Шпindelь-Направляющие устройства	
<b>Графическая характеристика</b>		• На выбор модифицированная равнопроцентная или линейная (начиная с Kvs 100 модифицированная равнопроцентная) (мин. значение Kvs ≤ 0,63 только равнопроцентная)	
<b>Диапазон регулирования</b>		• 50 : 1	
<b>Класс герметичности (седло/затвор - класс утечки)</b>			
<ul style="list-style-type: none"> <li>• Металл / металл – класс утечки IV согл. DIN EN 1349 или IEC 60534-4</li> <li>• Металл / мягкий материал – класс утечки VI согл. DIN EN 1349 или IEC 60534-4 (начиная с Kvs 1,0)</li> </ul>			
Давления закрытия см. стр. 24.			
Технические характеристики привода указаны в соответствующем техпаспорте к приводу.			

**Области применения**

для автоматического отвода конденсата при запуске установки и во время ее эксплуатации (Другие области применения - по запросу)

**Некоторые из возможных рабочих сред**

Фиг. 445: охлаждающая жидкость, охлаждающий рассол, подогретая и горячая вода, водяной пар, газ, щелочные растворы, кислоты, деионизированная вода, очищенный пар и т. п.

Фиг. 446: хладагенты, охлаждающая жидкость, подогретая и горячая вода, масло-теплоноситель, водяной пар, газ, щелочные растворы, кислоты, деионизированная вода, очищенный пар и т. п. (прочие рабочие среды - по запросу)

**Ручное управление**

Пневмопривод		DP32	DP33	DP34
Ø D1	(мм)	225	300	400
H1	(мм)	270	284	442
Вес	(кг)	5	8	17
Технические данные привода см. технический паспорт DP32-34Tri.				

## Габаритные размеры и масса

DN			15	20	25	32	40	50	65	80	100	125	150	
L			(мм)	130	150	160	180	200	230	290	310	350	400	480
DP32	Ø A		(мм)	250										
	Фиг. 445	H	(мм)	442	442	450	450	457	463	476	491	499	538	598
		PN40	(кг)	13,4	14,2	15,5	17,3	19,8	22,5	29,7	35,9	49	65	85
	Фиг. 446	H	(мм)	627	627	635	635	626	628	712	724	729	890	--
PN40		(кг)	19	20,5	23	26	32	34,5	41,5	51,5	68	85	--	
DP33	Ø A		(мм)	300										
	Фиг. 445	H	(мм)	497	497	505	505	512	518	531	546	565	604	664
		PN40	(кг)	19,4	20,2	21,5	23,3	25,8	28,5	35,7	41,9	55	71	91
	Фиг. 446	H	(мм)	682	682	690	690	681	683	767	779	795	956	987
PN40		(кг)	25	26,5	29	32	38	40,5	47,5	57,5	74	91	113	
DP34	Ø A		(мм)	--	--	--	--	--	--	405				
	Фиг. 445	H	(мм)	--	--	--	--	--	--	666	681	700	719	779
		PN40	(кг)	--	--	--	--	--	--	65,7	71,9	85	101	121
	Фиг. 446	H	(мм)	--	--	--	--	--	--	902	914	930	1091	1122
PN40		(кг)	--	--	--	--	--	--	77,5	87,5	104	121	143	

Стандартные размеры фланцев см. на стр. 31.

Монтажная длина клапанов FTF базовой серии 1 согласно DIN EN 558

## Перечень деталей

Дет.	Обозначение	Фиг. 55.445 Фиг. 55.446
1	Корпус	GX5CrNiMo19-11-2, 1.4408
2	Кольцо седла *	X6CrNiMoTi17-12-2, 1.4571
3	Затвор *	X6CrNiMoTi17-12-2, 1.4571
4	Зажимная втулка *	A4 - 70
7	Опорная крышка	GX5CrNiMo19-11-2, 1.4408
8	Направляющая втулка	X6CrNiMoTi17-12-2, 1.4571
9	Уплотнительная прокладка *	чистый графит (с прослойкой из хромоникелевой стали)
10	Шпильки	A4 - 70
11	Шестигранные гайки	A4
12	Шевронные манжеты *	PTFE
14	Шайба *	X5CrNi18-10, 1.4301
15	Пружина *	X10CrNi18-8, 1.4310
16	Втулка *	PTFE (упрочненный)
17	Уплотнительное кольцо *	X6CrNiMoTi17-12-2, 1.4571
18	Грязесъемник *	PTFE (упрочненный)
19	Резьбовое соединение *	X8CrNiS18-9, 1.4305
20.1	Корпус сильфона	GX5CrNiMo19-11-2, 1.4408
20.2	Опорная крышка	GX5CrNiMo19-11-2, 1.4408
20.3	Узел шпindel / сильфон *	X6CrNiMoTi17-12-2, 1.4571
20.4	Направляющая втулка	X6CrNiMoTi17-12-2, 1.4571
20.5	Направляющая втулка	X6CrNiMoTi17-12-2, 1.4571
20.6	Уплотнительная прокладка *	чистый графит (с прослойкой из хромоникелевой стали)
20.7	Шпильки	A4 - 70
20.8	Шестигранные гайки	A4
20.10	Уплотнительное кольцо *	чистый графит
20.12	Шайба *	X5CrNi18-10, 1.4301
20.17	Резьбовое соединение *	X8CrNiS18-9, 1.4305

\* Запасные части

Соблюдайте требования, содержащиеся в нормативной и технической документации!

На точность изготовления действует допуск по TRB 801 № 45.

Инженер-конструктор установки отвечает за правильность выбора запорно-регулирующей арматуры.

макс. допустимые давления закрытия при течении под затвор при P2 = 0.  
Соблюдайте ограничения согласно таблице соотношений температур/давлений, см. стр. 31.  
Для выбора затвора соблюдайте нормативные показатели согласно „Выбору ARI-STEVI“ см. технический паспорт.

Пружина закрывает																											
DN		15					20					25					32			40							
Стандартные значения Kvs	Ø седла (мм)			12					16									22			28			35			
	Значение Kvs			4					6,3									10			16			25			
	Ход (мм)			20					20									20			20			20			
Сниженные значения Kvs	Ø седла (мм)	3	5	12	3	5	12		3	5	12	16		16	22		22	28									
	Значение Kvs	0,25; 0,16; 0,1	0,63; 0,4	2,5; 1,6; 1	0,25; 0,16; 0,1	0,63; 0,4	4; 2,5; 1,6; 1		0,25; 0,16; 0,1	0,63; 0,4	4; 2,5; 1,6; 1	6,3		6,3	10		10	16									
	Ход (мм)	20	20	20	20	20	20		20	20	20	20		20	20		20	20		20	20		20				
Пневмопривод DP32 Диапазон пружин (бар)	0,2-1,0	1,2	I.	30,6	29,2	21,2	30,6	29,2	21,2	11	30,6	29,2	21,2	11,1	4,8	11,1	4,8	2,3	4,8	2,3	1						
			II.	20	18,6	11,9	20	18,6	11,9	5,6	20	18,6	11,9	5,7	1,8	5,7	1,8		1,8								
			III.	2,3	2	1	2,3	2	1		2,3	2	1														
		1,4	I.	40	40	40	40	40	40	33,1	40	40	40	33,3	16,8	33,3	16,8	9,8	16,8	9,8	5,8						
			II.	40	40	40	40	40	40	27,7	40	40	40	27,8	13,8	27,8	13,8	8	13,8	8	4,6						
			III.	11,2	10,9	9,9	11,2	10,9	9,9	9,3	11,2	10,9	9,9	9,3	8,4	9,3	8,4	6,5	7	5,2	2,8						
		0,8-2,4	2,7	I.							40			40	40	40	40	24,9	40	24,9	15,6						
				II.							40			40	37,8	40	37,8	23	37,8	23	14,4						
				III.	28,9	28,6	27,6	28,9	28,6	27,6	27,1	28,9	28,6	27,6	27,1	26,2	27,1	26,2	21,5	24,7	20,3	12,6					
	1,5-2,5	2,7	I.														40		36,4	32,6							
			II.													40		40	40	36,4	31,4						
			III.	40	40	40	40	40	40	40	40	40	40	40	40	40	40	40	40	40	36,4	29,6					
	2,0-3,3	3,6	I.																	40							
			II.																	40							
			III.																		40						
	Пневмопривод DP33 Диапазон пружин (бар)	0,2-1,0	1,2	I.	40 c)	40 c)	40 c)	40 c)	40 c)	40 c)	24,1 c)	40 c)	40 c)	40 c)	24,2 c)	11,9 c)	24,2 c)	11,9 c)	6,8 c)	11,9c)	6,8 c)	3,8 c)					
				II.	40 c)	40 c)	34,4 c)	40 c)	40 c)	34,4 c)	18,7 c)	40 c)	40 c)	34,4 c)	18,8 c)	8,9 c)	18,8 c)	8,9 c)	4,9 c)	8,9 c)	4,9 c)	2,6 c)					
				III.	7,5 a)	7,2 a)	6,2 a)	7,5 a)	7,2 a)	6,2 a)	5,7 a)	7,5 a)	7,2 a)	6,2 a)	5,7 a)	4,8 a)	5,7 a)	4,8 a)	3,4 a)	3,3 a)	2,2 a)						
			0,4-1,2	1,4	I.							40 c)			40 c)	40 c)	31 c)	40 c)	31 c)	18,7c)	31 c)	18,7 c)	11,6 c)				
					II.			40 c)			40 c)	40 c)			40 c)	40 c)	28 c)	40 c)	28 c)	16,9 c)	28 c)	16,9 c)	10,4 c)				
					III.	21,7 a)	21,4 a)	20,4 a)	21,7 a)	21,4 a)	20,4 a)	19,8 a)	21,7 a)	21,4 a)	20,4 a)	19,8 a)	18,9 a)	18,9 a)	19,8 a)	15,4 a)	17,5 a)	14,1 a)	8,6 a)				
			0,8-2,4	2,7	I.											40 a)		40 a)	40 a)	40 a)	40 a)	27,1 a)					
					II.											40 a)		40 a)	40 a)	40 a)	40 a)	25,9 a)					
					III.	40	40	40	40	40	40	40	40	40	40	40	40	40	40	39,3	40	38,1	24,1				
1,7-2,7		3,0	I.																	40 a)							
			II.																	40 a)							
			III.															40		40	40						
1,5-3,0		3,3	I.																								
			II.																								
			III.																								
2,0-4,0		4,5	I.																								
			II.																								
			III.																								
Пневмопривод DP34 Диапазон пружин (бар)		0,2-1,0	1,2	I.																							
				II.																							
				III.																							
		0,4-1,2	1,4	I.																							
				II.																							
				III.																							
	0,8-2,4	2,7	I.																								
			II.																								
			III.																								
	2,1-3,0 (1,5-3,0)	3,3 (3,3)	I.																								
			II.																								
			III.																								
2,4-3,6 (2,0-4,0)	4 (4,5)	I.																									
		II.																									
		III.																									

I. Фиг. 445: Уплотнение с шевронным кольцом из PTFE; II. Фиг. 445: Уплотнение PTFE- / Уплотнение из чистого графита; III. Фиг. 446: Сильфонное уплотнение  
 Давление питания для пневматического привода DP: макс. допустимо 6 бар  
 Макс. допустимое давление питания для регулирующего привода: макс. допустимо a) 5 бар b) 4,5 бар c) 4 бар d) 3,5 бар e) 3 бар



макс. допустимые давления закрытия при течении под затвор при P2 = 0.

Соблюдайте ограничения согласно таблице соотношений температур/давлений, см. стр. 31.

Для выбора затвора соблюдайте нормативные показатели согласно „Выбору ARI-STEV1“ см. технический паспорт.

**Пружина закрывает**

DN		50			65			80			100			125			150				
Стандартные значения Kvs	Ø седла (мм)			43			56			70			95			120			145		
	Значение Kvs			40			63			100			160			250			400		
	Ход (мм)			20			30			30			30			50			50		
Сниженные значения Kvs	Ø седла (мм)	28	35		35	43		43	56		56	70		70	95		95	120		145	
	Значение Kvs	16	25		25	40		40	63		63	100		100	160		160	250		400	
	Ход (мм)	20	20		20	20		20	30		30	30		30	30		30	50		50	
Пневмопривод DP32	Диапазон пружин (бар)	0,2-1,0	1,2	I.	2,3																
				II.																	
				III.																	
		0,4-1,2	1,4	I.	9,8	5,8	3,5	5,4	3,2	1,5	3,2	1,5		1,5							
				II.	8	4,6	2,7	3,8	2,1		2,1										
				III.	5,2	2,8	1,5	2,8	1,5		1,5										
	0,8-2,4	2,7	I.	24,9	15,5	10	15,2	9,7	5,4	9,7	5,4	3,2	5,4	3,2	1,5	3,1	1,4		1,4		
			II.	23	14,3	9,2	13,6	8,7	4,7	8,7	4,7	2,8	4,7	2,8	1,2	2,7	1,2		1,2		
			III.	20,3	12,5	8	12,6	8	4,3	8	4,3	2,5	4,3	2,5	1,1	2,1					
	1,5-2,5	2,7	I.	40	32,6	21,4	32,2	21,1		21,1											
			II.	40	31,4	20,6	30,6	20		20											
			III.	40	29,6	19,4	29,6	19,4		19,4											
2,0-3,3	3,6	I.		40	29,5	40	29,2		29,2												
		II.		40	28,7	40	28,2		28,2												
		III.		40	27,5	40	27,5		27,5												
Пневмопривод DP33	Диапазон пружин (бар)	0,2-1,0	1,2	I.	6,8 c)	3,8 c)	2,1 c)	3,4	1,9		1,9										
				II.	4,9 c)	2,6 c)	1,3 c)	1,8													
				III.	2,2 a)																
		0,4-1,2	1,4	I.	18,7 c)	11,6 c)	7,3 c)	11,2	7,1	3,8	7,1	3,8	2,2	3,8	2,2		2,1				
				II.	16,9 c)	10,4 c)	6,5 c)	9,6	6	3,2	6	3,2	1,8	3,2	1,8		1,6				
				III.	14,1 a)	8,6 a)	5,3 a)	8,6 a)	5,3 a)	2,8 a)	5,3 a)	2,8 a)	1,5 a)	2,8 a)	1,5 a)		1,1				
	0,8-2,4	2,7	I.	40 a)	27,1 a)	17,7 a)	26,7	17,4	9,9	17,4	9,9	6,1	9,9	6,1	3,1	6	3		3		
			II.	40 a)	25,9 a)	16,9 a)	25,1	16,4	9,3	16,4	9,3	5,7	9,3	5,7	2,8	5,6	2,8		2,8		
			III.	38,1	24,1	15,7	24,1	15,7	8,9	15,7	8,9	5,5	8,9	5,5	2,7	5,1	2,5		2,5		
	1,7-2,7	3,0	I.		40 a)	40 a)	40	40		40											
			II.		40 a)	40 a)	40	39,7		39,7											
			III.	40	40	39	40	39		39											
1,5-3,0	3,3	I.						20,7		20,7	13,1	20,7	13,1	6,9	12,9	6,8		6,8			
		II.						20,1		20,1	12,7	20,1	12,7	6,6	12,5	6,6		6,6			
		III.						19,7		19,7	12,4	19,7	12,4	6,5	11,9	6,3		6,3			
2,0-4,0 (2,3-3,7)	4,5	I.						28,4		28,4	18	28,4	18	9,6	17,9	9,5		9,5			
		II.					(40)	27,8	(40)	27,8	17,6	27,8	17,6	9,3	17,4	9,2		9,2			
		III.					(40)	27,4	(40)	27,4	17,4	27,4	17,4	9,2	16,9	9		9			
Пневмопривод DP34	Диапазон пружин (бар)	0,2-1,0	1,2	I.					3,8 b)		3,8 b)	2,2 b)	3,8 b)	2,2 b)		2,1					
				II.					3,2 b)		3,2 b)	1,8 b)	3,2 b)	1,8 b)		1,7					
				III.					2,8 e)		2,8 e)	1,5 e)	2,8 e)	1,5 e)		1,1 a)					
		0,4-1,2	1,4	I.					10 b)		10 b)	6,2 b)	10 b)	6,2 b)	3,1 b)	6,1	3,1	1,8	3,1	1,8	1,1
				II.					9,4 b)		9,4 b)	5,8 b)	9,4 b)	5,8 b)	2,9 b)	5,6	2,8	1,6	2,8	1,6	1
				III.					9 d)		9 d)	5,5 d)	9 d)	5,5 d)	2,7 d)	5,1 a)	2,5 a)	1,4 a)	2,5 a)	1,4 a)	
	0,8-2,4	2,7	I.					22,4		22,4	14,2	22,4	14,2	7,5	14	7,4	4,5	7,4	4,5	3	
			II.					21,8		21,8	13,7	21,8	13,7	7,2	13,6	7,1	4,3	7,1	4,3	2,9	
			III.					21,4 b)		21,4 b)	13,5 b)	21,4 b)	13,5 b)	7,1 b)	13	6,9	4,1	6,9	4,1	2,7	
	2,1-3,0 (1,5-3,0)	3,3 (3,3)	I.					40		40	40	40	40	21,6	39,8	21,5	(9,3)	21,5	(9,3)	(6,2)	
			II.					40		40	39,7	40	39,7	21,4	39,3	21,2	(9,1)	21,2	(9,1)	(6,1)	
			III.					40 a)		40 a)	39,4 a)	40 a)	39,4 a)	21,3 a)	38,8	21	(8,9)	21	(8,9)	(6)	
2,4-3,6 (2,0-4,0)	4 (4,5)	I.											24,9	40	24,7	(12,7)	24,7	(12,7)	(8,6)		
		II.											40	40	24,7	40	24,5	(12,5)	24,5	(12,5)	(8,5)
		III.												40	24,2	(12,3)	24,2	(12,3)	(8,4)		

I. Фиг. 445: Уплотнение с шевронным кольцом из PTFE; II. Фиг. 445: Уплотнение PTFE- / Уплотнение из чистого графита; III. Фиг. 446: Сильфонное уплотнение  
 Давление питания для пневматического привода DP: макс. допустимо 6 бар  
 Макс. допустимое давление питания для регулирующего привода: макс. допустимо a) 5 бар b) 4,5 бар c) 4 бар d) 3,5 бар e) 3 бар

макс. допустимые давления закрытия при течении под затвор при P2 = 0.

Соблюдайте ограничения согласно таблице соотношений температур/давлений, см. стр. 31.

Для выбора затвора соблюдайте нормативные показатели согласно „Выбору ARI-STEVII“ см. технический паспорт.

Пружина открывает																									
DN		15			20			25				32			40										
Стандарт- ные значе- ния Kvs	Ø седла (мм)			12			16									22			28						35
	Значение Kvs			4			6,3									10			16						25
	Ход (мм)			20			20									20			20						20
Сниженные значе- ния Kvs	Ø седла (мм)	3	5	12	3	5	12	3	5	12	16			16	22			22	28						
	Значение Kvs	0,25; 0,16; 0,1	0,63; 0,4	2,5; 1,6; 1	0,25; 0,16; 0,1	0,63; 0,4	4; 2,5; 1,6; 1	0,25; 0,16; 0,1	0,63; 0,4	4; 2,5; 1,6; 1	6,3			6,3	10			10	16						
	Ход (мм)	20	20	20	20	20	20	20	20	20	20			20	20			20	20			20	20		
Пневмопривод DP32	Необходимое давление подачи сжатого воздуха (бар)	1,4	I.	40	40	40	40	40	40	33,1	40	40	40	33,3	16,8	33,3	16,8	9,8	16,8	9,8	5,8				
			II.	40	40	40	40	40	40	27,7	40	40	40	27,8	13,8	27,8	13,8	8	13,8	8	4,6				
			III.	11,2	10,9	9,9	11,2	10,9	9,9	9,3	11,2	10,9	9,9	9,3	8,4	9,3	8,4	6,5	7	5,2	2,8				
		2	I.								40				40	40	40	40	32,4	40	32,4	20,4			
			II.								40				40	40	40	40	30,6	40	30,6	19,2			
			III.	37,8	37,5	36,5	37,8	37,5	36,5	36	37,8	37,5	36,5	36	35	36	35	29	33,6	27,8	17,5				
		3	I.																40		40	40			
			II.																40		40	40			
			III.	40	40	40	40	40	40	40	40	40	40	40	40	40	40	40	40	40	40	40			
		4	I.																						
			II.																						
			III.																						
		5	I.																						
			II.																						
			III.																						
		6	I.																						
			II.																						
			III.																						
		Пневмопривод DP33	Необходимое давление подачи сжатого воздуха (бар)	1,4	I.	40 d)	40 d)	40 d)	40 d)	40 d)	40 d)	40 d)	40 d)	40 d)	40 d)	31 d)	40 d)	31 d)	18,7d)	31 d)	18,7d)	11,6d)			
					II.	40 d)	40 d)	40 d)	40 d)	40 d)	40 d)	40 d)	40 d)	40 d)	40 d)	40 d)	28 d)	40 d)	28 d)	16,9d)	28 d)	16,9d)	10,4d)		
					III.	21,7 d)	21,4 d)	20,4 d)	21,7 d)	21,4 d)	20,4 d)	19,8 d)	21,7 d)	21,4 d)	20,4 d)	19,8 d)	18,9 d)	19,8 d)	18,9 d)	15,4 d)	17,5 d)	14,1 d)	8,6 d)		
				2	I.												40 d)		40 d)	40 d)	40 d)	40 d)	34,9d)		
					II.												40 d)		40 d)	40 d)	40 d)	40 d)	33,7d)		
					III.	40 d)	40 d)	40 d)	40 d)	40 d)	40 d)	40 d)	40 d)	40 d)	40 d)	40 d)	40 d)	40 d)	40 d)	40 d)	40 d)	40 d)	31,9d)		
3	I.																				40 d)				
	II.																				40 d)				
	III.																				40 d)				
4	I.																								
	II.																								
	III.																								
5	I.																								
	II.																								
	III.																								
6	I.																								
	II.																								
	III.																								
Пневмопривод DP34	Необходимое давление подачи сжатого воздуха (бар)			1,4	I.																				
					II.																				
					III.																				
				2	I.																				
					II.																				
					III.																				
		3	I.																						
			II.																						
			III.																						
		4	I.																						
			II.																						
			III.																						
		5	I.																						
			II.																						
			III.																						
		6	I.																						
			II.																						
			III.																						

I. Фиг. 445: Уплотнение с шевронным кольцом из PTFE;

II. Фиг. 445: Уплотнение PTFE- / Уплотнение из чистого графита;

III. Фиг. 446: Сильфонное уплотнение

 Давление питания для пневматического привода DP.  
 Макс. допустимое давление питания для регулирующего привода:  
 6 бар макс. допустимо  
 а) 5 бар макс. допустимо  
 б) 4,5 бар макс. допустимо  
 в) 4 бар макс. допустимо  
 г) 3,5 бар макс. допустимо  
 е) 3 бар макс. допустимо

макс. допустимые давления закрытия при течении под затвор при P2 = 0.

Соблюдайте ограничения согласно таблице соотношений температур/давлений, см. стр. 31.

Для выбора затвора соблюдайте нормативные показатели согласно „Выбору ARI-STEVI“ см. технический паспорт.

Пружина открывает		50		65		80		100		125		150							
DN																			
Стандартные значения Kvs	Ø седла (мм)		43		56		70		95		120		145						
	Значение Kvs		40		63		100		160		250		400						
	Ход (мм)		20		30		30		30		50		50						
Сниженные значения Kvs	Ø седла (мм)	28	35	35	43	43	56	56	70	70	95	95	120						
	Значение Kvs	16	25	25	40	40	63	63	100	100	160	160	250						
	Ход (мм)	20	20	20	20	20	30	30	30	30	30	30	50						
Пневмопривод DP32	Необходимое давление подачи сжатого воздуха (бар)	1,4	I.	9,8	5,8	3,5	5,4	3,2	1,5	3,2	1,5								
			II.	8	4,6	2,7	3,8	2,1		2,1									
			III.	5,2	2,8	1,5	2,8	1,5		1,5									
		2	I.	32,4	20,4	13,2	20	13	7,3	13	7,3	4,4	7,3	4,4	2,1	4,3	2,1	2,1	
			II.	30,6	19,2	12,4	18,4	11,9	6,7	11,9	6,7	4	6,7	4	1,9	3,9	1,9	1,9	
			III.	27,8	17,4	11,2	17,5	11,2	6,3	11,2	6,3	3,8	6,3	3,8	1,8	3,4	1,6	1,6	
		3	I.	40	40	29,5	40	29,2	17	29,2	17	10,6	17	10,6	5,5	10,5	5,5	5,5	
			II.	40	40	28,7	40	28,2	16,3	28,2	16,3	10,2	16,3	10,2	5,3	10,1	5,2	5,2	
			III.	40	40	27,5	40	27,5	15,9	27,5	15,9	10	15,9	10	5,2	9,5	5	5	
		4	I.			40	40	26,6	40	26,6	16,9	26,6	16,9	8,9	16,7	8,9	8,9		
			II.			40	40	26	40	26	16,5	26	16,5	8,7	16,3	8,6	8,6		
			III.			40	40	25,6	40	25,6	16,2	25,6	16,2	8,6	15,7	8,3	8,3		
		5	I.					36,3		36,3	23,1	36,3	23,1	12,3	22,9	12,3	12,3		
			II.					35,7		35,7	22,7	35,7	22,7	12,1	22,5	12	12		
			III.					35,3		35,3	22,4	35,3	22,4	12	21,9	11,7	11,7		
		6	I.					40		40	29,3	40	29,3	15,7	29,1	15,6	15,6		
			II.					40		40	28,9	40	28,9	15,5	28,6	15,4	15,4		
			III.					40		40	28,7	40	28,7	15,4	28,1	15,1	15,1		
Пневмопривод DP33	Необходимое давление подачи сжатого воздуха (бар)	1,4	I.	18,7 d)	11,6 d)	7,3 d)	11,2 d)	7,1 d)	3,8 d)	7,1 d)	3,8 d)	2,2 d)	3,8 d)	2,2 d)	2,1 d)				
			II.	16,9 d)	10,4 d)	6,5 d)	9,6 d)	6 d)	3,2 d)	6 d)	3,2 d)	1,8 d)	3,2 d)	1,8 d)	1,6 d)				
			III.	14,1 d)	8,6 d)	5,3 d)	8,6 d)	5,3 d)	2,8 d)	5,3 d)	2,8 d)	1,5 d)	2,8 d)	1,5 d)	1,1 d)				
		2	I.	40 d)	34,8 d)	22,9 d)	34,5 d)	22,6 d)	13 d)	22,6 d)	13 d)	8,1 d)	13 d)	8,1 d)	4,2 d)	8 d)	4,1 d)	4,1 d)	
			II.	40 d)	33,6 d)	22,1 d)	32,9 d)	21,5 d)	12,4 d)	21,5 d)	12,4 d)	7,7 d)	12,4 d)	7,7 d)	3,9 d)	7,6 d)	3,9 d)	3,9 d)	
			III.	40 d)	31,8 d)	20,9 d)	31,9 d)	20,9 d)	12 d)	20,9 d)	12 d)	7,4 d)	12 d)	7,4 d)	3,8 d)	7 d)	3,6 d)	3,6 d)	
		3	I.		40 d)	40 d)	40 d)	40 d)	28,4 d)	40 d)	28,4 d)	18 d)	28,4 d)	18 d)	9,6 d)	17,9 d)	9,5 d)	9,5 d)	
			II.		40 d)	40 d)	40 d)	40 d)	27,8 d)	40 d)	27,8 d)	17,6 d)	27,8 d)	17,6 d)	9,3 d)	17,4 d)	9,2 d)	9,2 d)	
			III.		40 d)	40 d)	40 d)	40 d)	27,4 d)	40 d)	27,4 d)	17,4 d)	27,4 d)	17,4 d)	9,2 d)	16,9 d)	9 d)	9 d)	
		4	I.					40		40	27,9	40	27,9	15	27,7	14,9	14,9		
			II.					40		40	27,5	40	27,5	14,8	27,3	14,6	14,6		
			III.					40 a)		40 a)	27,3 a)	40 a)	27,3 a)	14,6 a)	26,7	14,3	14,3		
		5	I.								37,8		37,8	20,4	37,6	20,3	20,3		
			II.								37,4		37,4	20,2	37,1	20	20		
			III.								37,2 a)		37,2 a)	20 a)	36,6	19,7	19,7		
		6	I.								40		40	25,8	40	25,7	25,7		
			II.								40		40	25,6	40	25,4	25,4		
			III.											40	25,1	25,1			
Пневмопривод DP34	Необходимое давление подачи сжатого воздуха (бар)	1,4	I.					10 b)	10 b)	6,2 b)	10 b)	6,2 b)	3,1 b)	6,1	3,1	1,8	3,1	1,8	
			II.					9,4 b)	9,4 b)	5,8 b)	9,4 b)	5,8 b)	2,9 b)	5,6	2,8	1,6	2,8	1,6	
			III.					9 e)	9 e)	5,5 e)	9 e)	5,5 e)	2,7 e)	5,1 a)	2,5 a)	1,4 a)	2,5 a)	1,4 a)	
		2	I.					28,6 b)	28,6 b)	18,1 b)	28,6 b)	18,1 b)	9,6 b)	18	9,6	5,9	9,6	5,9	3,9
			II.					28 b)	28 b)	17,7 b)	28 b)	17,7 b)	9,4 b)	17,5	9,3	5,7	9,3	5,7	3,8
			III.					27,6 e)	27,6 e)	17,5 e)	27,6 e)	17,5 e)	9,3 e)	17 a)	9 a)	5,5 a)	9 a)	5,5 a)	3,7 a)
		3	I.					40 b)	40 b)	38,1 b)	40 b)	38,1 b)	20,5 b)	37,8	20,4	12,7	20,4	12,7	8,6
			II.					40 b)	40 b)	37,7 b)	40 b)	37,7 b)	20,3 b)	37,4	20,2	12,5	20,2	12,5	8,5
			III.					40 e)	40 e)	37,4 b)	40 e)	37,4 e)	20,2 e)	36,8 a)	19,9 a)	12,3 a)	19,9 a)	12,3 a)	8,4 a)
		4	I.							40 b)	40 b)	31,4 b)	40	31,3	19,5	31,3	19,5	13,3	
			II.							40 b)	40 b)	31,2 b)	40	31	19,3	31	19,3	13,2	
			III.										40 a)	30,7 a)	19,2 a)	30,7 a)	19,2 a)	13 a)	
		5	I.												40	26,3	40	26,3	18
			II.												40	26,2	40	26,2	17,9
			III.												40 a)	26 a)	40 a)	26 a)	17,7 a)
		6	I.													33,2		33,2	22,7
			II.													33		33	22,5

I. Фиг. 445: Уплотнение с шевронным кольцом из PTFE;

II. Фиг. 445: Уплотнение PTFE- / Уплотнение из чистого графита;

III. Фиг. 446: Сильфонное уплотнение

Давление питания для пневматического привода DP:

Макс. допустимое давление питания для регулирующего привода:

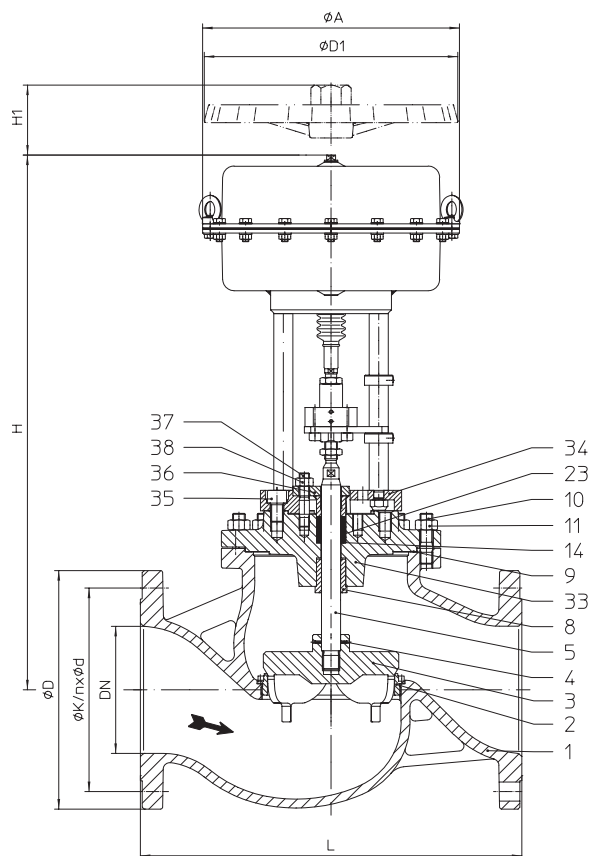
6 бар макс. допустимо

макс. допустимо

а) 5 бар б) 4,5 бар в) 4 бар

г) 3,5 бар д) 3 бар е) 3 бар

## Проходной регулирующий клапан с пневматическим приводом „DP“



Фиг. 445

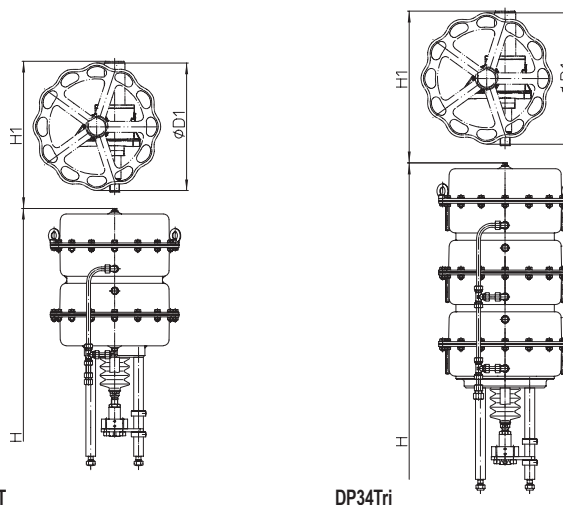
Фигура	Номинальное давление	Материал	Номинальный диаметр
55.445	PN40	1.4408	DN125v-150v
55.445	PN40	1.4408	DN200-250
Другие материалы и исполнения по запросу.			
<b>Уплотнение штока</b>			
Фиг. 445: <ul style="list-style-type: none"> <li>• Уплотнение из PTFE от <math>-10^{\circ}\text{C}</math> до <math>+250^{\circ}\text{C}</math></li> <li>• Уплотнение из чистого графита <math>-10^{\circ}\text{C}</math> до <math>400^{\circ}\text{C}</math></li> </ul>			
<b>Исполнение затвора</b>			
стандарт: <ul style="list-style-type: none"> <li>• DN125v-150v: Параболический затвор, металлическое уплотнение</li> <li>• DN200-250: Шлицевой затвор, металлическое уплотнение</li> </ul> опционально: <ul style="list-style-type: none"> <li>• DN125v-150v: Параболический затвор с мягким уплотнением из PTFE (макс. <math>200^{\circ}\text{C}</math>)</li> </ul>			
<b>Направляющие устройства</b>		• Шпindelь-Направляющие устройства	
<b>Графическая характеристика</b>		• на выбор модифицированная равнопроцентная или линейная	
<b>Диапазон регулирования</b>		• 30 : 1	
<b>Класс герметичности (седло/затвор - класс утечки)</b>			
<ul style="list-style-type: none"> <li>• Металл / металл – класс утечки IV согл. DIN EN 1349 или IEC 60534-4</li> <li>• Металл / мягкий материал – класс утечки VI согл. DIN EN 1349 или IEC 60534-4</li> </ul>			
Давления закрытия см. стр. 30.			
Технические характеристики привода указаны в соответствующем техпаспорте к приводу.			

**Области применения**

для автоматического отвода конденсата при запуске установки и во время ее эксплуатации (Другие области применения - по запросу)

**Некоторые из возможных рабочих сред**

Фиг. 445: охлаждающая жидкость, охлаждающий рассол, подогретая и горячая вода, водяной пар, газ, щелочные растворы, кислоты, деионизированная вода, очищенный пар и т. п. (прочие рабочие среды - по запросу)



DP34T

DP34Tri

**Ручное управление**

Пневмопривод		DP34	DP34T	DP34Tri
$\phi D1$	(мм)	400	400	400
H1	(мм)	470	635	635
Вес	(кг)	17	41	71
Технические данные привода см. технический паспорт DP32-34Tri.				

**Габаритные размеры и масса**

DN				125v	150v	200	250
L			(мм)	400	480	600	730
DP34	Ø A		(мм)	405			
	Фиг. 445	H	(мм)	--	--	812	869
		PN40	(кг)	--	--	202	279
DP34 T	Ø A		(мм)	405			
	Фиг. 445	H	(мм)	975	999	1062	1284
		PN40	(кг)			273	350
DP34 Tri	Ø A		(мм)	405			
	Фиг. 445	H	(мм)	1197	1221	1119	1341
		PN40	(кг)			279	356

Стандартные размеры фланцев см. на стр. 31.

Монтажная длина клапанов FTF базовой серии 1 согласно DIN EN 558

**Перечень деталей**

Дет.	Обозначение	Фиг. 55.445
1	Корпус	GX5CrNiMo19-11-2, 1.4408
2	Кольцо седла *	X6CrNiMoTi17-12-2, 1.4571
3	Затвор *	X6CrNiMoTi17-12-2, 1.4571
4	Зажимная втулка *	A4 - 70
5	Шпindelь	X6CrNiMoTi17-12-2, 1.4571
8	Направляющая втулка	X6CrNiMoTi17-12-2, 1.4571
9	Уплотнительная прокладка *	чистый графит (с прослойкой из хромоникелевой стали)
10	Шпильки	A4 - 70
11	Шестигранные гайки	A4
14	Шайба *	X5CrNi18-10, 1.4301
23	Уплотнительное кольцо *	PTFE
33	Корпус сальника	X6CrNiMoTi17-12-2, 1.4571
34	Переходный фланец	EN-GJS-400-18U-LT, EN-JS1049
35	Цилиндрический винт	A2 - 70
36	Крышка сальника	X6CrNiMoTi17-12-2, 1.4571
37	Шпилька	A4 - 70
38	Шестигранная гайка	A4

\* Запасные части

Соблюдайте требования, содержащиеся в нормативной и технической документации!

На точность изготовления действует допуск по TRB 801 № 45.

Инженер-конструктор установки отвечает за правильность выбора запорно-регулирующей арматуры.

макс. допустимые давления закрытия при течении под затвор при P2 = 0.  
Соблюдайте ограничения согласно таблице соотношений температур/давлений, см. стр. 31.  
Для выбора затвора соблюдайте нормативные показатели согласно „Выбору ARI-STEVII“ см. технический паспорт.

Пружина закрывает																	
DN		125v			150v			200			250						
Стандартные значения Kvs	Ø седла (мм)			120			145			200			250				
	Значение Kvs			250			400			630			1000				
	Ход (мм)			50			50			65			65				
Сниженные значения Kvs	Ø седла (мм)	70	95		95	120		125	150		150	200					
	Значение Kvs	100	160		160	250		250	400		400	630					
	Ход (мм)	30	30		30	50		50	50		50	65					
Пневмопривод DP34	Диапазон пружин (бар)	Необходимое давление подачи сжатого воздуха (бар)	0,4-1,2	1,4	II.					1,2							
			0,8-2,4	2,7	II.					3,8	2,5		2,5				
			1,0-2,0	2,4	II.							1,8		1,8	1,1		
			1,5-3,0	3,3	II.						8,2	5,6		5,6			
			2,0-4,0	4,5	II.						11,3	7,8	4,3	7,8	4,3	2,7	
Пневмопривод DP34T	Диапазон пружин (бар)	Необходимое давление подачи сжатого воздуха (бар)	0,2-1,0	1,5	II.	5 b)	2,5 b)	1,4 b)	2,5 b)	1,4 b)		1,2 b)					
			0,4-1,2	1,7	II.	13 b)	6,8 b)	4,1 b)	6,8 b)	4,1 b)	2,7 b)	3,8 b)	2,5 b)	1,3 b)	2,5 b)	1,3 b)	
			0,8-2,4	2,9	II.	28,8	15,5	9,6	15,5	9,6	6,5	8,8	6		6		
			1,0-2,0	2,5	II.									4,3 a)		4,3 a)	2,7 a)
			1,5-3,0	3,5	II.			19,1		19,1	13	17,6	12,2		12,2		
			2,0-4,0	4,5	II.			26		26	17,7	23,9	16,5	9,2	16,5	9,2	5,8
Пневмопривод DP34Tt	Диапазон пружин (бар)	Необходимое давление подачи сжатого воздуха (бар)	2,1-3,0	3,5	II.		40		40								
			0,2-1,0	1,5	II.	9 d)	4,6 d)	2,8 d)	4,6 d)	2,8 d)	1,8 d)	2,5 d)	1,6 d)				
			0,4-1,2	1,7	II.	20,9 d)	11,2 d)	6,9 d)	11,2 d)	6,9 d)	4,6 d)						
			0,8-2,4	2,9	II.	40 b)	24,2 b)	15 b)	24,2 b)	15 b)	10,2 b)						
			1,0-2,0	2,5	II.												
			1,5-3,0	3,5	II.			29,4 a)		29,4 a)	20,1 a)						
Пневмопривод DP34Tt	Диапазон пружин (бар)	Необходимое давление подачи сжатого воздуха (бар)	2,0-4,0	4,5	II.			39,6 a)		39,6 a)	27,1 a)						
			2,1-3,0	3,5	II.			40 a)		40 a)							

**II. Фиг. 445: Уплотнение PTFE- / Уплотнение из чистого графита**

Давление питания для пневматического привода DP: макс. допустимо 6 бар (DP34Tt: макс. zul. 5 бар)  
 Макс. допустимое давление питания для регулирующего привода: макс. допустимо а) 5 бар б) 4,5 бар в) 4 бар г) 3,5 бар е) 3 бар

**Пружина открывает**

Пружина открывает																	
DN		125v			150v			200			250						
Стандартные значения Kvs	Ø седла (мм)			120			145			200			250				
	Значение Kvs			250			400			630			1000				
	Ход (мм)			50			50			65			65				
Сниженные значения Kvs	Ø седла (мм)	70	95		95	120		125	150		150	200					
	Значение Kvs	100	160		160	250		250	400		400	630					
	Ход (мм)	30	30		30	50		50	50		50	65					
Пневмопривод DP34	Диапазон пружин (бар)	Необходимое давление подачи сжатого воздуха (бар)	1,4	1,4	II.						1,2						
			2	2	II.						5	3,4	1,8	3,4	1,8	1,1	
			3	3	II.							11,3	7,8	4,3	7,8	4,3	2,7
			4	4	II.							17,6	12,2	6,7	12,2	6,7	4,2
			5	5	II.							23,9	16,5	9,2	16,5	9,2	5,8
			6	6	II.							30,2	20,9	11,7	20,9	11,7	7,4
Пневмопривод DP34T	Диапазон пружин (бар)	Необходимое давление подачи сжатого воздуха (бар)	1,5	1,5	II.	16,9 b)	9 b)	5,5 b)	9 b)	5,5 b)	3,7 b)	5 b)	3,4 b)	1,8 b)	3,4 b)	1,8 b)	1,1 b)
			2	2	II.	36,8 b)	19,8 b)	12,3 b)	19,8 b)	12,3 b)	8,3 b)	11,3 b)	7,8 b)	4,3 b)	7,8 b)	4,3 b)	2,7 b)
			3	3	II.	40 b)	40 b)	26 b)	40 b)	26 b)	17,7 b)	23,9 b)	16,5 b)	9,2 b)	16,5 b)	9,2 b)	5,8 b)
			4	4	II.			39,6 b)		9,6 b)	27,1 b)	36,5 b)	25,3 b)	14,2 b)	25,3 b)	14,2 b)	9 b)

**II. Фиг. 445: Уплотнение PTFE- / Уплотнение из чистого графита**

Давление питания для пневматического привода DP: макс. допустимо 6 бар  
 Макс. допустимое давление питания для регулирующего привода: макс. допустимо а) 5 бар б) 4,5 бар в) 4 бар г) 3,5 бар е) 3 бар

**Стандартные размеры фланцев**

Фланец стандарта DIN EN 1092-1/-2 (Отверстия фланцев/допуски толщины согласно DIN 2533/2544/2545)

DN			15	20	25	32	40	50	65	80	100	125	150	200	250
PN40	ØD	(мм)	95	105	115	140	150	165	185	200	235	270	300	375	450
PN40	ØK	(мм)	65	75	85	100	110	125	145	160	190	220	250	320	385
PN40	n x Ød	(мм)	4x14	4x14	4x14	4x18	4x18	4x18	8x18	8x18	8x22	8x26	8x26	12x30	12x33

**Номинальное давление/температура согласно заводской норме API**

Материал			-60°C до <-10°C *	-10°C до 100°C	150°C	200°C	250°C	300°C	350°C	400°C
1.4408	PN40	(бар)	40	40	36,3	33,7	31,8	29,7	28,5	27,4

Промежуточные значения макс. допустимого рабочего давления можно определить путем линейной интерполяции между последовательно низшим и высшим значением температуры данной таблицы температур/давлений.

\* Клапан с удлиненной верхней частью, винты и гайки из A4-70 (для температур ниже -10°C)

**При заказе укажите:**

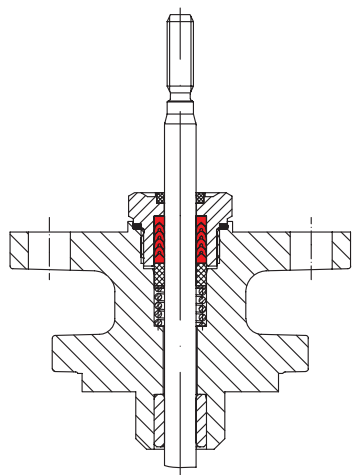
- Номер фигуры
- Номинальный диаметр
- Номинальное давление
- Материал корпуса
- Исполнение затвора
- Значение Kvs
- Графическая характеристика
- Уплотнение штока
- Исполнение привода
- Специальное исполнение / вспомогательные устройства

**Пример:**

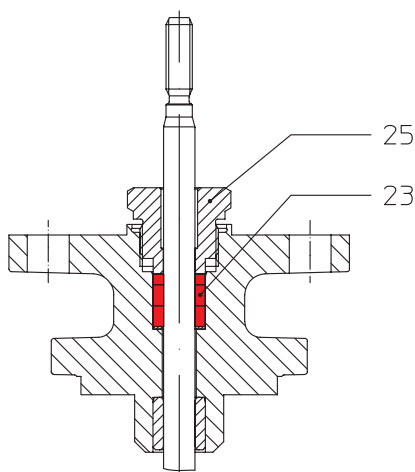
Фигура 55.445; Номинальный диаметр DN65; Номинальное давление PN40; Материал корпуса 1.4408; Параболический затвор; Kvs 63; Равнопроцентная; Уплотнение штока Уплотнение с шевронным кольцом из PTFE; Привод ARI-PREMIO 5 кН.

Габариты в мм
Масса в кг
Давление в бар(изб.)
1 бар $\Delta$ 10 <sup>5</sup> Па $\Delta$ 0,1 мПа
Kvs в м <sup>3</sup> /ч

**Уплотнение штока**

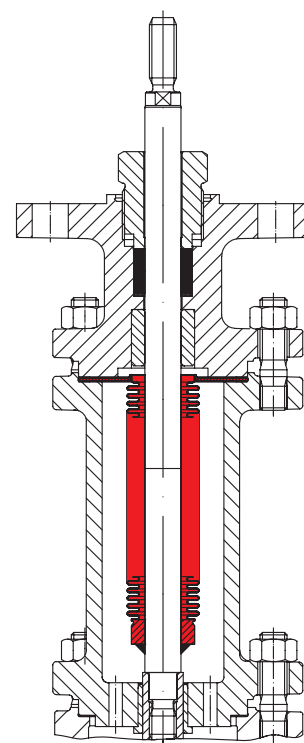


подпружиненное уплотнение с шевронным кольцом из PTFE



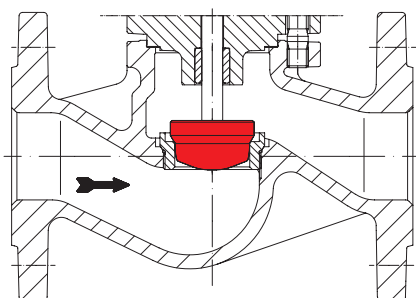
Сальниковая набивка

Дет.	Обозначение	
23	Уплотнительное кольцо *	PTFE или чистый графит
25	Резьбовое соединение *	X8CrNiS18-9, 1.4305
* запасные части		

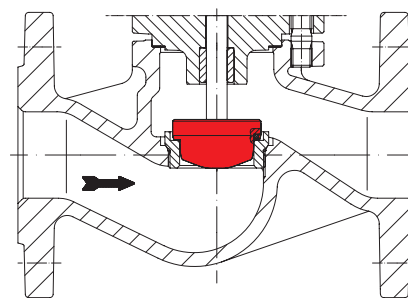


Сильфонное уплотнение с защитным сальником

**Исполнения затвора**



Параболический затвор с направляющей штока



Параболический затвор с мягким уплотнением из PTFE и направляющей штока



**Техника с будущим.**  
качественное немецкое оборудование

ARI-Armaturen Albert Richter GmbH & Co. KG, D-33756 Schloß Holte-Stukenbrock,  
Тел. +49 (0)5207 / 994-0, Факс +49 (0)5207 / 994-158 или 159 Интернет: <http://www.ari-armaturen.com> E-mail: [info.vertrieb@ari-armaturen.com](mailto:info.vertrieb@ari-armaturen.com)