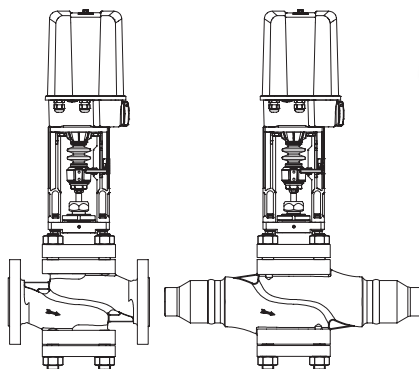


Проходной регулирующий клапан с фланцами и концами под приварку (Приварные патрубки)
DN 15 - 100

ARI-STEVI® 472

Электропривод ARI-PREMIO

- класс защиты IP 65
- выключатель по крутящему моменту (2 шт.)
- ручное аварийное управление
- возможна комплектация дополнительными устройствами, например, потенциометром



Стр. 2

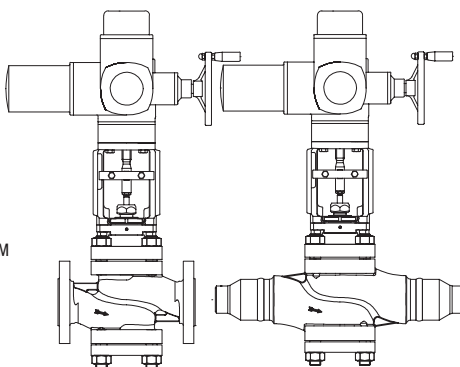


Фиг. 472...1

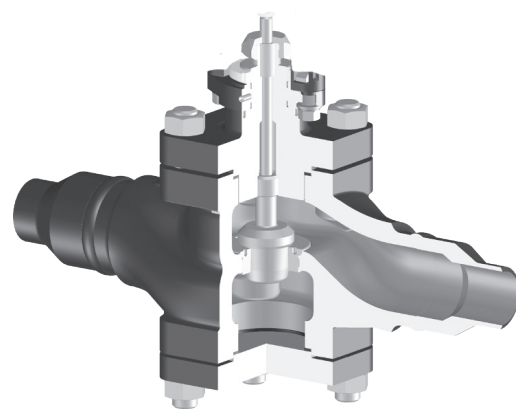
ARI-STEVI® 472

Электропривод AUMA SAR

- электропривод с большим усилием закрытия
- класс защиты IP 67
- выключатель по крутящему моменту (2 шт.)
- заменяемая манжета, разборный корпус
- ручное аварийное управление
- защита двигателя от перегрева в стандартном исполнении
- возможна комплектация дополнительными устройствами, например, потенциометром
- возможно взрывозащищенное исполнение



Стр. 6

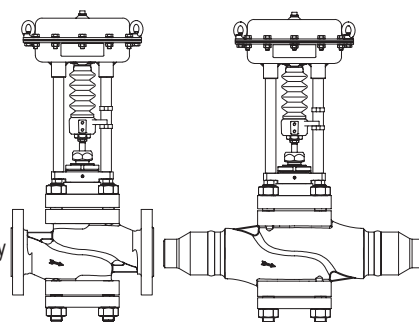


Фиг. 472...4

ARI-STEVI® 472

Пневмопривод ARI-DP

- реверсивный привод
- привод с мембраной
- давление управления макс. 6 бар
- шток с сильфонным уплотнением
- кольцевое уплотнение не требующее регулярного тех. обслуживания с подвижной направляющей
- установка дополнительных устройств по стандарту DIN IEC 60534-6

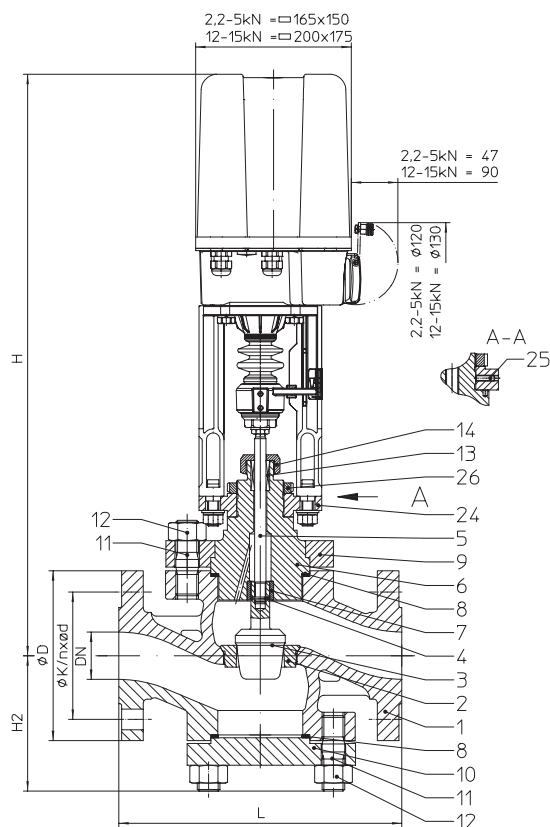


Стр. 14

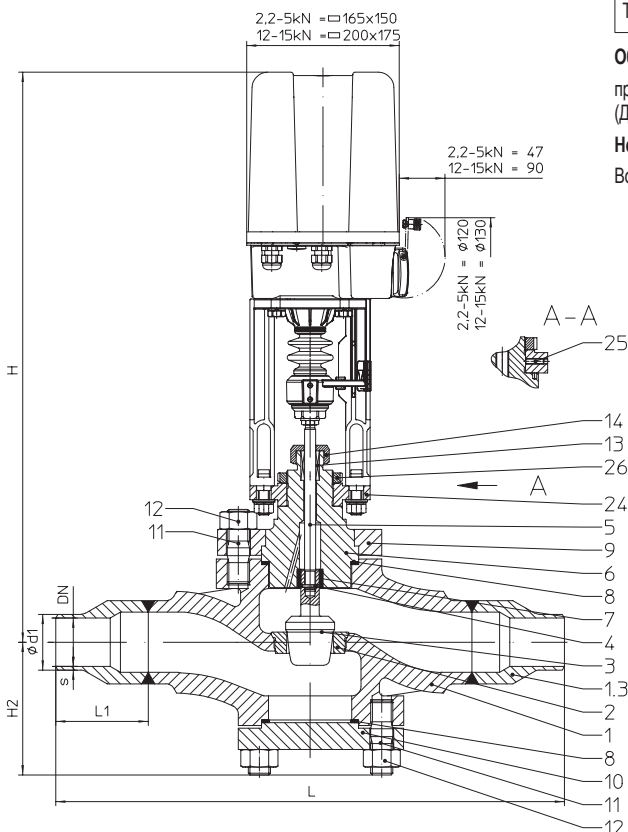
Особенности:

- компактный конструктивный ряд
- прецизионное направление штока
- накатно полированный шток
- коническое уплотнение седла
- заменяемые комплекты седло - затвор
- возможно 5-кратное понижение значений Kvs
- диапазон регулирования 25 : 1
- стабильное ведение затвора
- механический индикатор хода

Проходной регулирующий клапан с электроприводом „ARI-PREMIО“



Фиг. 472....1



Фиг. 472....4

Фигура	Номинальное давление	Материал	Номинальный диаметр
36.472	PN63	1.0619+N	DN15-100
37.472	PN100	1.0619+N	DN15-100
38.472	PN160	1.0619+N	DN15-100
86.472	PN63	1.7379	DN15-100
87.472	PN100	1.7379	DN15-100
88.472	PN160	1.7379	DN15-100

Другие материалы и исполнения по запросу.

Уплотнение штока

- Уплотнение из чистого графита -10°C до 550°C

Исполнение затвора

стандарт: • Параболический затвор, металлическое уплотнение

опционально:

- Перфорированный затвор, металлическое уплотнение (начиная с DN25)
- Параболический затвор с разгрузкой от давления, металлическое уплотнение.

Уплотняющий материал штока:

- Кольцевое уплотнение и Уплотнение Glydring (макс. 200°C)
- Пластинчатые кольца (макс. 450°C)
- Поршневые кольца (макс. 550°C)

Направляющие устройства

- Параболический затвор: направляющая стержня затвора
- Перфорированный затвор: Направляющая стержня затвора и резьбового седла клапана

Графическая характеристика

- На выбор модифицированная равнопроцентная или линейная (Перфорированный затвор только линейная)

Диапазон регулирования

- 25 : 1

Класс герметичности (седло/затвор - класс утечки) согласно IEC 60534-4

стандарт: • Металл / металл - класс утечки IV

опционально: • Металл / металл - Затвор разгруженный по давлению с кольцевым уплотнением и уплотнением GlydRing, Класс утечки III

- Металл / металл - Затвор разгруженный по давлению с пластинчатыми или поршневыми кольцами, Класс утечки II

Давления закрытия см. стр. 4-5.

Технические характеристики привода указаны в соответствующем техпаспорте к приводу.

Области применения

промышленные установки, технологии производственных процессов, строительство установок и др. (Другие области применения - по запросу)

Некоторые из возможных рабочих сред

Вода и пар

Габаритные размеры и масса

DN		15	25	40	50	65	80	100		
L	(мм)	210	230	260	300	340	380	430		
H2	(мм)	111	111	144	144	144	195	195		
Фиг. 472....1	H	(мм)	581	581	622	622	622	679	679	
	H (удлиненная верхняя часть) ¹⁾	(мм)	681	681	722	722	722	829	829	
	ARI-PREMIO 2,2 кН	PN63-160	(кг)	23,4	30,4	45,4	--	--	--	
	ARI-PREMIO 5 кН	PN63-160	(кг)	24,5	31,5	46,5	56,5	61,5	86,5	121,5
Фиг. 472....1	H	(мм)	731	731	772	772	772	807	807	
	H (удлиненная верхняя часть) ¹⁾	(мм)	831	831	872	872	872	957	957	
	ARI-PREMIO 12 кН	PN63-160	(кг)	28,5	35,5	50,5	60,5	65,5	90,5	125,5
	ARI-PREMIO 15 кН	PN63-160	(кг)	28,5	35,5	50,5	60,5	65,5	90,5	125,5

Стандартные размеры фланцев см. на стр. 15.

Монтажная длина FTF базовой серии 2 согласно DIN EN 558

DN		15	25	40	50	65	80	100		
L	(мм)	450	450	560	560	560	800	800		
L1	(мм)	75	75	100	100	100	125	125		
H2	(мм)	111	111	144	144	144	195	195		
Фиг. 472....4	H	(мм)	581	581	622	622	622	679	679	
	H (удлиненная верхняя часть) ¹⁾	(мм)	681	681	722	722	700	829	829	
	ARI-PREMIO 2,2 кН	PN63-160	(кг)	25,4	25,4	55,4	--	--	--	
	ARI-PREMIO 5 кН	PN63-160	(кг)	26,5	26,5	56,5	56,5	56,5	86,5	86,5
Фиг. 472....4	H	(мм)	731	731	772	772	772	807	807	
	H (удлиненная верхняя часть) ¹⁾	(мм)	831	831	872	872	872	957	957	
	ARI-PREMIO 12 кН	PN63-160	(кг)	30,5	30,5	60,5	60,5	60,5	90,5	90,5
	ARI-PREMIO 15 кН	PN63-160	(кг)	30,5	30,5	60,5	60,5	60,5	90,5	90,5

Концы под приварку (приварные патрубки) см. стр. 15.

¹⁾ При температуре среды >300°C (см. стр. 16)

Перечень деталей

Дет.	Обозначение	Фиг. 36./37./38.472....1	Фиг. 36./37./38.472....4	Фиг. 86./87./88.472....1	Фиг. 86./87./88.472....4
1	Корпус	GP240GH+N, 1.0619+N		G17CrMo9-10, 1.7379	
1.3	Приварные патрубки	--	P250 GH, 1.0460 (опционально: 16Mo3, 1.5415)	--	16Mo3, 1.5415 (опционально: 10CrMo9-10, 1.7380)
2	Кольцо седла *	X6CrNiMoTi17-12-2, 1.4571			
3	Затвор *	X6CrNiMoTi17-12-2, 1.4571			
4	Зажимная втулка *	X6CrNiMoTi17-12-2, 1.4571			
5	Шпindelь *	X39CrMo17-1+QT, 1.4122+QT			
6	Корпус сальника	X6CrNiMoTi17-12-2, 1.4571			
7	Направляющая втулка	X17CrNi16-2, 1.4057			
8	Уплотнительная прокладка *	чистый графит (с прослойкой из хромоникелевой стали)			
9	Зажимной фланец	P250 GH, 1.0460 или P265 GH, 1.0425		16Mo3, 1.5415 (опционально: 10CrMo9-10, 1.7380)	
10	Фланец	P250 GH, 1.0460 или P265 GH, 1.0425		16Mo3, 1.5415 (опционально: 10CrMo9-10, 1.7380)	
11	Шпильки	25CrMo4, 1.7218		21CrMoV 5-7, 1.7709	
12	Шестигранные гайки	C35E, 1.1181		25CrMo4, 1.7218	
13	Уплотнительное кольцо *	чистый графит			
14	Накидная гайка	X5CrNi18-10, 1.4301			
24	Опорная крышка	S235JR, 1.0037			
25	Установочн. винт	45H-A2K			
26	Шлицевая гайка	5.8-A2G			

Для применений с температурой свыше 400°C используемые материалы могут отличаться от вышеуказанных!

* Запасные части

Соблюдайте требования, содержащиеся в нормативной и технической документации!

Инженер-конструктор установки отвечает за правильность выбора запорно-регулирующей арматуры.

макс. допустимые давления закрытия при течении под затвор при P2 = 0.
Соблюдайте ограничения согласно таблице соотношений температур/давлений, см. стр. 15.

Фиг. 472		15				25				40				50				65				
DN																						
Стандарт ³⁾ Значение Kvs	Седельное кольцо-Ø (мм)	20				26				40				50				65				
	Значение Kvs	4				10				25				40				63				
	Ход (мм)	20				20				30				30				30				
Сниженные значения Kvs	Седельное кольцо-Ø (мм)	6	12	20		12	20			20	26	32		20	26	32	40	26	32	40	50	
	Значение Kvs	0,4 / 0,63	1,6 / 1,0	2,5		1,6 / 1,0 / 0,63	6,3 / 4,0 / 2,5			6,3 / 4,0 / 2,5	10	16		6,3	10	16	25	10	16	25	40	
	Ход (мм)	20	20	20		20	20			30	30	30		30	30	30	30	30	30	30	30	
Макс. доп. дифференциальное давление (бар)	Параболический затвор ⁴⁾	30	30	30	30	30	30	30	30	30	30	30	30	30	30	30	30	30	30	30	30	
Привод ¹⁾ ARI-PREMIO 2,2 кН	Давление закрытия (бар)	112,9	106,6	35,4	35,4	106,6	35,4	19,6	35,4	19,6	12,1	7										
	Время перемещения ²⁾ (с) (скор. перем. 0,38 мм/с)	53				53				79												
Привод ¹⁾ ARI-PREMIO 5 кН	Давление закрытия (бар)	160	160	106,7	106,7	160	106,7	61,8	106,7	61,8	39,9	24,8	106,7	61,8	39,9	24,8	15,3	61,8	39,9	24,8	15,3	8,5
	Время перемещения ²⁾ (с) (скор. перем. 0,38 мм/с)	53				53				79				79				79				
Привод ¹⁾ ARI-PREMIO 12 кН	Давление закрытия (бар)	160	160	160	160	160	160	160	160	160	109,6	69,4	160	160	109,6	69,4	43,8	160	109,6	69,4	43,8	25,4
	Время перемещения ²⁾ (с) (скор. перем. 0,38 мм/с)	53				53				79				79				79				
Привод ¹⁾ ARI-PREMIO 15 кН	Давление закрытия (бар)	160	160	160	160	160	160	160	160	160	139,4	86,5	160	160	139,4	88,5	56	160	139,4	88,5	56	32,6
	Время перемещения ²⁾ (с) (скор. перем. 0,38 мм/с)	53				53				79				79				79				

DN		80				100											
Стандарт ³⁾ Значение Kvs	Седельное кольцо-Ø (мм)					80				100							
	Значение Kvs					100				160							
	Ход (мм)					40				40							
Сниженные значения Kvs	Седельное кольцо-Ø (мм)	32	40	50	65					40	50	65	80				
	Значение Kvs	16	25	40	63					25	40	63	100				
	Ход (мм)	40	40	40	40					40	40	40	40				
Макс. доп. дифференциальное давление (бар)	Параболический затвор ⁴⁾	30	30	30	30	30	30	30	30	30	30	30	30	30	30	30	30
Привод ¹⁾ ARI-PREMIO 5 кН	Давление закрытия (бар)	38,2	23,7	14,6	8,1	5				23,7	14,6	8,1	5	2,9			
	Время перемещения ²⁾ (с) (скор. перем. 0,38 мм/с)	105				105				105							
Привод ¹⁾ ARI-PREMIO 12 кН	Давление закрытия (бар)	107,8	38,3	43,1	25	16,1				68,3	43,1	25	16,1	10			
	Время перемещения ²⁾ (с) (скор. перем. 0,38 мм/с)	105				105				105							
Привод ¹⁾ ARI-PREMIO 15 кН	Давление закрытия (бар)	137,7	87,4	55,3	32,2	20,9				87,4	55,3	32,2	20,9	13,1			
	Время перемещения ²⁾ (с) (скор. перем. 0,38 мм/с)	105				105				105							

¹⁾ Напряжение питания электродвигателя: 230 В 50 Гц;
Другие напряжения: 24 В – 50/60 Гц; 115 В – 50/60 Гц; 230 В – 60 Гц;
Технические данные привода см. в листе технических данных ARI-PREMIO.

²⁾ Указанное время перемещения относится к частоте 50Гц.

³⁾ Не для перфорированного затвора (рис. на стр. 16).

⁴⁾ Максимально допустимый перепад давления для перфорированного затвора: 40 бар.

макс. допустимые давления закрытия при течении под затвор при P2 = 0.
Соблюдайте ограничения согласно таблице соотношений температур/давлений, см. стр. 15.

Фиг. 472 Затвор разгруженный по давлению

DN		40				50					65				
Стандарт ³⁾ Значение Kvs	Седельное кольцо-Ø (мм)				40					50				65	
	Значение Kvs				25					40				63	
	Ход (мм)				30					30				30	
Сниженные значения Kvs	Седельное кольцо-Ø (мм)	20	26	32		20	26	32	40		26	32	40	50	
	Значение Kvs	6,3 / 4,0 / 2,5	10	16		6,3	10	16	25		10	16	25	40	
	Ход (мм)	30	30	30		30	30	30	30		30	30	30	30	
Макс. доп. дифференциальное давление (бар)	Параболический затвор ⁴⁾	30	30	30	30	30	30	30	30	30	30	30	30	30	15
Привод ¹⁾ ARI-PREMIO 2,2 кН	Давление закрытия (бар)	80	70	60	50	80	70	60	50	40					
	Время перемещения ²⁾ (с) (скор. перем. 0,38 мм/с)	79				79									
Привод ¹⁾ ARI-PREMIO 5 кН	Давление закрытия (бар)	160	160	160	160	160	160	160	160	160	160	160	160	160	160
	Время перемещения ²⁾ (с) (скор. перем. 0,38 мм/с)	79				79					79				
Привод ¹⁾ ARI-PREMIO 12 кН	Давление закрытия (бар)	160	160	160	160	160	160	160	160	160	160	160	160	160	160
	Время перемещения ²⁾ (с) (скор. перем. 0,38 мм/с)	79				79					79				
Привод ¹⁾ ARI-PREMIO 15 кН	Давление закрытия (бар)														
	Время перемещения ²⁾ (с) (скор. перем. 0,38 мм/с)														

DN		80					100				
Стандарт ³⁾ Значение Kvs	Седельное кольцо-Ø (мм)					80					100
	Значение Kvs					100					160
	Ход (мм)					40					40
Сниженные значения Kvs	Седельное кольцо-Ø (мм)	32	40	50	65		40	50	65	80	
	Значение Kvs	16	25	40	63		25	40	63	100	
	Ход (мм)	40	40	40	40		40	40	40	40	
Макс. доп. дифференциальное давление (бар)	Параболический затвор ⁴⁾	30	30	30	30	30	30	30	30	30	30
Привод ¹⁾ ARI-PREMIO 5 кН	Давление закрытия (бар)	135	130	120	105	95	130	120	105	95	75
	Время перемещения ²⁾ (с) (скор. перем. 0,38 мм/с)	105					105				
Привод ¹⁾ ARI-PREMIO 12 кН	Давление закрытия (бар)	160	160	160	160	160	160	160	160	160	160
	Время перемещения ²⁾ (с) (скор. перем. 0,38 мм/с)	105					105				
Привод ¹⁾ ARI-PREMIO 15 кН	Давление закрытия (бар)	160	160	160	160	160	160	160	160	160	160
	Время перемещения ²⁾ (с) (скор. перем. 0,38 мм/с)	105					105				

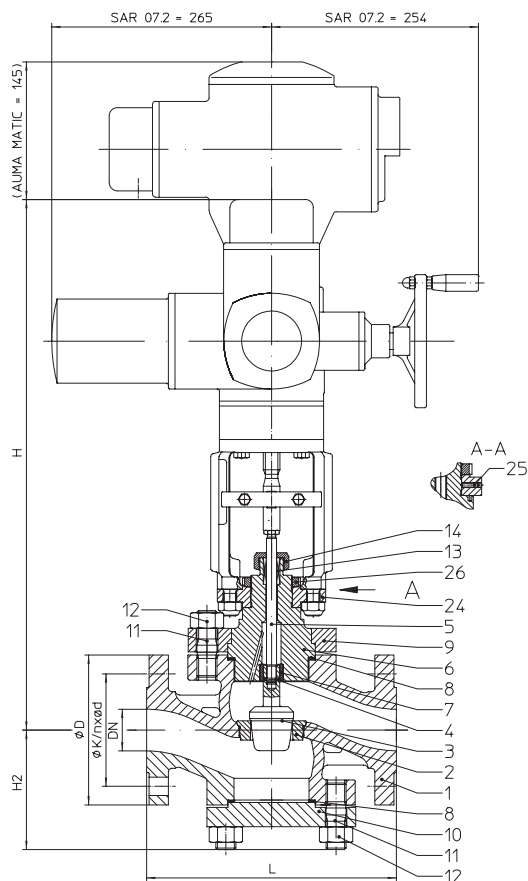
¹⁾ Напряжение питания электродвигателя: 230 В 50 Гц;
Другие напряжения: 24 В – 50/60 Гц; 115 В – 50/60 Гц; 230 В – 60 Гц;
Технические данные привода см. в листе технических данных ARI-PREMIO.

²⁾ Указанное время перемещения относится к частоте 50 Гц.

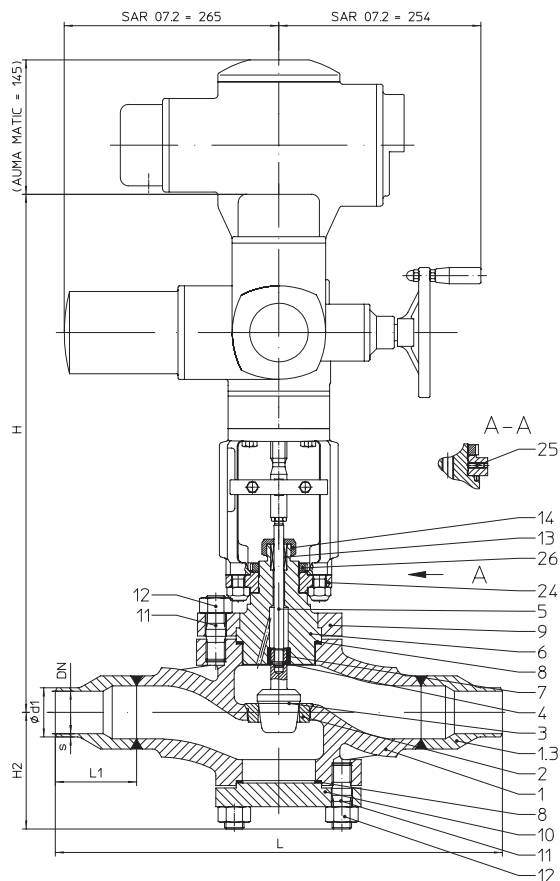
³⁾ Не для перфорированного затвора (рис. на стр. 16).

⁴⁾ Максимально допустимый перепад давления для перфорированного затвора: 40 бар.

Проходной регулирующий клапан с электроприводом „AUMA“



Фиг. 472...1



Фиг. 472...4

Фигура	Номинальное давление	Материал	Номинальный диаметр
36.472	PN63	1.0619+N	DN15-100
37.472	PN100	1.0619+N	DN15-100
38.472	PN160	1.0619+N	DN15-100
86.472	PN63	1.7379	DN15-100
87.472	PN100	1.7379	DN15-100
88.472	PN160	1.7379	DN15-100

Другие материалы и исполнения по запросу.

Уплотнение штока

- Уплотнение из чистого графита -10°C до 550°C

Исполнение затвора

стандарт: • Параболический затвор, металлическое уплотнение

опционально:

- Перфорированный затвор, металлическое уплотнение (начиная с DN25)
- Параболический затвор с разгрузкой по давлению, металлическое уплотнение. Уплотняющий материал штока: Кольцевое уплотнение и Уплотнение GlydRing (макс. 200°C) Пластичатые кольца (макс. 450°C) Поршневые кольца (макс. 550°C)

Направляющие устройства

- Параболический затвор: направляющая стержня затвора
- Перфорированный затвор: Направляющая стержня затвора и резьбового седла клапана

Графическая характеристика

- На выбор модифицированная равнопроцентная или линейная (Перфорированный затвор только линейная)

Диапазон регулирования

- 25 : 1

Класс герметичности (седло/затвор - класс утечки) согласно IEC 60534-4

стандарт: • Металл / металл - класс утечки IV

опционально: • Металл / металл - Затвор разгруженный по давлению с кольцевым уплотнением и уплотнением GlydRing, Класс утечки III

- Металл / металл - Затвор разгруженный по давлению с пластичатыми или поршневыми кольцами, Класс утечки II

Давления закрытия см. стр. 4-5.

Технические характеристики привода указаны в соответствующем техпаспорте к приводу.

Области применения

промышленные установки, технологии производственных процессов, строительство установок и др. (Другие области применения - по запросу)

Некоторые из возможных рабочих сред

Вода и пар

Габаритные размеры и масса

DN		15	25	40	50	65	80	100	
L	(мм)	210	230	260	300	340	380	430	
H2	(мм)	111	111	144	144	144	195	195	
Фиг. 472....1	H	(мм)	621	621	662	662	719	719	
	H (удлиненная верхняя часть) ¹⁾	(мм)	721	721	762	762	869	869	
	AUMA SAR 07.2	PN63-160	(кг)	44,3	51,3	66,3	77,8	82,8	107,8

Стандартные размеры фланцев см. на стр. 15.

Монтажная длина FTF базовой серии 2 согласно DIN EN 558

DN		15	25	40	50	65	80	100	
L	(мм)	450	450	560	560	560	800	800	
L1	(мм)	75	75	100	100	100	125	125	
H2	(мм)	111	111	144	144	144	195	195	
Фиг. 472....4	H	(мм)	621	621	662	662	719	719	
	H (удлиненная верхняя часть) ¹⁾	(мм)	721	721	762	762	869	869	
	AUMA SAR 07.2	PN63-160	(кг)	46,3	46,3	56,3	77,8	77,8	107,8

Концы под приварку (приварные патрубки) см. стр. 15.

(Для исполнения с AUMA SAR Ex используются другие значения высоты.)

¹⁾ При температуре среды >400°C (см. стр. 16)

Перечень деталей

Дет.	Обозначение	Фиг. 36./37./38.472....1	Фиг. 36./37./38.472....4	Фиг. 86./87./88.472....1	Фиг. 86./87./88.472....4
1	Корпус	GP240GH+N, 1.0619+N		G17CrMo9-10, 1.7379	
1.3	Приварные патрубки	--	P250 GH, 1.0460 (опционально: 16Mo3, 1.5415)	--	16Mo3, 1.5415 (опционально: 10CrMo9-10, 1.7380)
2	Кольцо седла *	X6CrNiMoTi17-12-2, 1.4571			
3	Затвор *	X6CrNiMoTi17-12-2, 1.4571			
4	Зажимная втулка *	X6CrNiMoTi17-12-2, 1.4571			
5	Шпindelь *	X39CrMo17-1+QT, 1.4122+QT			
6	Корпус сальника	X6CrNiMoTi17-12-2, 1.4571			
7	Направляющая втулка	X17CrNi16-2, 1.4057			
8	Уплотнительная прокладка *	чистый графит (с прослойкой из хромоникелевой стали)			
9	Зажимной фланец	P250 GH, 1.0460 или P265 GH, 1.0425		16Mo3, 1.5415 (опционально: 10CrMo9-10, 1.7380)	
10	Фланец	P250 GH, 1.0460 или P265 GH, 1.0425		16Mo3, 1.5415 (опционально: 10CrMo9-10, 1.7380)	
11	Шпильки	25CrMo4, 1.7218		21CrMoV 5-7, 1.7709	
12	Шестигранные гайки	C35E, 1.1181		25CrMo4, 1.7218	
13	Уплотнительное кольцо *	чистый графит			
14	Накидная гайка	X5CrNi18-10, 1.4301			
24	Опорная крышка	S235JR, 1.0037			
25	Установочн. винт	45H-A2K			
26	Шлицевая гайка	5.8-A2G			

Для применений с температурой свыше 400°C используемые материалы могут отличаться от вышеуказанных!

* Запасные части

Соблюдайте требования, содержащиеся в нормативной и технической документации!

Инженер-конструктор установки отвечает за правильность выбора запорно-регулирующей арматуры.

макс. допустимые давления закрытия при течении под затвор при P2 = 0.
Соблюдайте ограничения согласно таблице соотношений температур/давлений, см. стр. 15.

Фиг. 472		15				25				40				50				65					
DN																							
Стандарт ⁴⁾ Значение Kvs	Седельное кольцо-Ø (мм)	20				26				40				50				65					
	Значение Kvs	4				10				25				40				63					
	Ход (мм)	20				20				30				30				30					
Сниженные значения Kvs	Седельное кольцо-Ø (мм)	6	12	20		12	20		20	26	32		20	26	32	40		26	32	40	50		
	Значение Kvs	0,4 / 0,63	1,6 / 1,0	2,5		1,6 / 1,0 / 0,63	6,3 / 4,0 / 2,5		6,3 / 4,0 / 2,5	10	16		6,3	10	16	25		10	16	25	40		
	Ход (мм)	20	20	20		20	20		30	30	30		30	30	30	30		30	30	30	30		
Макс. доп. дифференциальное давление (бар)	Параболический затвор ⁵⁾	30	30	30	30	30	30	30	30	30	30	30	30	30	30	30	30	30	30	30	30	15	
Привод ¹⁾ AUMA SAR 07.2 Выходной вал Форма А TR 20 x 4 - LH	Давление закрытия (бар)	закрытие	160	160	160	160	160	160	160	160	160	128,3	81,4	160	160	128,3	81,4	51,5	160	128,3	81,4	51,5	29,9
		регулировка ³⁾	160	160	160	160	160	160	112	160	112	73,1	46	160	112	73,1	46	28,9	112	73,1	46	28,9	16,5
	Крутящий момент (Нм)	25																					
	Время перемещения ²⁾ (с)	54										56											
	Частота вращения (об/мин ⁴⁾)	5,6										8											
DN		80								100													
Стандарт ⁴⁾ Значение Kvs	Седельное кольцо-Ø (мм)									80													
	Значение Kvs									100													
	Ход (мм)									40													
Сниженные значения Kvs	Седельное кольцо-Ø (мм)	32	40	50	65					40	50	65	80										
	Значение Kvs	16	25	40	63					25	40	63	100										
	Ход (мм)	40	40	40	40					40	40	40	40										
Макс. доп. дифференциальное давление (бар)	Параболический затвор ⁵⁾	30	30	30	30	30	30	30	30	30	30	30	30	30	30	30	30	30	30	30	30	30	
Привод ¹⁾ AUMA SAR 07.2 Выходной вал Форма А TR 20 x 4 - LH	Давление закрытия (бар)	закрытие	154,3	98	62,1	36,2	23,6	98	62,1	36,2	23,6	14,8											
		регулировка ³⁾	71,4	44,9	28,2	16,1	10,3	44,9	28,2	16,1	10,3	6,3											
	Крутящий момент (Нм)	30																					
	Время перемещения ²⁾ (с)	75																					
	Частота вращения (об/мин ⁴⁾)																						

¹⁾ Напряжение питания электродвигателя: 400V 50Гц 3~
(другое напряжение по запросу)
Остальные технические параметры привода см. техпаспорт.

²⁾ Указанное время перемещения относится к частоте 50Гц.

³⁾ Ограничение макс. допустимого крутящего момента привода в режиме регулировки.

⁴⁾ Не для перфорированного затвора (рис. на стр. 16).

⁵⁾ Максимально допустимый перепад давления для перфорированного затвора: 40 бар.

макс. допустимые давления закрытия при течении под затвор при P2 = 0.
Соблюдайте ограничения согласно таблице соотношений температур/давлений, см. стр. 15.

Фиг. 472 Затвор разгруженный по давлению

DN		40				50				65					
Стандарт ⁴⁾ Значение Kvs	Седельное кольцо-Ø (мм)				40				50				65		
	Значение Kvs				25				40				63		
	Ход (мм)				30				30				30		
Сниженные значения Kvs	Седельное кольцо-Ø (мм)	20	26	32		20	26	32	40		26	32	40	50	
	Значение Kvs	6,3 / 4,0 / 2,5	10	16		6,3	10	16	25		10	16	25	40	
	Ход (мм)	30	30	30		30	30	30	30		30	30	30	30	
Макс. доп. дифференциальное давление (бар)	Параболический затвор ⁵⁾	30	30	30	30	30	30	30	30	30	30	30	30	30	
Привод ¹⁾ AUMA SAR 07.2 Выходной вал Форма А TR 20 x 4 - LH	Давление закрытия (бар)	закрытие	160	160	160	160	160	160	160	160	160	160	160	160	160
		регулировка ³⁾	160	160	160	160	160	160	160	160	160	160	160	160	160
	Крутящий момент (Нм)	25													
	Время перемещения ²⁾ (с)	56													
	Частота вращения (об/мин)	8													
DN		80				100									
Стандарт ⁴⁾ Значение Kvs	Седельное кольцо-Ø (мм)								80					100	
	Значение Kvs								100					160	
	Ход (мм)								40					40	
Сниженные значения Kvs	Седельное кольцо-Ø (мм)	32	40	50	65					40	50	65	80		
	Значение Kvs	16	25	40	63					25	40	63	100		
	Ход (мм)	40	40	40	40					40	40	40	40		
Макс. доп. дифференциальное давление (бар)	Параболический затвор ⁵⁾	30	30	30	30	30	30	30	30	30	30	30	30	30	
Привод ¹⁾ AUMA SAR 07.2 Выходной вал Форма А TR 20 x 4 - LH	Давление закрытия (бар)	закрытие	160	160	160	160	160	160	160	160	160	160	160	160	160
		регулировка ³⁾	160	160	160	160	160	160	160	160	160	160	160	160	160
	Крутящий момент (Нм)	30													
	Время перемещения ²⁾ (с)	75													
	Частота вращения (об/мин)														

¹⁾ Напряжение питания электродвигателя: 400V 50Гц 3~
(другое напряжение по запросу)
Остальные технические параметры привода см. техпаспорт.

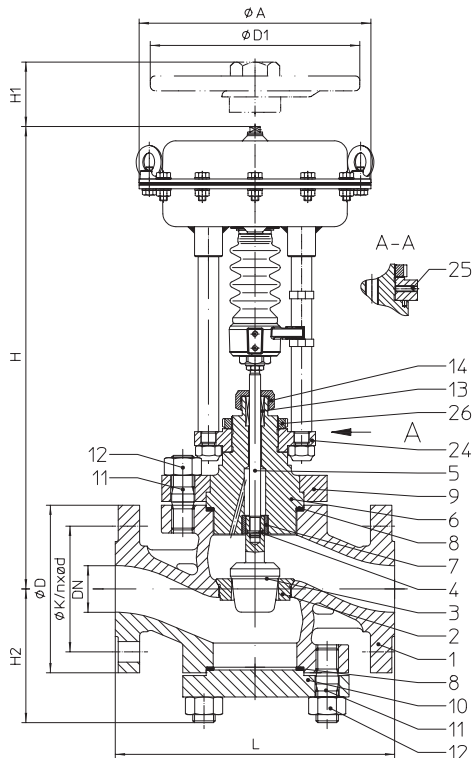
²⁾ Указанное время перемещения относится к частоте 50Гц.

³⁾ Ограничение макс. допустимого крутящего момента привода в режиме регулировки.

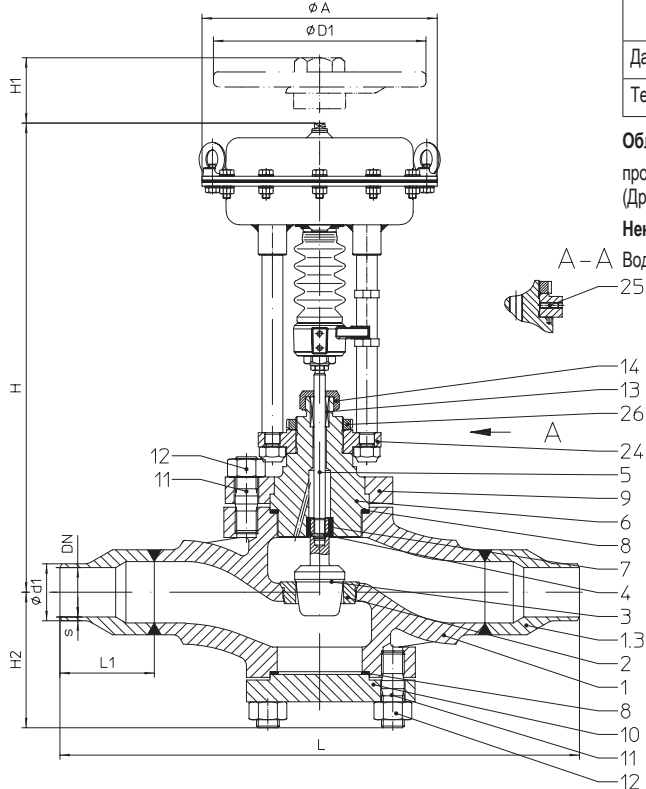
⁴⁾ Не для перфорированного затвора (рис. на стр. 16).

⁵⁾ Максимально допустимый перепад давления для перфорированного затвора: 40 бар.

Проходной регулирующий клапан с пневматическим приводом „DP“



Фиг. 472...1



Фиг. 472...4

Фигура	Номинальное давление	Материал	Номинальный диаметр
36.472	PN63	1.0619+N	DN15-100
37.472	PN100	1.0619+N	DN15-100
38.472	PN160	1.0619+N	DN15-100
86.472	PN63	1.7379	DN15-100
87.472	PN100	1.7379	DN15-100
88.472	PN160	1.7379	DN15-100

Другие материалы и исполнения по запросу.

Уплотнение штока

- Уплотнение из чистого графита -10°C до 550°C

Исполнение затвора

стандарт: • Параболический затвор, металлическое уплотнение

опционально:

- Перфорированный затвор, металлическое уплотнение (начиная с DN25)
- Параболический затвор с разгрузкой по давлению, металлическое уплотнение. Уплотняющий материал штока: Кольцевое уплотнение и Уплотнение Glydring (макс. 200°C) Пластичатые кольца (макс. 450°C) Поршневые кольца (макс. 550°C)

Направляющие устройства

- Параболический затвор: направляющая стержня затвора
- Перфорированный затвор: Направляющая стержня затвора и резьбового седла клапана

Графическая характеристика

- На выбор модифицированная равнопроцентная или линейная (Перфорированный затвор только линейная)

Диапазон регулирования

- 25 : 1

Класс герметичности (седло/затвор - класс утечки) согласно IEC 60534-4

стандарт: • Металл / металл - класс утечки IV

опционально: • Металл / металл - Затвор разгруженный по давлению с кольцевым уплотнением и уплотнением GlydRing, Класс утечки III

- Металл / металл - Затвор разгруженный по давлению пластичатными или поршневыми кольцами, Класс утечки II

Давления закрытия см. стр. 4-5.

Технические характеристики привода указаны в соответствующем техпаспорте к приводу.

Области применения

промышленные установки, технологии производственных процессов, строительство установок и др. (Другие области применения - по запросу)

Некоторые из возможных рабочих сред

A - A Вода и пар

Ручное управление

Пневмопривод	DP32	DP33	DP34
Ø D1	(мм) 225	300	400
H1	(мм) 270	284	442
Вес	(кг) 5	8	17

Технические данные привода см. технический паспорт DP32-34Tri.

Габаритные размеры и масса

DN			15	25	40	50	65	80	100	
L			(мм)	210	230	260	300	340	380	430
H2			(мм)	111	111	144	144	144	195	195
Фиг. 472....1	DP32	H	(мм)	467	467	508	508	497	--	--
		H (удлиненная верхняя часть) ¹⁾	(мм)	567	567	608	608	597	--	--
		PN63-160	(кг)	27	34	49	59	64	--	--
Фиг. 472....1	DP33	H	(мм)	522	522	563	563	563	--	--
		H (удлиненная верхняя часть) ¹⁾	(мм)	622	622	663	663	663	--	--
		PN63-160	(кг)	33	40	55	65	70	--	--
Фиг. 472....1	DP34	H	(мм)	--	--	--	--	--	755	755
		H (удлиненная верхняя часть) ¹⁾	(мм)	--	--	--	--	--	905	905
		PN63-160	(кг)	--	--	--	--	--	125	160

Стандартные размеры фланцев см. на стр. 15.

Монтажная длина FTF базовой серии 2 согласно DIN EN 558

DN			15	25	40	50	65	80	100	
L			(мм)	450	450	560	560	560	800	800
L1			(мм)	75	75	100	100	100	125	125
H2			(мм)	111	111	144	144	144	195	195
Фиг. 472....4	DP32	H	(мм)	467	467	508	508	497	--	--
		H (удлиненная верхняя часть) ¹⁾	(мм)	567	567	608	608	597	--	--
		PN63-160	(кг)	29	29	59	59	59	--	--
Фиг. 472....4	DP33	H	(мм)	522	522	563	563	563	--	--
		H (удлиненная верхняя часть) ¹⁾	(мм)	622	622	663	663	663	--	--
		PN63-160	(кг)	35	35	65	65	65	--	--
Фиг. 472....4	DP34	H	(мм)	--	--	--	--	--	755	755
		H (удлиненная верхняя часть) ¹⁾	(мм)	--	--	--	--	--	905	905
		PN63-160	(кг)	--	--	--	--	--	125	125

Концы под приварку (приварные патрубки) см. стр. 15.

¹⁾ При температуре среды >300°C (см. стр. 16)

Перечень деталей

Дет.	Обозначение	Фиг. 36./37./38.472....1	Фиг. 36./37./38.472....4	Фиг. 86./87./88.472....1	Фиг. 86./87./88.472....4
1	Корпус	GP240GH+N, 1.0619+N		G17CrMo9-10, 1.7379	
1.3	Приварные патрубки	--	P250 GH, 1.0460 (опционально: 16Mo3, 1.5415)	--	16Mo3, 1.5415 (опционально: 10CrMo9-10, 1.7380)
2	Кольцо седла *	X6CrNiMoTi17-12-2, 1.4571			
3	Затвор *	X6CrNiMoTi17-12-2, 1.4571			
4	Зажимная втулка *	X6CrNiMoTi17-12-2, 1.4571			
5	Шпindelь *	X39CrMo17-1+QT, 1.4122+QT			
6	Корпус сальника	X6CrNiMoTi17-12-2, 1.4571			
7	Направляющая втулка	X17CrNi16-2, 1.4057			
8	Уплотнительная прокладка *	чистый графит (с прослойкой из хромоникелевой стали)			
9	Зажимной фланец	P250 GH, 1.0460 или P265 GH, 1.0425		16Mo3, 1.5415 (опционально: 10CrMo9-10, 1.7380)	
10	Фланец	P250 GH, 1.0460 или P265 GH, 1.0425		16Mo3, 1.5415 (опционально: 10CrMo9-10, 1.7380)	
11	Шпильки	25CrMo4, 1.7218		21CrMoV 5-7, 1.7709	
12	Шестигранные гайки	C35E, 1.1181		25CrMo4, 1.7218	
13	Уплотнительное кольцо *	чистый графит			
14	Накидная гайка	X5CrNi18-10, 1.4301			
24	Опорная крышка	S235JR, 1.0037			
25	Установочн. винт	45H-A2K			
26	Шлицевая гайка	5.8-A2G			

Для применений с температурой свыше 400°C используемые материалы могут отличаться от вышеуказанных!

* Запасные части

Соблюдайте требования, содержащиеся в нормативной и технической документации!

Инженер-конструктор установки отвечает за правильность выбора запорно-регулирующей арматуры.

макс. допустимые давления закрытия при течении под затвор при P2 = 0.
Соблюдайте ограничения согласно таблице соотношений температур/давлений, см. стр. 15.

Фиг. 472 Пружина закрывает																										
DN		15					25					40					50					65				
Стандарт ³⁾ Значение Kvs	Седельное кольцо-Ø (мм)				20				26				40				50				65					
	Значение Kvs				4				10				25				40				63					
	Ход (мм)				20				20				30				30				30					
Сниженные значения Kvs	Седельное кольцо-Ø (мм)	6	12	20		12	20		20	26	32		20	26	32	40		26	32	40	50					
	Значение Kvs	0,4 / 0,63	1,6 / 1,0	2,5		1,6 / 1,0 / 0,63	6,3 / 4,0 / 2,5		6,3 / 4,0 / 2,5	10	16		6,3	10	16	25		10	16	25	40					
	Ход (мм)	20	20	20		20	20		30	30	30		30	30	30	30		30	30	30	30					
Макс. доп. дифференциальное давление (бар)	Параболический затвор ⁴⁾	30	30	30	30	30	30	30	30	30	30	30	30	30	30	30	30	30	30	30	30					
Пневмопривод DP-32	Диапазон пружин (бар)	Необходимое давление подачи сжатого воздуха (бар)	1,5-2,5	2,8	160	160	73	73	160	73	41,8															
			2,0-3,3	3,6	160	160	104,1	104,1	160	104,1	60,3															
Пневмопривод DP-33	Диапазон пружин (бар)	Необходимое давление подачи сжатого воздуха (бар)	1,5-3,0 (1,7-2,7)	3,3 (3,1)	(160)	(160)	(148,2)	(148,2)	(160)	(148,2)	(86,4)	128,3	74,6	48,4	30,2	128,3	74,6	48,4	30,2	18,7	74,6	48,4	30,2	18,7	10,6	
			2,0-4,0 (2,3-3,7)	4,5 (4)	(160)	(160)	(160)	(160)	(160)	(160)	(121,6)	160	104	67,8	42,6	160	104	67,8	42,6	26,7	104	67,8	42,6	26,7	15,3	
DN		80										100														
Стандарт ³⁾ Значение Kvs	Седельное кольцо-Ø (мм)																									
	Значение Kvs																									
	Ход (мм)																									
Сниженные значения Kvs	Седельное кольцо-Ø (мм)	32	40	50	65	65	80	100	125	125	160	200	250	250	320	400	500	500	630	800	1000	1250	1600			
	Значение Kvs	16	25	40	63	63	80	100	125	125	160	200	250	250	320	400	500	500	630	800	1000	1250	1600			
	Ход (мм)	40	40	40	40	40	40	40	40	40	40	40	40	40	40	40	40	40	40	40	40	40	40			
Макс. доп. дифференциальное давление (бар)	Параболический затвор ⁴⁾	30	30	30	30	30	30	30	30	30	30	30	30	30	30	30	30	30	30	30	30	30	30			
Пневмопривод DP-34	Диапазон пружин (бар)	Необходимое давление подачи сжатого воздуха (бар)	1,5-2,7	3,1	105,6a)	66,8a)	42,2a)	24,4a)	15,8a)	66,8a)	42,2a)	24,4a)	15,8a)	9,8a)												
			2,0-3,6	4	144,6	91,8	58,2	33,9	22	91,8	58,2	33,9	22	13,8												
Давление питания для пневматического привода DP DP: макс. допустимо 6 бар																										
Макс. допустимое давление питания для регулирующего привода: макс. допустимо a) 5 бар b) 4,5 бар c) 4 бар d) 3,5 бар e) 3 бар																										

Давления закрытия Fig. 472 Затвор разгруженный по давлению см. стр. 14.

³⁾ Не для перфорированного затвора (рис. на стр. 16).

⁴⁾ Максимально допустимый перепад давления для перфорированного затвора: 40 бар.

макс. допустимые давления закрытия при течении под затвор при P2 = 0.

Соблюдайте ограничения согласно таблице соотношений температур/давлений, см. стр. 15.

Фиг. 472 Пружина открывает																										
DN		15					25					40					50					65				
Стандарт ³⁾ Значение Kvs	Седельное коль- цо-Ø (мм)					20					26					40					50					65
	Значение Kvs					4					10					25					40					63
	Ход (мм)					20					20					30					30					30
Сниженные значения Kvs	Седельное коль- цо-Ø (мм)	6	12	20		12	20			20	26	32		20	26	32	40		26	32	40	50				
	Значение Kvs	0,4 / 0,63	1,6 / 1,0	2,5		1,6 / 1,0 / 0,63	6,3 / 4,0 / 2,5			6,3 / 4,0 / 2,5	10	16		6,3	10	16	25		10	16	25	40				
	Ход (мм)	20	20	20		20	20			30	30	30		30	30	30	30		30	30	30	30				
Макс. доп. дифференциальное давление	Параболический затвор ⁴⁾	30	30	30	30	30	30	30	30	30	30	30	30	30	30	30	30	30	30	30	30	30	30	30	15	
Пневмопривод DP32	Необходимое давление подачи сжатого воздуха (бар)	2	160	155,4	52,2	52,2	155,4	52,2	29,2	52,2	29,2	18,2	10,7	52,2	29,2	18,2	10,7	6,1	29,2	18,2	10,7	6,1	2,9			
		3		160	130,2	130,2	160	130,2	75,4	130,2	75,4	48,7	30,2	130,2	75,4	48,7	30,2	18,6	75,4	48,7	30,2	18,6	10,3			
		4			160	160		160	121,5	160	121,5	79,1	49,7	160	121,5	79,1	49,7	31,1	121,5	79,1	49,7	31,1	17,7			
		5							160		160	109,6	69,2		160	109,6	69,2	43,5	160	109,6	69,2	43,5	25,1			
		6										140,1	88,7			140,1	88,7	56		140,1	88,7	56		32,5		
		Пневмопривод DP33	Необходимое давление подачи сжатого воздуха (бар)	2	160	160	98,4	98,4	160	98,4	56,5	98,4	56,5	36,2	22,2	98,4	56,5	36,2	22,2	13,5	56,5	36,2	22,2	13,5	7,3	
3					160	160		160	130	160	130	84,7	53,3	160	130	47,7	53,3	33,4	130	84,7	53,3	33,4	19,1			
4									160		160	133,2	84,3		160	133,2	84,3	53,2	160	133,2	84,3	53,2	30,8			
DN		80										100														
Стандарт ³⁾ Значение Kvs	Седельное коль- цо-Ø (мм)											80												100		
	Значение Kvs											100												160		
	Ход (мм)											40												40		
Сниженные значения Kvs	Седельное коль- цо-Ø (мм)		32	40		50				65				40	50		65		80							
	Значение Kvs		16	25		40				63				25	40		63		100							
	Ход (мм)		40	40		40				40				40	40		40		40							
Макс. доп. дифференциальное давлени е (бар)	Параболический затвор ⁴⁾		30	30		30				30				30	30		30		30					30		
Пневмопривод DP34	Необходимое давление подачи сжатого воздуха (бар)	2		98,8		62,3			39,1		22,5		14,4		62,3		39,1		22,5		14,4		8,8			
		3		160		124,8			79,1		46,1		30		124,8		79,1		46,1		30		18,8			
		4				160			119,1		69,8		45,6		160		119,1		69,8		45,6		28,8			
Давление питания для пневматического привода DP DP:		макс. допустимо										6 бар														
Макс. допустимое давление питания для регулирующего привода:		макс. допустимо										a) 5 бар b) 4,5 бар c) 4 бар d) 3,5 бар e) 3 бар														

Давления закрытия Fig. 472 Затвор разгруженный по давлению см. стр. 14.

³⁾ Не для перфорированного затвора (рис. на стр. 16).

⁴⁾ Максимально допустимый перепад давления для перфорированного затвора: 40 бар.

макс. допустимые давления закрытия при течении под затвор при P2 = 0.
Соблюдайте ограничения согласно таблице соотношений температур/давлений, см. стр. 15.

Фиг. 472 Затвор разгруженный по давлению Пружина закрывает

DN		25				40				50				65				80				100				
Стандарт ³⁾ Значение Kvs	Седельное кольцо-Ø (мм)	26				40				50				65				80				100				
	Значение Kvs	10				25				40				63				100				160				
	Ход (мм)	20				30				30				30				40				40				
Сниженные значения Kvs	Седельное кольцо-Ø (мм)	20	20	26	32	20	26	32	40	26	32	40	50	32	40	50	65	40	50	65	80	40	50	65	80	
	Значение Kvs	6,3 / 4,0 / 2,5	6,3 / 4,0 / 2,5	10	16	6,3	10	16	25	10	16	25	40	16	25	40	63	25	40	63	100	25	40	63	100	
	Ход (мм)	20	30	30	30	30	30	30	30	30	30	30	30	40	40	40	40	40	40	40	40	40	40	40	40	
Макс. доп. дифференциальное давление (бар)	Параболический затвор ⁴⁾	30	30	30	30	30	30	30	30	30	30	30	30	30	30	30	30	30	30	30	30	30	30	30		
Пневмо-привод DP32	Диаметр пружин (бар)	1,5-2,5	Необходимое давление подачи	2,8	160	160																				
Пневмо-привод DP33					1,5-3,0	3,3		160	160	160	160	160	160	160	160	160	160	160	160							
Пневмо-привод DP34					1,5-2,7	3,1															160a)	160a)	160a)	160a)	160a)	160a)

Фиг. 472 Затвор разгруженный по давлению Пружина открывает

DN		40				50				65				80				100							
Стандарт ³⁾ Значение Kvs	Седельное кольцо-Ø (мм)	40				50				65				80				100							
	Значение Kvs	25				40				63				100				160							
	Ход (мм)	30				30				30				40				40							
Сниженные значения Kvs	Седельное кольцо-Ø (мм)	20	26	32	20	26	32	40	26	32	40	50	32	40	50	65	40	50	65	80	40	50	65	80	
	Значение Kvs	6,3 / 4,0 / 2,5	10	16	6,3	10	16	25	10	16	25	40	16	25	40	63	25	40	63	100	25	40	63	100	
	Ход (мм)	30	30	30	30	30	30	30	30	30	30	30	30	40	40	40	40	40	40	40	40	40	40	40	
Макс. доп. дифференциальное давление (бар)	Параболический затвор ⁴⁾	30	30	30	30	30	30	30	30	30	30	30	30	30	30	30	30	30	30	30	30	30	30		
Пневмо-привод DP32	Необходимое давление подачи сжатого воздуха	3	160	160	160	160	160	160	160	160	160	160	160												
Пневмо-привод DP34			2												160	160	160c)	160c)	160c)	160	160	160c)	160c)	160c)	
Давление питания для пневматического привода DP DP:		макс. допустимо				6 бар																			
Макс. допустимое давление питания для регулирующего привода:		макс. допустимо				a) 5 бар				b) 4,5 бар				c) 4 бар				d) 3,5 бар				e) 3 бар			

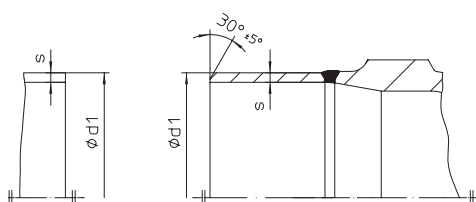
³⁾ Не для перфорированного затвора (рис. на стр. 16).

⁴⁾ Максимально допустимый перепад давления для перфорированного затвора: 40 бар.

Стандартные размеры фланцев

Фланец согласно DIN 2636, 2637, 2638

DN			15	25	40	50	65	80	100
PN63	ØD	(мм)	105	140	170	180	205	215	250
PN63	ØK	(мм)	75	100	125	135	160	170	200
PN63	n x Ød	(мм)	4x14	4x18	4x22	4x22	8x22	8x22	8x26
PN100	ØD	(мм)	105	140	170	195	220	230	265
PN100	ØK	(мм)	75	100	125	145	170	180	210
PN100	n x Ød	(мм)	4x14	4x18	4x22	4x26	8x26	8x26	8x30
PN160	ØD	(мм)	105	140	170	195	220	230	265
PN160	ØK	(мм)	75	100	125	145	170	180	210
PN160	n x Ød	(мм)	4x14	4x18	4x22	4x26	8x26	8x26	8x30



Стандарт-приварные патрубки

DN			15	25	40	50	65	80	100
Ød1		(мм)	21,3	33,7	48,3	60,3	76,1	88,9	114,3
c	PN63	(мм)	2	2,6	2,9	2,9	3,2	3,6	4
c	PN100	(мм)	2	2,6	2,9	3,2	3,6	4	6,3
c	PN160	(мм)	2	2,9	3,6	4	5	6,3	8

Номинальное давление/температура согласно заводской норме API

Материал			-10°C до 50°C	100°C	200°C	250°C	300°C	350°C	400°C
1.0619+N	PN63	(бар)	63	55,1	45,9	42	38,1	35,4	34,1
1.0619+N	PN100	(бар)	100	87,5	72,9	66,7	60,4	56,3	54,2
1.0619+N	PN160	(бар)	160	140	116,7	106,7	96,7	90	86,7

Материал			-10°C до 400°C	450°C	500°C	520°C	530°C	540°C	550°C
1.7379	PN63	(бар)	63	57,2	35,7	28,4	24,7	21	17,3
1.7379	PN100	(бар)	100	90,8	56,7	45	39,2	33,3	27,5
1.7379	PN160	(бар)	160	145,3	90,7	72	62,7	53,3	44

Промежуточные значения макс. допустимого рабочего давления можно определить путем линейной интерполяции между последовательно низшим и высшим значением температуры данной таблицы температур/давлений.

При заказе укажите:

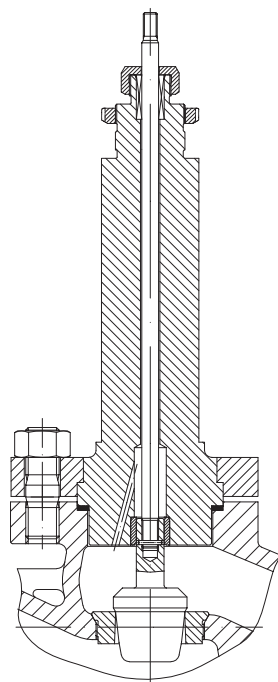
- Номер фигуры
- Номинальный диаметр
- Номинальное давление
- Материал корпуса
- Исполнение затвора
- Значение Kvs
- Графическую характеристику
- Исполнение привода
- Специальное исполнение / вспомогательные устройства

При выборе соединения концы под приварку (приварные патрубки) необходимо указать материал трубопровода, диаметр, толщину стенки и форму фаски

Пример:

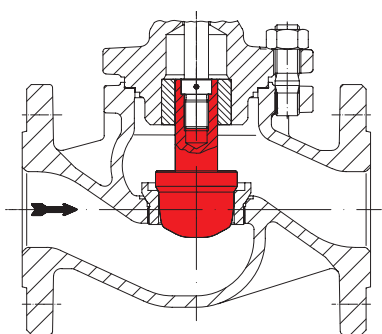
Фигура 36.472, Номинальный диаметр DN100, Номинальное давление PN63, Материал корпуса 1.0619+N, Параболический затвор, Kvs 160, Равнопроцентная, ARI-PREMIО 5 кН.

Габариты в мм
 Масса в кг
 Давление в бар(изб.)
 1 бар \triangleq 10⁵ Па \triangleq 0,1 мПа
 Kvs в м³/ч

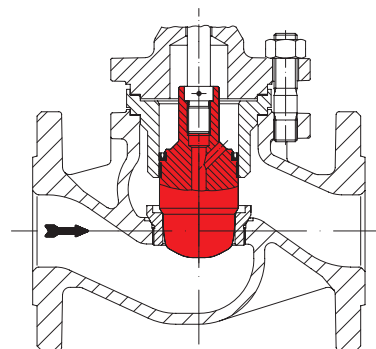


Удлинённая верхняя часть
При температуре среды >300°C (с ARI-PREMIO и ARI-DP), частично >400°C (с AUMA SAR)

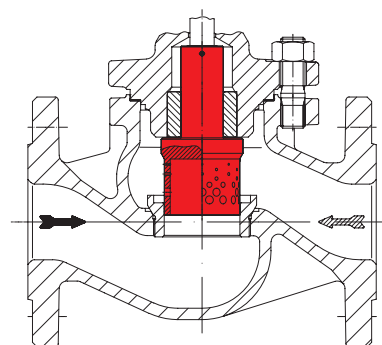
Исполнения затвора



Параболический затвор с направляющей стержня затвора



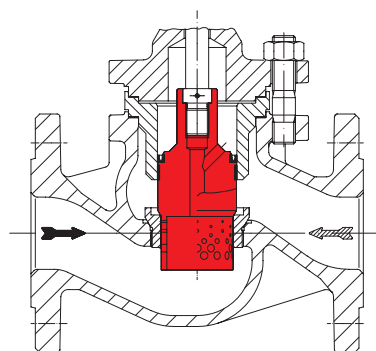
Параболический затвор с разгрузкой по давлению



Перфорированный затвор с направляющей стержня затвора и седельного кольца

➔ Направление потока для газов и пара для снижения уровня шумов

➔ Направление потока для жидкостей для снижения кавитации



Перфорированный затвор с разгрузкой по давлению

➔ Направление потока для газов и пара для снижения уровня шумов

➔ Направление потока для жидкостей для снижения кавитации



Техника с будущим.
качественное немецкое оборудование

ARI-Armaturen Albert Richter GmbH & Co. KG, D-33756 Schloß Holte-Stukenbrock,
Тел. +49 (0)5207 / 994-0, Факс +49 (0)5207 / 994-158 или 159 Интернет: <http://www.ari-armaturen.com> E-mail: info.vertrieb@ari-armaturen.com