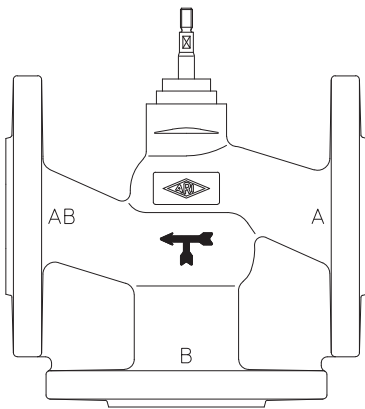
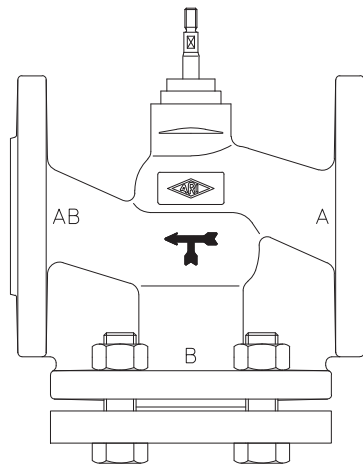


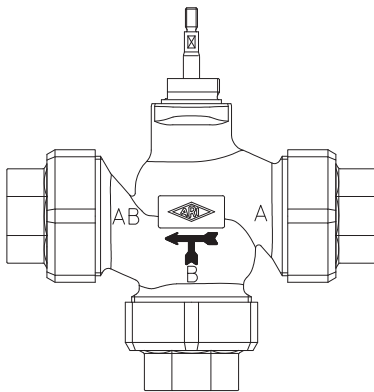
# Инструкция по монтажу и эксплуатации Трехлинейного / проходного сервоклапана STEVI®Н 485-488



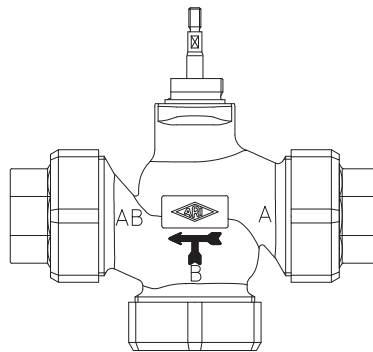
**Серия 485**



**Серия 486**



**Серия 487**



**Серия 488**

## Содержание

<b>1.0 Общие положения к инструкции по эксплуатации</b> .....	<b>6-2</b>	7.2 Замена конуса, шпинделя и седла .....	6-11
<b>2.0 Предупреждения об опасности</b> .....	<b>6-2</b>	7.3 Переналадка трехлинейного сервоклапана на проходной сервоклапан .....	6-12
2.1 Значение символов .....	6-2	7.3.1 Переналадка фланцевого клапана .....	6-12
2.2 Пояснения к указаниям техники безопасности .....	6-2	7.3.2 Переналадка резьбового клапана .....	6-13
<b>3.0 Хранение и транспортировка</b> .....	<b>6-3</b>	7.3.3 Переналадка исполнения конуса с упругим уплотнением .....	6-14
<b>4.0 Описание</b> .....	<b>6-3</b>	7.4 Переналадка проходного сервоклапана на трехлинейный сервоклапан .....	6-14
4.1 Область применения .....	6-3	<b>8.0 Причины возникновения неисправностей и возможности их устранения</b> .....	<b>6-14</b>
4.2 Принцип работы .....	6-4	<b>9.0 План обнаружения неисправностей</b> .....	<b>6-15</b>
4.3 Общий вид .....	6-5	<b>10.0 Демонтаж арматуры или верхней части арматуры</b> .....	<b>6-16</b>
4.4 Примечания к технической характеристике ..	6-6	<b>11.0 Гарантия / Поручительство</b> .....	<b>6-16</b>
4.5 Маркировка .....	6-6		
<b>5.0 Монтаж</b> .....	<b>6-7</b>		
5.1 Общие сведения по монтажу .....	6-7		
5.2 Сведения по монтажу и требования к месту установки .....	6-8		
5.3 Сведения для монтажа и демонтажа привода .....	6-8		
<b>6.0 Ввод в эксплуатацию</b> .....	<b>6-9</b>		
<b>7.0 Уход и техническое обслуживание</b> ..	<b>6-10</b>		
7.1 Замена уплотнения шпинделя .....	6-10		

## 1.0 Общие положения к инструкции по эксплуатации

Настоящая инструкция является руководством для надежного монтажа арматуры и для ее технического обслуживания. При возникновении трудностей, неустранимых при помощи данной инструкции, обращайтесь к поставщику или изготовителю.

Данная инструкция является предписывающей для транспортировки, хранения, монтажа, для ввода в эксплуатацию и эксплуатации, технического обслуживания и ремонта.

Следует принять во внимание и соблюдать указания и предостережения.

- Уход за арматурой и иные работы должны выполняться компетентным персоналом, проведение всех работ следует контролировать.

Сферы ответственности и компетентности определяет заказчик, он проводит также контроль за персоналом.

- При остановке, техническом обслуживании или ремонте следует дополнительно учитывать и соблюдать актуальные региональные требования техники безопасности.

Изготовитель оставляет за собой право вносить изменения и поправки в техническую характеристику.

Данная инструкция по эксплуатации отвечает требованиям ЕС.

## 2.0 Предупреждения об опасности

### 2.1 Значение символов



Предупреждение об общей опасности.

### 2.2 Пояснения к указаниям техники безопасности

В тексте данной инструкции особо выделяются предупреждения об опасности, риске и информация по технике безопасности.

Указания, маркированные вышестоящим символом и символом „**Внимание!**“, описывают действия, несоблюдение которых может привести к тяжелым ранениям или к опасности для жизни пользователя или третьего лица, а также к повреждению установки или к загрязнению окружающей среды. Эти указания следует обязательно соблюдать или контролировать их выполнение.

Соблюдение не выделенных особо указаний по транспортировке, монтажу, эксплуатации и техобслуживанию, а также принятие во внимание технических данных (в инструкциях по эксплуатации, в документации изделий и на самих приборах) является в такой же степени необходимым, чтобы избежать возникновение неисправностей, которые в свою очередь непосредственно или косвенным путем могут привести к ранениям или материальному ущербу.

### 3.0 Хранение и транспортировка



**Внимание !**

- Предохраняйте арматуру от внешних силовых воздействий (толчков, ударов, вибрации и т. д.).
- Такие детали арматуры, как привод, маховики, колпаки нельзя использовать для восприятия внешних сил, например в качестве лестницы (не становитесь на них), в качестве точки опоры для подъемных устройств и т. п.
- Используйте только надлежащие /специальные подъемно-транспортные средства. Массы указаны в техническом паспорте.

- При -20°C до +65°C.
- Лаковое покрытие является грунтовым и служит для защиты от коррозии при транспортировке и складировании. Не повреждать лаковое покрытие.

### 4.0 Описание

#### 4.1 Область применения

Арматура используется для “регулировки жидких, газообразных и парообразных сред группы 2 в системах отопления, вентиляции и кондиционирования”.



**Внимание !**

- Области применения, рамки и возможности применения указаны в техническом паспорте.
- Работа с определенными средами требует применение специальных материалов или исключает его.
- Арматура рассчитана на эксплуатацию в обычных условиях. Если условия эксплуатации отличаются от этих требований, например, при работе с агрессивными или абразивными средами, при заказе следует указать более высокие требования.
- Арматура из серого литейного чугуна не допускается к эксплуатации в установках, изготовленных согласно TRD 110 (Правила выполнения сосудов под давлением).

Данные соответствуют Директиве „Оборудование, работающее под давлением” 97/23/ЕС .

Планировщик установки отвечает за соблюдение требований, предписаний и т. п. Следует учитывать особые обозначения на арматуре.

Материалы стандартного исполнения указаны в техническом паспорте.

Если у Вас есть вопросы, обратитесь к поставщику или изготовителю.

## 4.2 Принцип работы

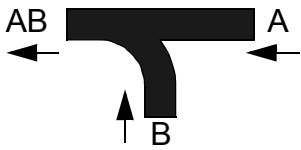
Сервоклапаны фирмы ARI сконструированы специально для задействования с помощью электрических приводов.

В качестве дроссельного элемента при направлении потока A -> AB или AB -> A служит параболический конус, а при направлении потока B -> AB или AB -> B эту функцию выполняет щелевой конус.

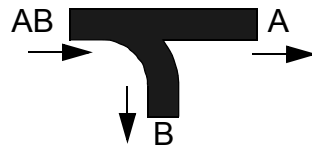
При распределительном исполнении (1 вход AB, 2 выхода A и B) необходимо учитывать повышенные усилия для задействования привода.

### Объяснение :

#### Режим смешивания

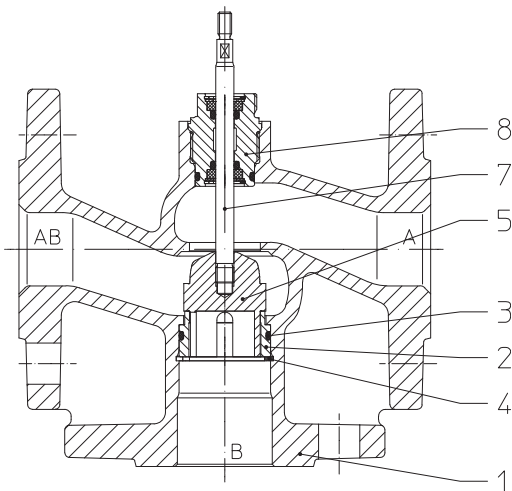
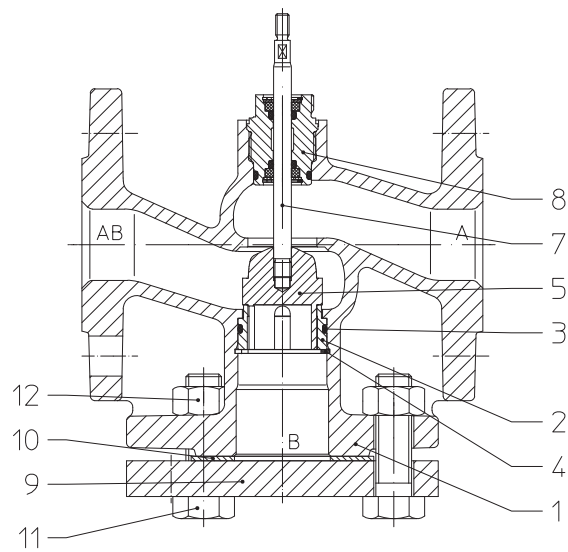
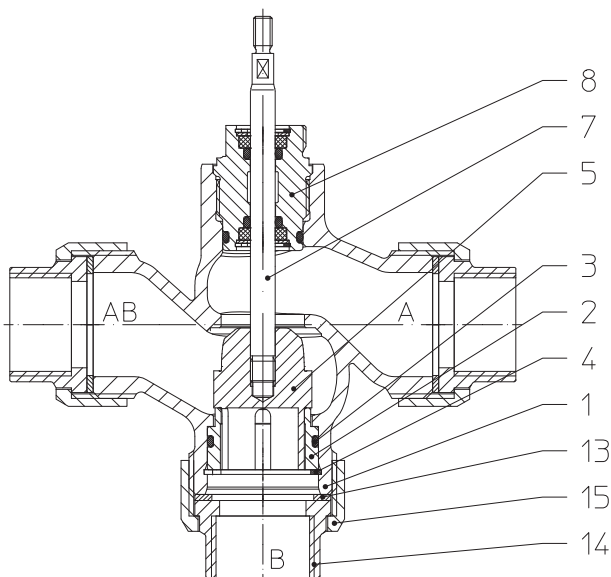
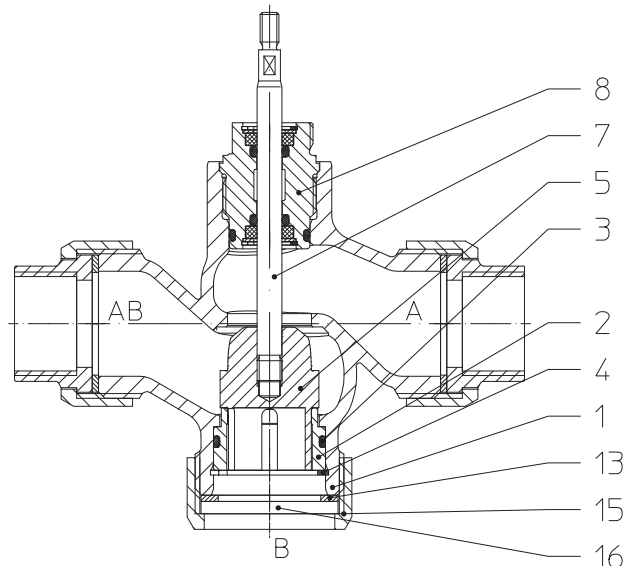
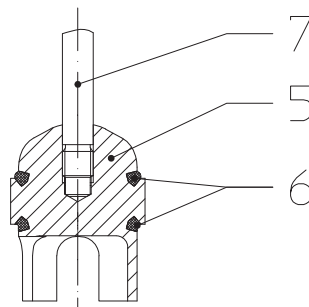


#### Режим распределения



При использовании в качестве проходного сервоклапана вход B закрывается глухим фланцем (смотрите пункт 7.3).

Учитывайте стрелку направления потока, указанную на клапане.

**4.3 Общий вид**

**Рис. 1: Серия 485**

**Рис. 2: Серия 486**

**Рис. 3: Серия 487**

**Рис. 4: Серия 488**

**Рис. 5: Конус с упругим уплотнением**

#### 4.4 Примечания к технической характеристике

такие данные, как

- **Основные размеры,**
- **зависимость давление-температура, и т. п.**

см. технический паспорт .

#### 4.5 Маркировка

Данные на знаке CE на арматуре:



Знак CE

0525

Орган по сертификации



Изготовитель

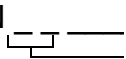
Адрес изготовителя:

Fig.

Типовой номер

см. пункт 11.0 Гарантия / Поручительство

SN



Год изготовления не закодирован (1-я и 2-я цифра )

Согласно Директиве „Оборудование, работающее под давлением” диаграмма 7, приложение II, маркировка знаком CE ставится только на арматуру категории I и выше (i DN125 PN10, i DN65 PN16).

## 5.0 Монтаж

### 5.1 Общие сведения по монтажу

Помимо общих правил по монтажу следует принять во внимание следующее:



#### **Внимание!**

- Удалите при наличии защитные крышки на фланцах.
- Внутри арматуры и в трубопроводе не должны находиться никакие инородные тела.
- При установке учтите направление потока, см. маркировку на арматуре.
- Систему паропровода следует проложить так, чтобы в нем не накапливалась вода.
- Трубопровод прокладывать таким образом, чтобы избежать вредных воздействий сил растяжения, изгиба и крутящей силы.
- Во время строительных работ защищать арматуру от загрязнения.
- Соединительные фланцы должны совпадать друг с другом.
- Соединительные болты для фланцев трубопровода предпочтительно вводить со стороны обратных фланцев (шестигранные гайки со стороны арматуры).  
При DN15-32: В случае соединений единиц арматуры между собой в виде верхних соединительных болтов для фланцев следует использовать резьбовые шпильки и затягивать их с обеих сторон шестигранными гайками.
- Такие детали арматуры, как привод, маховички, колпаки нельзя использовать для восприятия внешних сил, например, в качестве лестницы (не становитесь на них), в качестве точки опоры для подъемных устройств и т. п.
- Используйте при монтажных работах только надлежащие /специальные подъемно-транспортные средства.  
Массы указаны в техническом паспорте.
- Резьба и стержень шпинделя должны оставаться нелакированными.
- Отцентрируйте уплотнения между фланцами.
- Предусмотрите перед арматурой грязеуловитель / фильтр.

- Планировщик / строительное предприятие или заказчик являются ответственными за позиционирование и установку оборудования.
- Арматура предназначена для применения в системах, защищенных от неблагоприятных погодных условий.
- Для использования на открытых площадках или при особо неблагоприятных условиях, например, в условиях, способствующих образованию коррозии (морская вода, химический пар и проч.), рекомендуется применять специальное исполнение либо защитные меры.

## **5.2 Сведения по монтажу и требования к месту установки**

Место для монтажа должно быть хорошо доступным и должно иметь достаточное пространство для проведения техобслуживания и для установки исполнительного привода. Перед сервоклапаном и после него необходимо предусмотреть ручные запорные клапаны, которые позволяют осуществлять на сервоклапане проведение работ по техобслуживанию и ремонту без опорожнения установки. Сервоклапан должен преимущественно монтироваться вертикально, с приводом, расположенным сверху. Наклонное или горизонтальное положение для монтажа допускается без опоры только при использовании приводов с малым собственным весом.

Значения допустимого веса приводов, при горизонтальном положении для монтажа по отношению к шпинделю клапана, без опоры на месте установки:

20 кг для ном. диаметра DN 15 - 50  
25 кг для ном. диаметра DN 65 - 150

Для защиты исполнительных приводов от слишком высоких температур необходимо изолировать трубы. При этом необходимо предусмотреть достаточное пространство для проведения работ по техобслуживанию уплотнений шпинделя.

Для обеспечения безупречной работы сервоклапана трубопроводы на длине мин. 2 x номинальный диаметр DN перед клапаном и на длине мин. 6 x номинальный диаметр DN за клапаном должны выполняться прямо.

## **5.3 Сведения для монтажа и демонтажа привода**

Обычно сервоклапан поставляется в собранном виде с монтированным исполнительным приводом.

Для арматур, уже находящихся в эксплуатации под рабочим давлением и температурой, монтаж и демонтаж приводов недопустимы. При переналадке или техобслуживании необходимо осуществлять монтаж приводов согласно Руководствам по эксплуатации приводов.

При монтажных работах конус нельзя поворачивать под усилием запрессовывания на седле.

При последующем оснащении клапанов исполнительным приводом необходимо учитывать максимально допустимые для задействования клапанов усилия управления:

1800 Н для DN 15-50  
4500 Н для DN 65-100  
5000 Н для DN 125-150



## 6.0 Ввод в эксплуатацию



### **Внимание !**

- Перед вводом в эксплуатацию следует проконтролировать характеристику материала, давление, температуру и направление потока.
- Следует придерживаться региональных указаний по технике безопасности.
- Остатки от производства в трубопроводе и в арматуре (например, грязь, грат, образующийся при сварке, и т. п.) приводят к негерметичности или к повреждениям.
- При эксплуатации с высокими ( $> 50\text{ }^{\circ}\text{C}$ ) или низкими ( $< 0\text{ }^{\circ}\text{C}$ ) температурами сред существует опасность ранения при прикосновении к арматуре.  
В случае необходимости установите сигнальные указания или изоляционную защиту!

Перед вводом в эксплуатацию новой установки или повторным вводом в эксплуатацию имеющейся установки после ремонтных работ или перемонтажа следует удостовериться в том, что:

- все работы завершены в соответствии с предписаниями!
- арматура правильно настроена,
- установлены защитные приспособления.

## 7.0 Уход и техническое обслуживание

### 7.1 Замена уплотнения шпинделя

Возникновение негерметичностей на шпинделе означает, что износилось уплотнение шпинделя, в этом случае оно должно заменяться .



**Внимание!**

**Перед демонтажом арматуры учтите пункты 10.0 и 11.0.**

- Демонтировать исполнительный привод. (Смотрите Руководство по эксплуатации исполнительного привода!)
- Вывинтить износившееся уплотнение шпинделя (поз. 8) из корпуса (поз. 1) и снять со шпинделя (поз. 7).

**Указание:**

Уплотнение шпинделя представляет собой единый блок, который не рекомендуется разбирать.

- Проверить шпиндель клапана (поз. 7) на наличие отложений и повреждений; если это возможно, то удалите их с помощью тонкой полировальной ткани.
- В противном случае необходимо заменить шпиндель (поз. 7) (описание смотрите в пункте 7.2), так как новое уплотнение шпинделя, при поврежденном шпинделе, в течение короткого времени снова станет негерметичным.
- Осторожно вставить на шпиндель (поз. 7) новое уплотнение шпинделя (поз. 8), на заводе-изготовителе оно уже было смазано консистентной смазкой.
- Прочно затянуть уплотнение шпинделя.

**Моменты затяжки для уплотнения шпинделя:**

DN	Момент затяжки
15 - 50	70 Нм
65 - 150	145 Нм

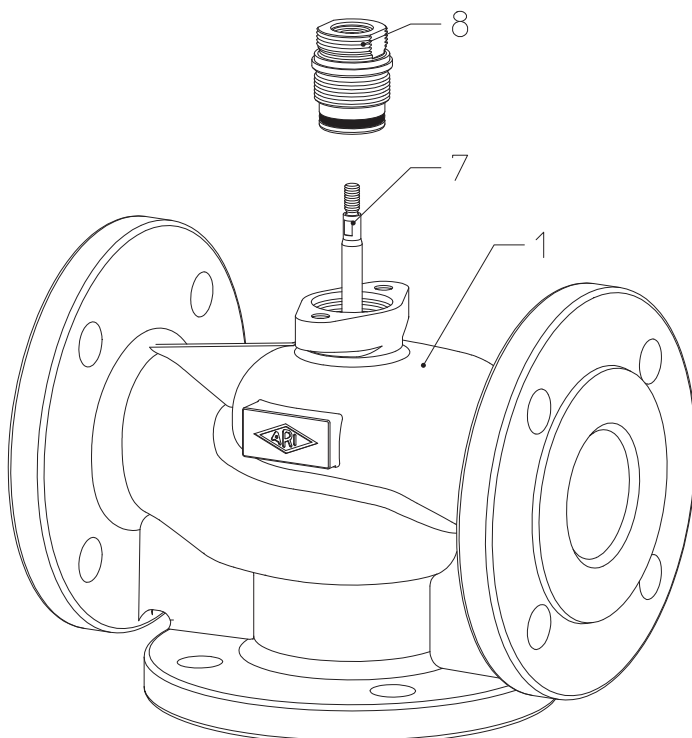


Рис. 6: Серия 485

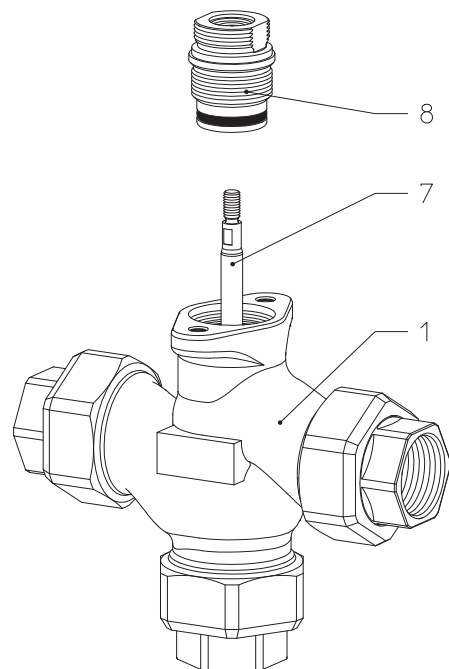


Рис. 7: Серия 487

## 7.2 Замена конуса, шпинделя и седла



**Внимание!**

**Перед демонтажом арматуры учтите пункты 10.0 и 11.0.**

- Демонтировать привод. (Смотрите Руководство по эксплуатации исполнительного привода!)

**Указание:**

Если вход В закрыт глухим фланцем (серия 486 и 488), то учитывайте пункт 7.3.

- Удалите детали для подключений труб (поз. 13, 14, 15).
- Демонтируйте стопорное кольцо (поз. 4).
- Путем нажимания шпинделя вниз (поз. 7) демонтируйте уплотнительное кольцо (поз. 2) с кольцом круглого сечения (поз. 3).
- Теперь могут демонтироваться конус (поз. 5) и шпиндель (поз. 7).
- Сборка осуществляется в обратном порядке.



**Внимание!**

**При сборке необходимо заменить кольцо круглого сечения (поз. 3).**

- Для облегчения монтажа следует смазать кольцо круглого сечения (поз. 3) консистентной смазкой (стандартная консистентная смазка, не разъедающая материал EPDM).

**Указание:**

Конус (поз. 5) может заменяться лишь в комплекте со шпинделем (поз. 7).  
Для прохода В можно демонтировать лишь седло (поз. 2).

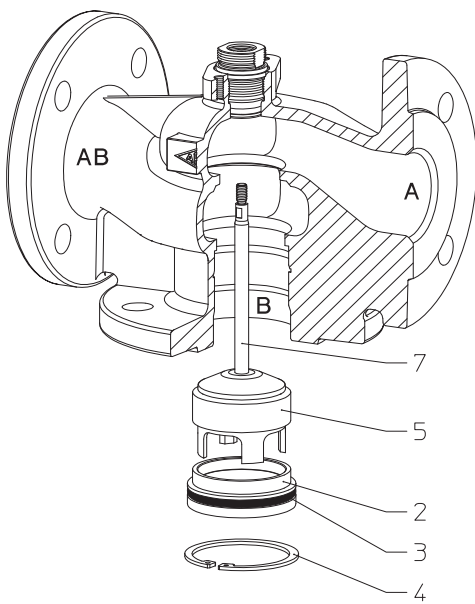


Рис. 8: Серия 485

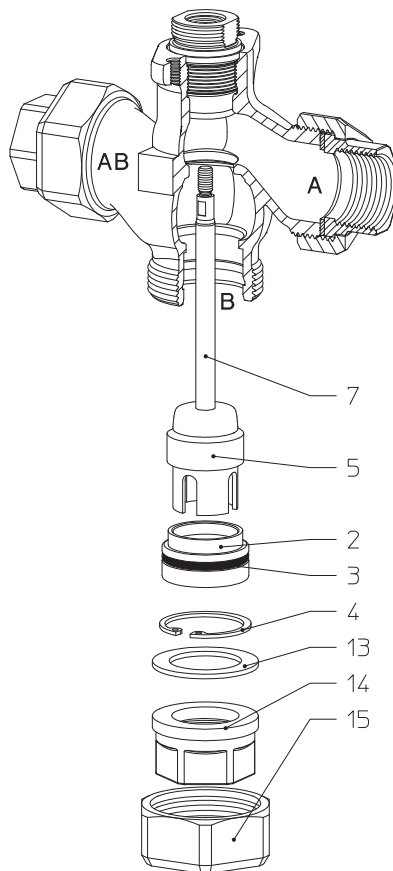


Рис. 9: Серия 487

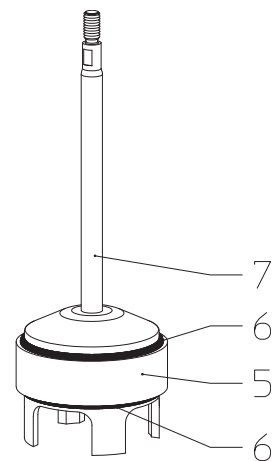


Рис. 10: Конус с упругим уплотнением

## 7.3 Переналадка трехлинейного сервоклапана на проходной сервоклапан

### 7.3.1 Переналадка фланцевого клапана

Серия 485 отличается от серии 486 только наличием глухого фланца на проходе В.



**Внимание!**

**Перед демонтажом арматуры учтите пункты 10.0 и 11.0.**

- Закрепите фланец (поз. 9) и уплотнение (поз. 10) с помощью винтов (поз. 11) и гаек (поз. 12) на фланце В.
- Равномерно, крест на крест затяните винты.

#### **Моменты затяжки для шестигранных гаек:**

Винты	Момент затяжки
М 10	20 Нм
М 12	35 Нм
М 16	80 Нм
М 20	150 Нм

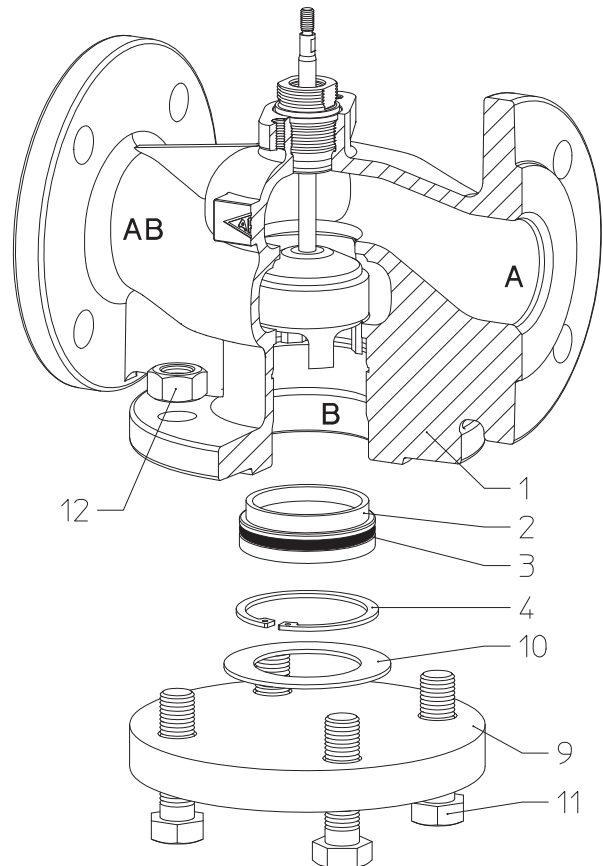


Рис. 11: Серия 486

**Монтаж привода рассматривается в Руководстве по эксплуатации соответствующего привода !**

### 7.3.2 Переналадка резьбового клапана

**Указание:**

Серия 487 отличается от серии 488 только наличием глухого фланца на проходе В.



**Внимание!**

**Перед демонтажом арматуры учтите пункты 10.0 и 11.0.**

- Уложите фланцевую заглушку (поз. 16) и уплотнение (поз. 13) в накидную гайку (поз. 15).
- Затяните ее на корпусе (поз. 1).

**Моменты затяжки для накидных гаек:**

DN	Момент затяжки
15	35 Нм
20	45 Нм
25	65 Нм
32	130 Нм
40	170 Нм
50	300 Нм

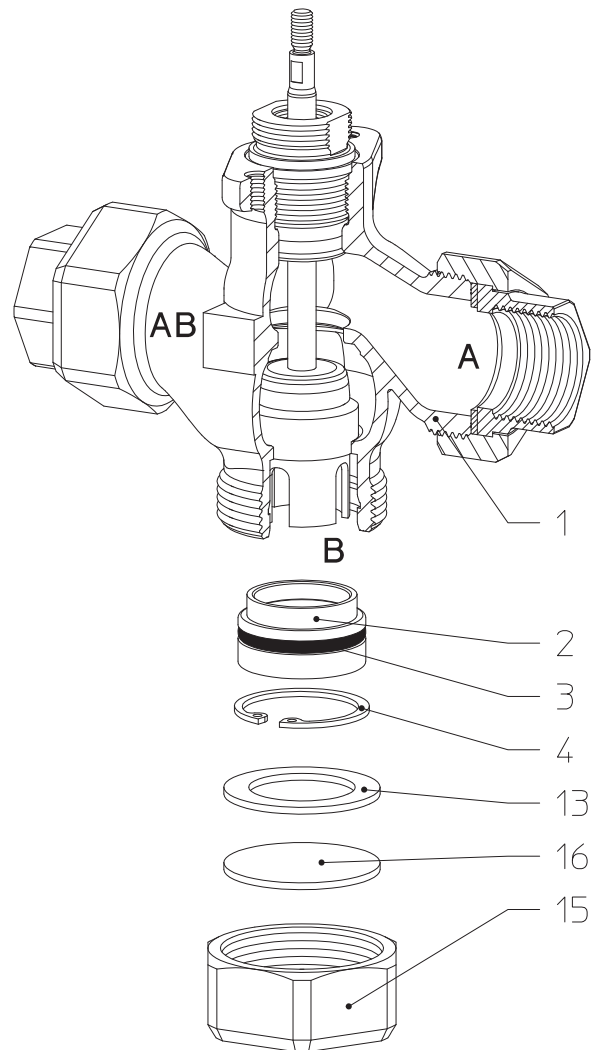


Рис. 12: Серия 488

**Монтаж привода рассматривается в Руководстве по эксплуатации соответствующего привода !**

### 7.3.3 Переналадка исполнения конуса с упругим уплотнением

Для предотвращения создания вакуума в результате изменения температуры необходимо удалить из уплотнительного кольца (поз. 2) кольцо круглого сечения (поз. 3).

**Указание:**

У серии 487 необходимо сначала удалить детали для подключений труб (поз. 15, 14, 13).

- Демонтировать стопорное кольцо (поз. 4).
- Демонтировать уплотнительное кольцо (поз. 2) с кольцом круглого сечения (поз. 3).

(Уплотнительное кольцо с кольцом круглого сечения можно демонтировать путем нажимания шпинделя вниз.)

- Снять кольцо круглого сечения (поз. 3) с уплотнительного кольца (поз. 2).
- Установить уплотнительное кольцо (поз. 2) без кольца круглого сечения (поз. 3) в корпус (поз. 1).
- Предохранить стопорным кольцом (поз. 4).

**Указание:**

Установить глухой фланец на проход В, как описано в пунктах 7.3.1 или 7.3.2

### 7.4 Переналадка проходного сервоклапана на трехлинейный сервоклапан



**Внимание!**

*Перед демонтажом арматуры учтите пункты 10.0 и 11.0.*

Принцип выполнения работ, как описано описано в пункте 7.3 , однако в обратном порядке.

**Указание:**

При исполнении конуса с упругим уплотнением (смотрите Рис. 10), необходимо установить кольцо круглого сечения (поз. 3) в уплотнительное кольцо (поз. 2).

### 8.0 Причины возникновения неисправностей и возможности их устранения

При нарушениях режима работы следует проконтролировать, проводились ли и были ли завершены монтажные и установочные работы в соответствии с данной инструкцией по монтажу и эксплуатации.



**Внимание!**

*- При поиске неисправностей соблюдайте предписания техники безопасности.*

При возникновении помех, которые не могут быть устранены при помощи последующей таблицы (см. пункт **9.0 План обнаружения неисправностей**), обратитесь к поставщику или изготовителю.

## 9.0 План обнаружения неисправностей


**Внимание!**

- При монтажных и ремонтных работах соблюдайте пункты 10.0 и 11.0!

- Перед повторным вводом в эксплуатацию соблюдайте пункт 6.0

Неисправность	Возможная причина	Устранение
Нет потока	Арматура закрыта	Открыть арматуру (с помощью привода)
	Укрытия фланца не удалены	Удалить укрытия фланца
Слишком малый проток	Арматура не достаточно широко открыта	Открыть арматуру
	Грязеуловитель загрязнен	Прочистить / заменить сито
	Забита система трубопроводов	Проверить систему трубопроводов
	Неправильно выбран клапан или коэффициент пропускной способности	Выбрать клапан с большим коэффициентом пропускной способности
Шпindelь клапана перемещается толчкообразно	Конус клапана слегка заедает из-за твердых частиц грязи	Очистить внутренние детали, поврежденные места сгладить
Шпindelь клапана или конус не двигается	Седло и конус сильно загрязнены	Очистить седло и конус подходящим растворителем
	Шпindelь клапана застрял в седле или в направляющей из-за наличия отложений или твердых частиц в среде.	Заменить седло и конус
	При <u>проходном варианте</u> из канавки уплотнительного кольца не было удалено кольцо круглого сечения.	Удалить кольцо круглого сечения; смотрите пункт 7.3.3
Утечки на шпindelе	Негерметично уплотнение шпindelя	Заменить уплотнение шпindelя; смотрите пункт 7.1
При закрытом клапане утечка слишком сильна	На конусе износились уплотнительные поверхности	Заменить конус; смотрите пункт 7.3.2
	Повреждена или износилась уплотняющая кромка седла	Заменить седло; смотрите пункт 7.3.2
	Загрязнилось седло или конус	Очистите внутренние детали клапана
	Привод слишком слаб	Установите более сильный привод
Шпindelь клапана „ударяет“.	Протекание в сторону запираения или режим распределения	Увеличьте усилия привода.

## 10.0 Демонтаж арматуры или верхней части арматуры



### **Внимание!**

Следует проверить, в частности, что:

- в системе трубопроводов отсутствует давление,
- среда остыла,
- среда слита из установки,
- при работе с едкими, горючими, агрессивными или токсическими средами система трубопроводов провентилирована.

## 11.0 Гарантия / Поручительство

Объем гарантии и срок ее действия указаны в „Общих условиях заключения торговых сделок фирмы Albert Richter GmbH & Co. KG”, которые были действительны на момент поставки; возможные отклонения содержатся в договоре купли-продажи.

Мы гарантируем отсутствие дефектов в соответствии с актуальным уровнем техники и зафиксированной целью применения данного оборудования.

Гарантия не распространяется на помехи, возникшие вследствие неправильного обращения с арматурой или по причине несоблюдения инструкции по монтажу и эксплуатации, технического паспорта и соответствующих правил.

Гарантия не распространяется также на повреждения, возникшие при эксплуатации в условиях, не указанных в техническом паспорте или в иных документах сделки.

Обоснованные рекламации устраняются в рамках проведения доработки на нашем предприятии или на спецпредприятиях, уполномоченных нами.

Рекламации, выходящие за рамки настоящей гарантии, не принимаются. Гарантия не распространяется на поставку запасных частей.

Гарантия не распространяется на работы по техническому обслуживанию, установку деталей иного фабриката, изменение конструктивного исполнения, а также на естественный износ.

В случае возникновения ущерба при транспортировке следует безотлагательно обратиться не к нам, а в соответствующий отдел приема грузов к отправке, железнодорожной компании или транспортному агенту, поскольку иначе Вы теряете право требования по возмещению убытков.



### **Техника будущего**

**Качественное немецкое оборудование**

ARI-Armaturen Albert Richter GmbH & Co. KG, D-33756 Schloß Holte-Stukenbock

Телефон: (+49-5207) 994-0 Факс: (+49-5207) 994-158

Internet: <http://www.ari-armaturen.com> E-mail: [info.vertrieb@ari-armaturen.com](mailto:info.vertrieb@ari-armaturen.com)